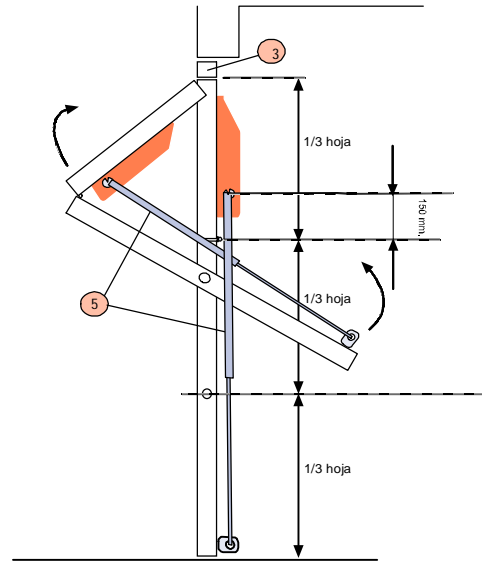
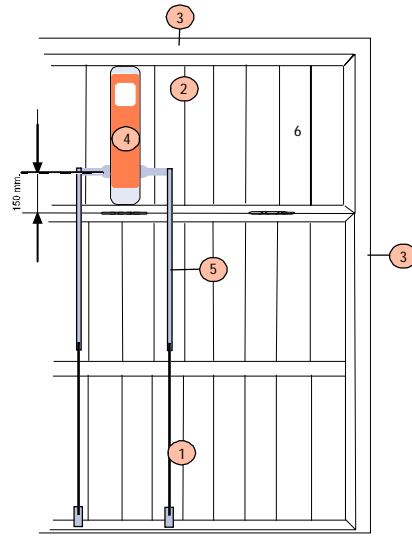
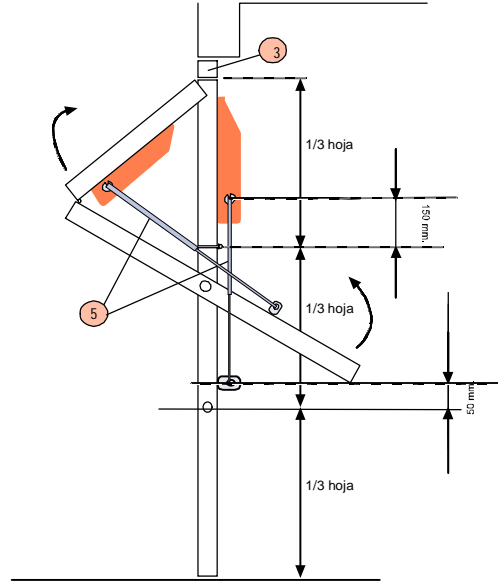
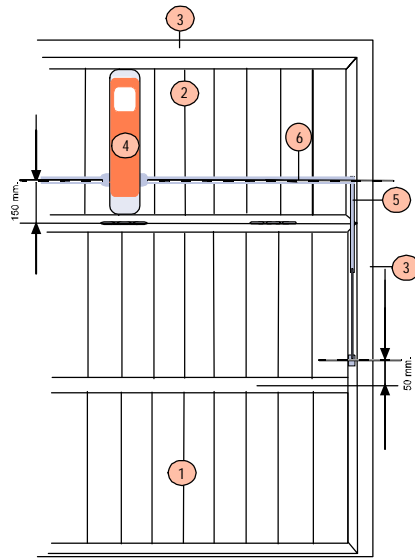


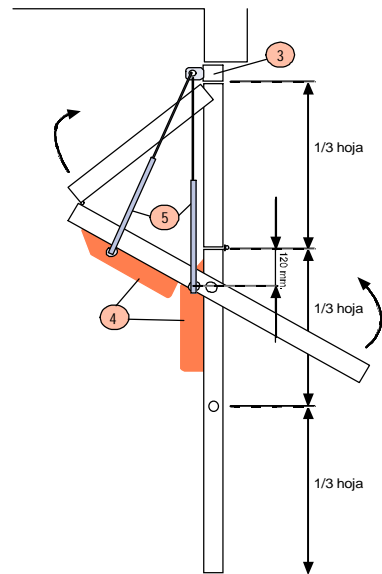
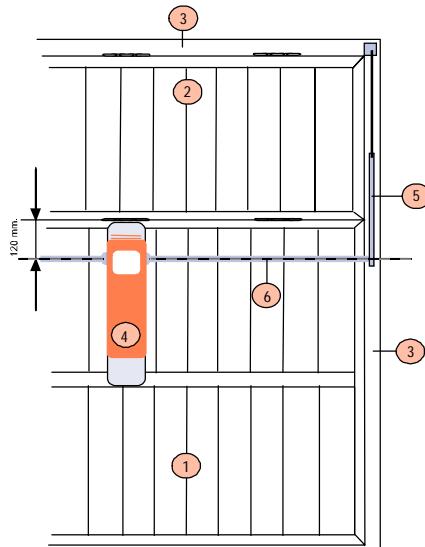
Metal Blinds



(1) Hoja inferior (2/3 del Total)
(4) Motor Funky

(2) Hoja superior (1/3 del Total)
(5) Brazo Telescópico BD /BL o BC

(3) Marco superior de la puerta.
(6) Tubo de transmisión AT.



(1) Hoja inferior (2/3 del Total)
(4) Motor Funky

(2) Hoja superior (1/3 del Total)
(5) Brazo Telescópico BD /BL o BC

(3) Marco superior de la puerta.
(6) Tubo de transmisión AT.