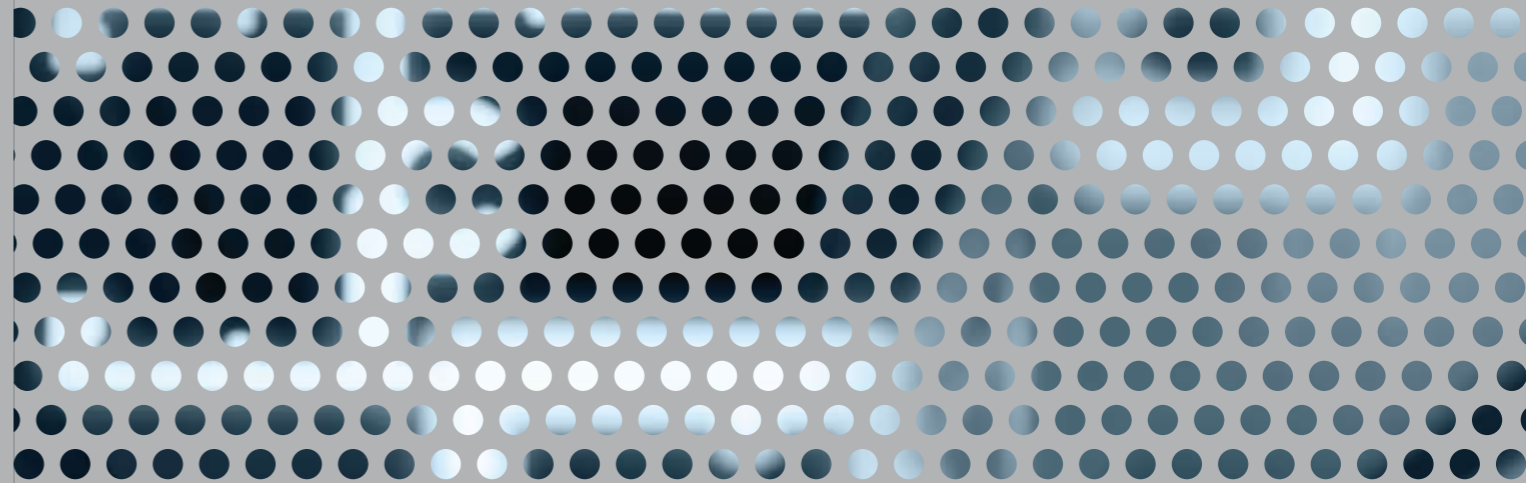


DEP_TW_ES/PG_0_10_08

TWENTY



headprint design&communication

EL PERFIL VERSÁTIL E INOVADOR PARA PUERTAS CORREDIZAS

Un perfil de líneas suaves y dimensiones reducidas, lo mejor de la tecnología con un diseño distinguido y moderno.

- Las puertas elaboradas, disponibles con una hoja o más, son totalmente funcionales y estéticamente perfectas. A raíz de sus formas lineares y ligeras, pueden utilizarse en diversos tipos de entradas, sean éstas residenciales o públicas, satisfaciendo incluso los requerimientos más específicos.
- La línea es de vanguardia, ya que ofrece un producto de perfil elevado que permite resaltar la transparencia del cristal y otorgar a todo proyecto arquitectónico una elegancia particular.
- Un producto innovador con características técnicas y rendimiento excelentes combinados con un diseño esencial y elegante.
- TWENTY se distingue por una elasticidad y simplicidad de ensamblado que permiten reducir y optimizar sus tiempos de elaboración. Los diseños son versátiles e innovadores no sólo por las formas sino también por el material.
- Se prevé el suministro de accesorios específicos (juntas y cepillos) para garantizar mayor protección y solidez a las puertas y ventanas, y por lo tanto también a la puerta corredera automática.

El desarrollo, la prueba y la fabricación de TWENTY se efectúan, como para todos los productos SESAMO, según los estándares requeridos por la normativa internacional ISO 9001.

O PERFIL VERSÁTIL E INOVADOR PARA AS PORTAS DE CORRER

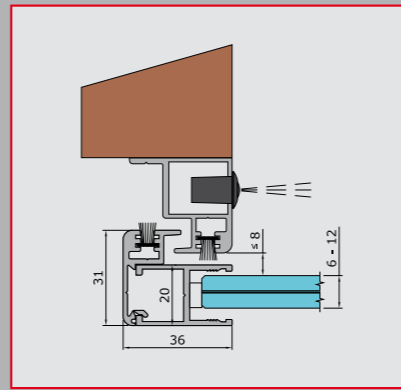
Um perfil de linhas delicadas e dimensões presentes, o melhor da tecnologia com um design refinado e actual.

- Destinado à realização de portas perfeitamente funcionais e esteticamente irrepreensíveis, de uma ou mais folhas, suas formas lineares e leves permitem a utilização de uma vasta gama de entradas, desde residenciais até as públicas, atendendo assim a todo tipo de exigência.
- A linha está na vanguarda ao propor um produto de alto perfil que está em condição de exaltar a transparência do vidro e de dar elegância a todo projecto arquitectónico.
- Um produto inovador que possui características técnicas e rendimentos elevados, unidas a um desenho essencial e elegante.
- TWENTY se distingue por uma elasticidade e simplicidade de montagem que reduzem e optimizam os tempos de trabalho, versátil e inovador não só na forma mas também na substância.
- São fornecidos acessórios específicos (guarnições e escovas) que garantem protecção e solidez à porta e, conseqüentemente, à porta de correr automática.

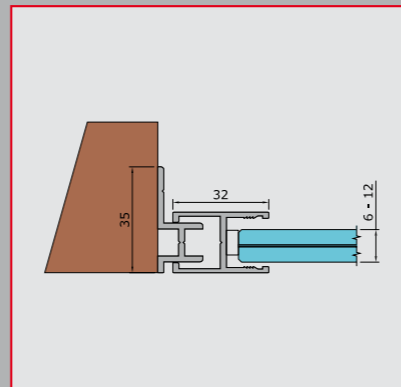
O desenvolvimento, inspecção e produção de TWENTY são realizados, como para todos os produtos SESAMO, de acordo com os padrões exigidos pela norma internacional ISO 9001.

CARACTERÍSTICAS TÉCNICAS / CARACTERÍSTICAS TÉCNICAS

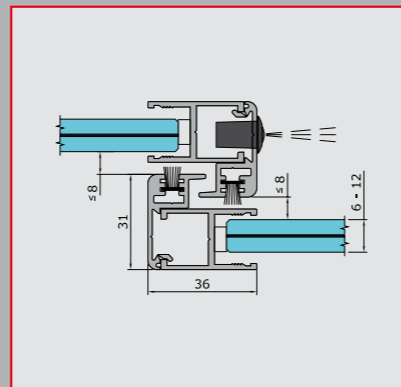
Anchura de la sección de los perfiles <i>Largura secção perfis</i>	20 mm
Método de aplicación del cristal <i>Método Aplicação vidro</i>	Inserción a introducir (NO sujeta cristal) Fijación con junta doble <i>Introdução a inserir (NÃO fixador de vidro)</i> Fixação com dupla guarnição
Espesor del vidrio <i>Espessura do vidro</i>	Vidrio templado: De 6 a 12 Vidrio de seguridad: De 3+3 a 6+6 Vidro temperado: De 6 a 12 Vidro de segurança: De 3+3 a 6+6
Tipos de hojas a elaborar <i>Tipos de folhas realizáveis</i>	Fijas / Fixas Corredizas / De correr Tragaluces / Bandeira
Accesorios complementarios <i>Acessórios de acabamento</i>	Cepillos para estanqueidad de aire Escovas para vedação do ar Juntas / Guarnições Guías al piso / Guias de piso Tornillos y accesorios para una fijación simple Conjunto de parafusos e minutaría para montagem simplificada
Distancia de seguridad <i>Distâncias de segurança</i>	≤ 8 mm entre la hoja fija y la hoja corredera ≤ 8 mm entre folha fixa e folha a correr



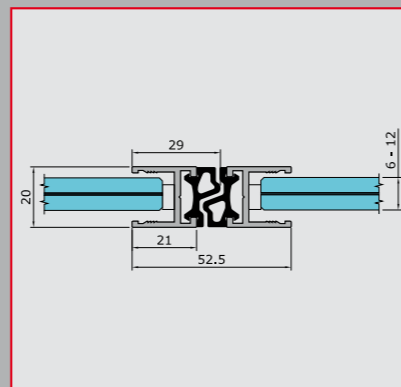
PREINSTALACIÓN DE FOTOCÉLULAS A LA PARED.
PREDISPOSIÇÃO FOTOCÉLULAS DE PAREDE.



UNIÓN DE LA HOJA FIJA A LA PARED.
CONEXÃO FOLHA FIXA DE PAREDE.



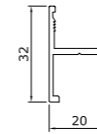
ACOPLAMIENTO DE LA HOJA FIJA Y HOJAS CORREDIZAS.
SOBREPOSIÇÃO FOLHA FIXA E FOLHAS DE CORRER.



TOPE CENTRAL DE LAS HOJAS CORREDIZAS.
BATENTE CENTRAL FOLHAS DE CORRER.

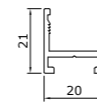
PF17.01

Montante
Montante



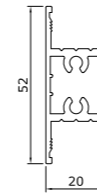
PF17.02

Montante bajo
Montante Baixo



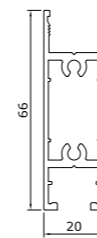
PF17.03

Banda
Faixa



PF17.04

Travesaño / Travessa



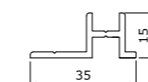
PF17.05

Adaptador correzido
Adaptador De Correr



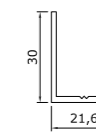
PF17.06

Adaptador fijo
Adaptador Fixo



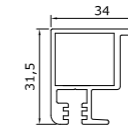
PF17.07

L Fija
L Fixa



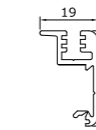
PF17.08

Porta fotocélula
Porta fotocélulas



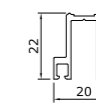
PF17.09

Laberinto
Labirinto



PF17.10

Riel guía
Binário guia



PF17.11

Banda
Friso

