

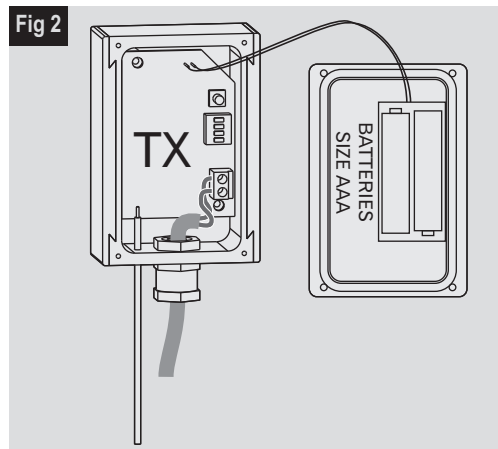
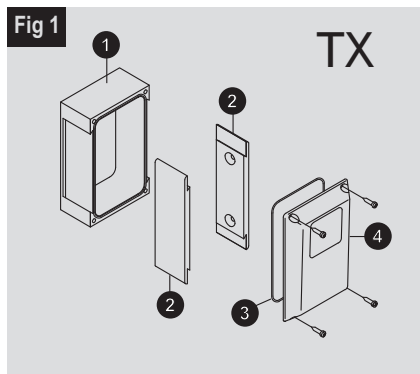


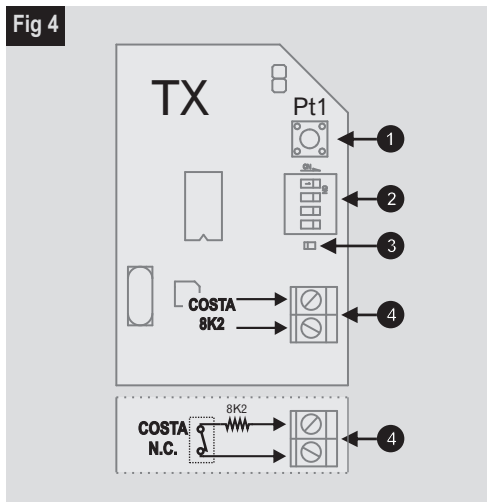
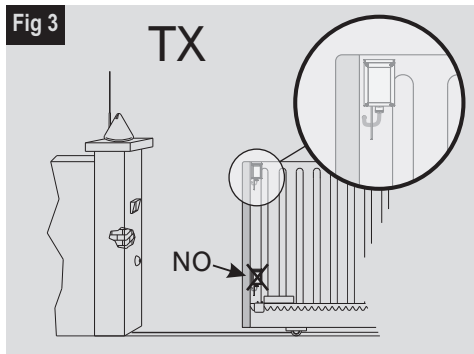
ISTSRC  
V. 10.2009

I	MANUALE D'USO	pag. 6
F	MODE D'EMPLOI	pag. 13
E	MANUAL DE USO	pag. 21
GB	INSTRUCTION MANUAL	pag. 29
D	GEBRAUCHSANLEITUNG	pag. 36
NL	HANDLEIDING VOOR GEBRUIKERS	pag. 44

Telcoma S.r.l. - via Manzoni, 11 - Z.I. Campidui - 31015 Conegliano (TV)  
Tel. +39 0438 451099 - Fax +39 0438 451102

<http://www.telcoma.it> E-mail: [info@telcoma.it](mailto:info@telcoma.it)





I F E GB D NL

Fig 5

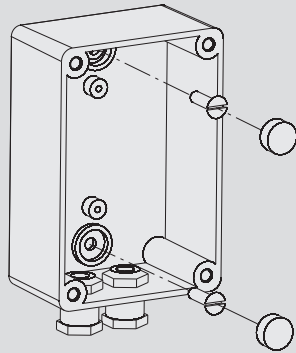


Fig 6

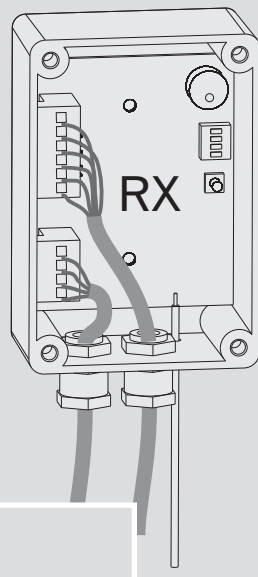


Fig 7

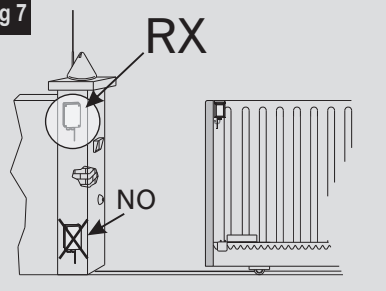
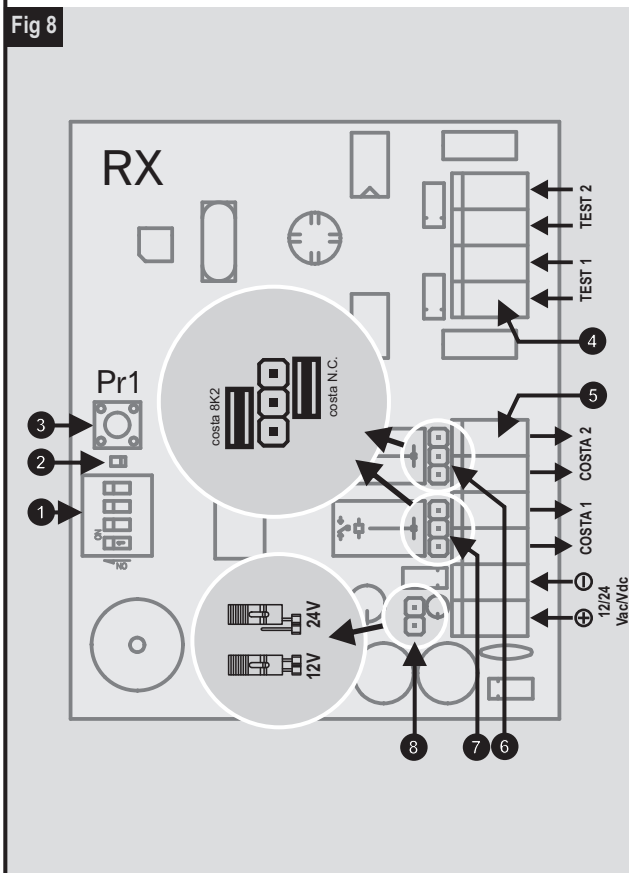


Fig 8



**CARATTERISTICHE**

SRC (Safety Radio Contact) è un sistema trasmettitore/ricevitore via radio da applicare a coste sensibili o altri sistemi di sicurezza dove non sia possibile eseguire collegamenti mediante cavi.

Grazie alla funzione bidirezionale ed all'alimentazione a batterie, il sistema è costantemente in comunicazione e rende l'applicazione intrinsecamente sicura ed applicabile dovunque.

Su ogni ricevitore possono essere memorizzati al massimo 8 trasmettitori.

Il sistema può funzionare su 4 frequenze diverse per evitare interferenze nel caso di più ricevitori installati nelle vicinanze.

DATI TECNICI TRASMETTITORE	u.m.	
Alimentazione (2 batterie AAA*)	Vdc	3
Consumo in trasmissione (max)	mA	32
Frequenza di funzionamento	MHz	868
Stabilità	KHz	50
Potenza irradiata	mW	10
Temperatura di funzionamento	°C	-20+60

\* Attenzione: Batterie alcaline. Pericolo in caso di inversione della polarità. Sostituire la batteria con una di uguali caratteristiche. Smaltire le batterie come raccomandato dal produttore.

DATI TECNICI RICEVITORE	u.m.	
Alimentazione	Vdc/Vac	12/24
Consumo	mA	60
Frequenza di funzionamento	MHz	868
Stabilità	KHz	50
Potenza irradiata	mW	10
Temperatura di funzionamento	°C	-20+60
Trasmettitori memorizzabili		8

**DESCRIZIONE DELLE PARTI**

Fig.1 - custodia trasmettitore

- 1 Custodia
- 2 Staffe di fissaggio
- 3 Guarnizione
- 4 Coperchio

Fig.4 - Trasmettitore

- 1 Pulsante Pt1
- 2 Dip-switch impostazioni
- 3 Led di segnalazione
- 4 Morsettiera ingresso Costa sensibile

Fig.7 - Ricevitore

- 1 Dip-switch impostazioni
- 2 Led di segnalazione
- 3 Pulsante memorizzazione Pr1
- 4 Morsettiera ingressi TEST
- 5 Morsettiera alimentazione e uscite segnale COSTA
- 6 Jumper impostazione COSTA 2
- 7 Jumper impostazione COSTA 1
- 8 Jumper selezione alimentazione 12/24 V

**INSTALLAZIONE TRASMETTITORE**

- 1) Fissare il trasmettitore **nel punto più alto dell'anta** con l'antenna rivolta verso il basso e nei pressi della costa sensibile (Fig. 3).
- 2) Collegare la costa sensibile alla morsettiera del trasmettitore con cavo di **lunghezza massima 5 metri e sezione minima 1mmq** (part. 4 di Fig. 4).  
**La costa deve essere di tipo NA bilanciato con 8,2 KOhm. Nel caso si usi una costa sensibile NC è obbligatorio utilizzare la**

**resistenza 8,2 KOhm in serie. Mantenere i cavi il più possibile verso la morsettiera (Fig 2).**

- 3) Inserire le batterie nel trasmettitore, facendo molta attenzione alla polarità, e verificare che il LED (part.3 di fig.4) si accenda per un attimo.

#### **INSTALLAZIONE RICEVITORE**

- 1) Togliere la scheda elettronica dal box plastico.
- 2) Fissare il box plastico, con l'entrata cavi rivolta verso il basso, nei pressi della centrale di comando del cancello, **in posizione alta da terra** (fig.5, 7) e coprire le viti con gli appositi tappi.
- 3) Reinscrivere con cura la scheda elettronica nel box plastico.
- 4) Collegare l'uscita "COSTA1" del ricevitore all'ingresso di sicurezza della centrale di comando del cancello. Mantenere i cavi il più possibile verso le morsettiera (Fig.6).
- 5) Selezionare mediante il ponticello (part. 7 di fig.8) l'uscita "COSTA1" che più si adatta all'ingresso di sicurezza della centrale, vale a dire tipo N.C. oppure 8,2KOhm.
- 6) Collegare l'alimentazione ai relativi morsetti del ricevitore (part. 5 di Fig. 8) non prima di aver selezionato la corretta tensione mediante il ponticello (part 8 di Fig. 8).

#### **PROGRAMMAZIONE**

- 1) Premere il pulsante di memorizzazione Pr1 sul ricevitore (part. 3 di Fig. 8). Il led accanto inizia a lampeggiare.
  - 2) Entro alcuni secondi, premere il pulsante Pt1 sul trasmettitore (part. 1 di Fig. 4) finché il led accanto inizia a lampeggiare.
- Se l'operazione avviene con successo, il cicalino presente nel ricevitore emetterà un suono.



### FUNZIONI DI PROGRAMMAZIONE

È possibile programmare il trasmettitore in modo che attivi l'uscita "COSTA2" sul ricevitore. E' inoltre possibile cancellare, dal ricevitore, uno o tutti i trasmettitori.

Nella tabella che segue sono riportate queste funzioni.

NUMERO PREMUTE	LAMPEGGI LED RX	FUNZIONE
1*	1	memorizzazione su "COSTA 1"
2*	2	memorizzazione su "COSTA 2"
3	3	nessuna funzione
4	4	cancellazione singolo trasmettitore
10 sec.**	luce fissa	cancellazione totale dei trasmettitori (RESET)

\* Se il trasmettitore è già presente nella memoria del ricevitore, il cicalino emetterà una nota ripetuta.

\*\* Tenere premuto il pulsante Pr1 per almeno 10 secondi finché il Led rimane acceso fisso per alcuni secondi.

### IMPOSTAZIONE FREQUENZA

Nel caso vi siano installazioni più ricevitori nel raggio di 100m, consigliamo di far lavorare i vari ricevitori, e di conseguenza i relativi trasmettitori, su frequenze diverse.

Per selezionare la frequenza impostare i dip-switch numero 1 e 2 (part.2 di fig.4 e 1 di fig.8) seguendo le tabelle TAB1 e TAB2.

**TAB1 (trasmettitore)**

FUNZIONE	n.Dip	OFF	ON	DESCRIZIONE
Selezione frequenza	1	●		1° Frequenza
	2	●		
	1		●	2° Frequenza
	2	●		
	1	●		3° Frequenza
	2		●	
	1		●	4° Frequenza
	2		●	
Non utilizzato	3	●		Lasciare in OFF
Non utilizzato	4	●		Lasciare in OFF

**TAB2 (ricevitore)**

FUNZIONE	n.Dip	OFF	ON	DESCRIZIONE
Selezione frequenza	1	●		1° Frequenza
	2	●		
	1		●	2° Frequenza
	2	●		
	1	●		3° Frequenza
	2		●	
	1		●	4° Frequenza
	2		●	
STOP su uscita COSTA2	3	●		Escluso Inserito
Non utilizzato	4	●		Lasciare in OFF

### FUNZIONE STOP

Nel caso i trasmettitori vengano memorizzati solo su "COSTA1" sarà possibile usare l'uscita "COSTA2" con funzione di STOP.

Impostare il dip 3 in ON (part.1 di fig.8) , e collegare l'uscita "COSTA 2" del ricevitore all'ingresso STOP della centrale di comando per cancelli.

Nel caso di qualsiasi anomalia del sistema SRC, questa uscita (il contatto deve essere impostato N.C.) farà intervenire lo STOP bloccando tutte le funzioni.

### BATTERIE

Il trasmettitore è dotato di 2 batterie **alkaline** tipo AAA.

La durata di queste batterie è di circa 2 anni. Quando si avvicina il momento della sostituzione, il trasmettitore invierà un segnale al ricevitore che farà suonare il cicalino ogni 4 secondi circa.

Nel caso vi siano più trasmettitori, azionare manualmente le varie coste: il cicalino del ricevitore emetterà un suono quando verrà azionato il trasmettitore con le batterie quasi scariche. **Sostituirle quanto prima e non usare assolutamente batterie ricaricabili o tipo Zinco-Carbone.**

### TEST DELLE USCITE

Nel ricevitore ci sono due ingressi di test (part 4 di fig 8), uno per ogni uscita.

Inserendo 24V su TEST1 si avrà l'attivazione dell'uscita "COSTA1", inserendo 24V su TEST2 si avrà l'attivazione dell'uscita "COSTA2". Questa funzione di controllo può essere usata solo su centrali di comando per cancello predisposte.

**GARANZIA**

La presente garanzia copre gli eventuali guasti e/o anomalie dovuti a difetti e/o vizi di fabbricazione.

La garanzia decade automaticamente in caso di manomissione o errato utilizzo del prodotto.

Durante il periodo di garanzia la ditta TELCOMA S.r.l. si impegna a riparare e/o sostituire le parti difettate e non manomesse.

Restano ad intero ed esclusivo carico del cliente il diritto di chiamata, nonché le spese di rimozione, imballo e trasporto del prodotto per la riparazione o la sostituzione.

La non osservanza delle suddette istruzioni, può pregiudicare il buon funzionamento dell'apparecchiatura.

La ditta TELCOMA S.r.l. declina ogni responsabilità per eventuali malfunzionamenti e/o danni derivanti dalla loro inosservanza.

La ditta TELCOMA S.r.l. si riserva la facoltà insindacabile di apportare, in qualsiasi momento, le modifiche che si rendessero necessarie ai fini di un miglioramento estetico e/o funzionale.

**SMALTIMENTO**

Questo prodotto è formato da vari componenti che potrebbero a loro volta contenere sostanze inquinanti.

Non disperdere nell'ambiente!

Informarsi sul sistema di riciclaggio o smaltimento del prodotto attenendosi alle norme di legge vigenti a livello locale.

**DICHIARAZIONE CE**

Il sottoscritto Augusto Silvio Brunello, Legale rappresentante della ditta:  
TELCOMA S.r.l. Via L. Manzoni 11, 31015 Conegliano (TV) ITALY

Dichiara che il prodotto: SRC, SRCTX, SRCRX

è conforme alla Direttiva R&TTE 1999/5/CE,

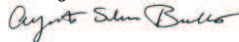
è conforme alla Direttiva EMC 2004/108/CE,

è conforme alla Direttiva LVD 2006/95/CE,

è conforme alla Direttiva macchine 2006/42/CE

Luogo e data: Conegliano, 01/08/2008

Legale rappresentante  
Augusto Silvio Brunello



**F**

**CARACTÉRISTIQUES**

SRC (Safety Radio Contact) est un système émetteur/récepteur radio à appliquer sur des bords sensibles ou d'autres systèmes de sécurité quand il n'est pas possible d'effectuer des connexions filaires.

Grâce à la fonction bidirectionnelle et à l'alimentation par batteries, le système est constamment en communication et rend l'application intrinsèquement sûre et applicable n'importe où.

Sur chaque récepteur, on peut mémoriser au maximum 8 émetteurs.

Le système peut fonctionner sur 4 fréquences différentes pour éviter les interférences dans le cas de plusieurs récepteurs installés à proximité.

<b>DONNÉES TECHNIQUES ÉMETTEURS</b>	<b>u.m.</b>	
Alimentation (2 batterie AAA*)	Vdc	3
Consommation en émission (max)	mA	32
Fréquence	MHz	868
Stabilité	KHz	50
Puissance rayonnée	mW	10
Température de fonctionnement	°C	-20+60

\* Attention : piles alcalines. Danger en cas d'inversion de la polarité. Remplacer la pile par une pile ayant les mêmes caractéristiques. Éliminer les piles en suivant les recommandations du producteur

<b>DONNÉES TECHNIQUES DU RÉCEPTEUR</b>	<b>u.m.</b>	
Alimentation	Vdc/Vac	12/24
Consommation	mA	60
Fréquence	MHz	868
Stabilité	KHz	50
Puissance rayonnée	mW	10
Température de fonctionnement	°C	-20+60
Émetteurs mémorisables		8

## F

### DESCRIPTION DES PARTIES

Fig. 1 – logement émetteur

- 1 Logement
- 2 Pattes de fixation
- 3 Joint
- 4 Couvercle

Fig. 4 – Émetteur

- 1 Touche Pt1
- 2 Dip-switch configurations
- 3 Led de signalisation
- 4 Bornier entrée bord sensible

Fig. 7 - Récepteur

- 1 Dip-switch configurations
- 2 Led de signalisation
- 3 Touche de mémorisation Pr1
- 4 Bornier entrées TEST
- 5 Bornier alimentation et sorties signal « COSTA » (bord sensible)
- 6 Cavalier configuration « COSTA 2 » (bord sensible 2)
- 7 Cavalier configuration « COSTA 1 » (bord sensible 1)
- 8 Cavalier sélection alimentation 12/24 V

### INSTALLATION ÉMETTEUR

- 1) Fixer l'émetteur **dans le point le plus haut de la porte** avec l'antenne orientée vers le bas et près du bord sensible (Fig. 3).
- 2) Connecter le bord sensible au bornier de l'émetteur avec câble de **max. 5 metres et section minimum de 1 mm<sup>2</sup>** (pos. 4 - Fig. 4).

**Le bord sensible doit être de type NO résistif 8,2 KOhm. Dans le cas on utilise une côte sensible NC il est obligatoire d'utiliser la résistance 8,2 KOhm en série. Maintenir les câbles le plus possible vers le bornier (Fig. 2).**

## F

- 3) Mettre les piles dans l'émetteur, en faisant très attention à la polarité, et vérifier que la led (pos. 3 - fig.4) s'allume un instant.

### INSTALLATION RÉCEPTEUR

- 1) Retirer la carte électronique du boîtier en plastique.
- 2) Fixer le boîtier en plastique, avec l'entrée des câbles vers le bas, à proximité de la logique de commande du portail **en position haute du terrain** (fig.5, 7) et couvrir les vis avec les bouchons.
- 3) Remettre la carte électronique dans le boîtier en plastique en prenant toutes les précautions.
- 4) Connecter la sortie « COSTA1 » (bord sensible 1) du récepteur à l'entrée de sécurité de la logique de commande du portail. Maintenir les câbles le plus possible vers les borniers (Fig. 6).
- 5) Sélectionner avec le cavalier (pos. 7 - fig.8) la sortie « COSTA1 » (bord sensible 1) qui s'adapte le mieux à l'entrée de sécurité de la logique, c'est-à-dire de type N.F. ou 8,2 KOhm.
- 6) Connecter l'alimentation aux bornes correspondantes sur le récepteur (pos. 5 - Fig. 8) après avoir sélectionné la tension correcte avec le cavalier (pos. 8 - Fig. 8).

### PROGRAMMATION

- 1) Presser la touche de mémorisation Pr1 sur le récepteur (pos. 3 - Fig. 8). La led située à côté commence à clignoter.
- 2) Dans les secondes qui suivent, presser la touche Pt1 sur l'émetteur (pos. 1 - Fig. 4) jusqu'à ce que la led située à côté commence à clignoter.

Si l'opération est correctement effectuée, le ronfleur présent dans le récepteur émet un son.

**F****FONCTIONS DE PROGRAMMATION**

Il est possible de programmer l'émetteur des manières qu'il active la sortie « COSTA2 » (bord sensible 2) sur le récepteur. On peut aussi effacer un ou tous les émetteurs mémorisés dans le récepteur. Ces fonctions, sont indiquées dans le tableau ci-dessous.

NOMBRE DE PRESSIONS	CLIGNOTEMENTS LED RX	FONCTION
1*	1	mémorisation sur « COSTA 1 » (bord sensible 1)
2*	2	mémorisation sur « COSTA 2 » (bord sensible 2)
3	3	aucune fonction
4	4	effacement d'un seul émetteur
10 sec.**	lumière fixe	effacement de tous les émetteurs (RESET)

\* Si l'émetteur est déjà présent dans la mémoire du récepteur, le ronfleur émet une note répétée.

\*\* maintenir la touche Pr1 enfoncée pendant au moins 10 secondes jusqu'à ce que la Led reste allumée pendant quelques secondes.

**RÉGLAGE DE LA FRÉQUENCE**

Si plusieurs récepteurs sont installés dans un rayon de 100m, nous conseillons de faire travailler les différents récepteurs, et par conséquent les émetteurs correspondants, sur des fréquences différentes.

Pour sélectionner la fréquence, régler les dip-switches numéro 1 et 2 (pos.2 - fig.4 et 1 - fig.8) en suivant les tableaux TAB1 et TAB2.



**F**

**TAB1 (émetteur)**

FONCTION	n.Dip	OFF	ON	DESCRIPTION
Sélection fréquence	1	●		1° Fréquence
	2	●		
	1		●	2° Fréquence
	2	●		
	1	●		3° Fréquence
	2		●	
1		●	4° Fréquence	
2		●		
Non utilisé	3	●		Laisser sur OFF
Non utilisé	4	●		Laisser sur OFF

**TAB2 (récepteur)**

FONCTION	n.Dip	OFF	ON	DESCRIPTION
Sélection fréquence	1	●		1° Fréquence
	2	●		
	1		●	2° Fréquence
	2	●		
	1	●		3° Fréquence
	2		●	
1		●	4° Fréquence	
2		●		
STOP sur sortie COSTA2	3	●		Exclu
			●	Activé
Non utilisé	4	●		Laisser sur OFF

## F

### FONCTION STOP

Si les émetteurs sont mémorisés uniquement sur « COSTA1 » (bord sensible 1) on peut utiliser la sortie « COSTA 2 » (bord sensible 2) pour la fonction de STOP.

Configurer le dip-switch 2 sur ON (pos. 1 – fig. 8) et connecter la sortie « COSTA 2 » (bord sensible 2) du récepteur à l'entrée STOP de la logique de commande du portail.

En cas d'anomalie du système SRC, cette sortie (le contact doit être réglé N.F) fera intervenir le STOP en bloquant toutes les fonctions.

### BATTERIES

L'émetteur est alimenté par 2 piles alcalines type AAA.

La durée de ces piles est d'environ 2 ans. Quand le moment de les remplacer s'approche, l'émetteur envoie un signal au récepteur qui fait sonner le ronfleur toutes les 4 secondes environ.

S'il y a plusieurs émetteurs, actionner manuellement les différents bords sensibles : le ronfleur du récepteur émettra un son quand l'émetteur avec les piles presque épuisées sera actionné. **Les remplacer dès que possible et n'utiliser jamais de batteries rechargeables ou type zinc-carbone.**

### TEST DES SORTIES

Dans le récepteur, il y a deux entrées de test (pos. 4 - fig. 8), une pour chaque sortie.

En mettant 24 V sur TEST1 on active la sortie « COSTA1 », en mettant 24 V sur TEST2 on active la sortie « COSTA2 ».

Cette fonction de contrôle ne peut être utilisée que pour les logiques de commande de portail qui la prévoient.

**F****GARANTIE**

L'entreprise TELCOMA srl se réserve le droit absolu d'apporter à tout moment à ses produits des modifications visant à les améliorer d'un point de vue esthétique et/ou fonctionnel.

Cette garantie couvre les éventuelles pannes et/ou anomalies dues à des défauts et/ou vis de fabrication.

La garantie s'annule automatiquement dans le cas de manipulation ou d'utilisation incorrecte du produit.

Pendant la période de garantie, l'entreprise TELCOMA srl s'engage à réparer et/ou remplacer les pièces défectueuses et non manipulées.

Restent à la charge totale et exclusive du client l'appel téléphonique ainsi que les frais d'enlèvement, emballage et transport du produit dans le cas de réparation ou de remplacement.

La non-observation de ces instructions peut entraver le bon fonctionnement de l'appareil.

L'entreprise TELCOMA s.r.l. décline toute responsabilité dans le cas de mauvais fonctionnement et/ou dommages dus à une utilisation incorrecte du produit.

L'entreprise TELCOMA srl se réserve le droit absolu d'apporter à tout moment à ses produits des modifications visant à les améliorer d'un point de vue esthétique et/ou fonctionnel.

F

#### MISE AU REBUT

Ce produit est constitué de divers composants qui pourraient à leur tour contenir des substances polluantes. Ne pas jeter dans la nature!

S'informer sur le système de recyclage ou de mise au rebut du produit en respectant les normes locales en vigueur.



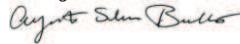
#### DÉCLARATIONS CE

Le soussigné Augusto Silvio Brunello, Représentant légal de la société:  
TELCOMA S.r.l. Via L. Manzoni 11, 31015 Conegliano (TV) ITALY

Déclare que le produit: SRC, SRCTX, SRCRX  
est conforme à la Directive R&TTE 1999/5/CE,  
est conforme à la Directive EMC 2004/108/CE,  
est conforme à la Directive LVD 2006/95/CE,  
est conforme à la Directive Machines 2006/42/CE.

Lieu et date: Conegliano, 01/08/2008

Représentant légal  
Augusto Silvio Brunello



**E****CARACTERÍSTICAS**

SRC (Safety Radio Contact) es un sistema de transmisión/recepción por radio para aplicar en bandas sensibles u otros sistemas de seguridad donde no es posible hacer conexiones mediante cables. Gracias a la función bidireccional y a la alimentación con pilas, el sistema está constantemente comunicado y hace que la aplicación sea intrínsecamente segura y aplicable dondequiera.

En cada receptor se pueden memorizar 8 transmisores como máximo.

El sistema puede funcionar en 4 frecuencias diferentes para evitar interferencias en el caso de que haya varios transmisores instalados en los alrededores.

DATOS TÉCNICOS DE LOS TRANSMISORES	u.m.	
Alimentación (2 pilas alcalinas tipo AAA*)	Vdc	3
Consumo en transmisión (max)	mA	32
Frecuencia	MHz	868
Estabilidad	KHz	50
Potencia emitada	mW	10
Temperatura de funcionamiento	°C	-20+60

\* Atención: Pilas alcalinas. Peligro en caso de inversión de la polaridad. La pila debe sustituirse con una de iguales características. Las pilas deben eliminarse de la manera recomendada por el fabricante.

DATOS TÉCNICOS DEL RECEPTOR	u.m.	
Alimentación	Vdc/Vac	12/24
Consumo	mA	60
Frecuencia	MHz	868
Estabilidad	KHz	50
Potencia emitada	mW	10
Temperatura de funcionamiento	°C	-20+60
Transmisores memorizables		8

## E

### DESCRIPCIÓN DE LAS PARTES

Fig. 1 – caja del transmisor

- 1 Caja
- 2 Soportes de fijación
- 3 Junta
- 4 Tapa

Fig. 4 - Transmisor

- 1 Botón Pt1
- 2 Dip-switch configuraciones
- 3 Led señalización
- 4 Regleta entrada Banda sensible

Fig. 7 - Recepción

- 1 Dip-switch configuraciones
- 2 Led de señalización
- 3 Botón memorización Pr1
- 4 Regleta entradas TEST
- 5 Regleta alimentación y salidas señal COSTA ("BANDA")
- 6 Jumper configuración COSTA ("BANDA 2")
- 7 Jumper configuración COSTA ("BANDA 1")
- 8 Jumper selección alimentación 12/24 V

### INSTALACIÓN DEL TRANSMISOR

- 1) Fije el transmisor **en el punto mas alto de la cancela** con la antena dirigida hacia abajo y cerca de la banda sensible (Fig. 3).
- 2) Conecte la banda sensible a la regleta del transmisor con cable **de largo máximos 5 metros y sección mínima 1mm<sup>2</sup>** (det. 4 de la Fig. 4).

**La banda debe ser del tipo NA equilibrada con 8,2 KOhm. En caso de una costa sensible NC es obligatorio utilizar la resistencia 8,2 KOhm en serie. Mantenga los cables dirigidos lo mejor posible hacia la regleta (Fig. 2).**

## E

- 3) Inserte las pilas en el transmisor respetando la polaridad y controle que el LED (det. 3 de la fig.4) se encienda durante un instante.

### INSTALACIÓN DEL RECEPTOR

- 1) Quite la tarjeta electrónica de la caja de plástico.
- 2) Fije la caja de plástico, con la entrada de los cables hacia abajo, cerca de la central de mando de la cancela, **en posición alta de tierra** (fig. 5, 7) y cubra los tornillos con los tapones correspondientes.
- 3) Reinstale con cuidado la tarjeta electrónica en la caja de plástico.
- 4) Conecte la salida COSTA1 ("BANDA1") del receptor a la entrada de seguridad de la central de mando de la cancela. Mantenga los cables dirigidos lo mejor posible hacia la regleta (Fig. 6).
- 5) Seleccione con el puente de conexión (det. 7 de la fig.8) la salida COSTA1 ("BANDA1") que se adapte mejor a la entrada de seguridad de la central, es decir tipo N.C. o bien 8,2KOhm.
- 6) Seleccione la tensión correcta mediante el puente de conexión (det. 8 de la Fig. 8) y, posteriormente, conecte la alimentación a los bornes respectivos del receptor (det. 5 de la Fig. 8).

### PROGRAMACIÓN

- 1) Pulse el botón de memorización Pr1 del receptor (det. 3 de la Fig. 8). El led de al lado comenzará a destellar.
  - 2) Transcurridos algunos segundos, pulse el botón Pt1 del transmisor (det. 1 de la Fig. 4) hasta que el led de al lado comience a destellar.
- Si la operación fuera correcta, el zumbador presente en el receptor emitirá un sonido.

**E****FUNCIONES DE PROGRAMACIÓN**

Es posible programar el transmisor para que active la salida COSTA2 ("BANDA2") en el receptor. También es posible cancelar uno o todos los transmisores del receptor.

En la siguiente tabla se describen estas funciones.

NÚMERO PRESIONES	DESTELLOS LED RECEPTOR	FUNCIÓN
1*	1	memorización en COSTA 1 ("BANDA 1")
2*	2	memorización en COSTA2 ("BANDA 2")
3	3	ninguna función
4	4	cancelación de un transmisor
10 sec.**	luz fija	Cancelación de todos los transmisores (RESET)

\* Si el transmisor estuviera en la memoria del receptor, el zumbador emitirá una nota repetida.

\*\* Mantenga pulsado el botón Pr1 durante al menos 10 segundos hasta que el Led quede encendido con luz fija durante algunos segundos.

**CONFIGURACIÓN DE LA FRECUENCIA**

Si hubiera varios receptores instalados en un radio de 100 m, se aconseja hacer funcionar los receptores y sus transmisores con frecuencias diferentes.

Para seleccionar la frecuencia, regule los dip-switches número 1 y 2 (det. 2 de la fig.4 y 1 de la fig.8) siguiendo las tablas TAB1 y TAB2.



**E**

**TAB1 (transmisor)**

FUNCIÓN	n.Dip	OFF	ON	DESCRIPCIÓN
Selección frecuencia	1	●		1º Frecuencia
	2	●		
	1		●	2º Frecuencia
	2	●		
	1	●		3º Frecuencia
	2		●	
	1		●	4º Frecuencia
	2		●	
No utilizado	3	●		Dejar en OFF
No utilizado	4	●		Dejar en OFF

**TAB2 (receptor)**

FUNCIÓN	n.Dip	OFF	ON	DESCRIPCIÓN
Selección frecuencia	1	●		1º Frecuencia
	2	●		
	1		●	2º Frecuencia
	2	●		
	1	●		3º Frecuencia
	2		●	
	1		●	4º Frecuencia
	2		●	
STOP en salida COSTA2	3	●		Desactivado
			●	Activado
No utilizado	4	●		Dejar en OFF

## E

### FUNCIÓN DE STOP

Si los transmisores estuvieran memorizados sólo en COSTA1 ("BANDA1"), la salida COSTA 2 ("BANDA 2") se podrá utilizar con función de STOP.

Configure el dip 3 en ON (det.1 de la fig.8) y conecte la salida COSTA 2 ("BANDA 2") del receptor a la entrada STOP de la central de mando para cancelas.

Si hubiera alguna irregularidad en el sistema SRC, esta salida (el contacto debe estar configurado en N.C.) activará el STOP bloqueando todas las funciones.

### PILAS

El transmisor incorpora 2 pilas alcalinas tipo AAA.

La duración de estas pilas es de alrededor de 2 años. Cuando se acerque el momento de la sustitución, el transmisor enviará una señal al receptor que hará sonar el zumbador cada 4 segundos aprox.

Si hubiera varios transmisores, accione manualmente las bandas: el zumbador del receptor emitirá un sonido cuando se accione el transmisor con las pilas casi descargadas. **Sustitúyalas lo antes posible y no utilice por ningún motivo pilas recargables o de Zinc-Carbón.**

### ENSAYO DE LAS SALIDAS

En el receptor hay dos entradas de test (det. 4 de la fig. 8): una para cada salida.

Activando 24V en TEST1 se activará la salida COSTA1 ("BANDA1"), activando 24V en TEST2 se activará la salida COSTA2 ("BANDA2").

Esta función de control se puede utilizar sólo en las centrales de mando para cancelas predispuestas.

**E****GARANZIA**

La presente garantía cubre eventuales desperfectos y/o anomalías debidos a vicios y/o defectos de fabricación.

La garantía vence automáticamente en caso de apertura abusiva o uso errado del producto. Durante el período de garantía, la empresa TELCOMA s.r.l. se compromete a reparar y/o sustituir las partes defectuosas y que no hayan sido abiertas abusivamente. Quedan a entero y exclusivo cargo del Cliente el derecho de llamada, como así también los gastos de extracción, embalaje y transporte para la reparación o sustitución.

La inobservancia de las instrucciones antes citadas pueden comprometer el buen funcionamiento del aparato.

La empresa TELCOMA s.r.l. declina cualquier responsabilidad ante eventuales desperfectos, errores de funcionamiento y/o daños derivados por su inobservancia.

La empresa TELCOMA s.r.l. se reserva la facultad incensurable de introducir en cualquier momento las variaciones que considere necesarias con el objetivo de un mejoramiento estético y/o funcional del producto.

E

#### SMALTIMENTO

Este producto está constituido por varios componentes que podrían, a su vez, contener sustancias contaminantes. ¡No los vierta en el medio ambiente! Infórmese sobre el sistema de reciclaje o eliminación del producto con arreglo a las leyes vigentes en ámbito local.



#### DICHIARAZIONE CE

El infrascrito Augusto Silvio Brunello, El Representante legal de la empresa: TELCOMA S.r.l. Via L.Manzoni 11, 31015 Conegliano (TV) ITALY

Declara que el producto: SRC, SRCTX, SRCRX es conforme con la Directiva R&TTE 1999/5/CE.

es conforme con la Directiva EMC 2004/108/CE.

es conforme con la Directiva LVD 2006/95/CE.

es conforme con la Directiva máquinas 2006/42/CE

Lugar y fecha: en Conegliano, a 01/08/2008

El Representante legal  
Augusto Silvio Brunello



**GB****FEATURES**

SRC (Safety Radio Contact) is a radio transmitter/receiver system to be applied to sensitive edges or other safety systems where cable connections cannot be made. The bidirectional function and the battery power supply enable the system to communicate constantly and make the application intrinsically safe and applicable in any situation.

A maximum of 8 transmitters can be memorised on each receiver. The system can operate on 4 different frequencies to avoid interference in the event that a number of receivers are installed in the vicinity.

TRANSMITTER TECHNICAL DATA	u.m.	
Power supply (2 batteries AAA*)	Vdc	3
Consumption in the transmitting mode (max)	mA	32
Frequency	MHz	868
Stability	KHz	50
Radiated power	mW	10
Operating temperature	°C	-20+60

\* Caution: alkaline batteries. Danger if the polarity is reversed. Replace the battery with one having identical characteristics. Dispose of the batteries as recommended by the manufacturer.

RECEIVER TECHNICAL DATA	u.m.	
Power supply	Vdc/Vac	12/24
Consumption in the transmitting mode	mA	60
Frequency	MHz	868
Stability	KHz	50
Radiated power	mW	10
Operating temperature	°C	-20+60
Memorisable transmitters		8

**DESCRIPTION OF PARTS**

Fig.1 - transmitter box

- 1 Box
- 2 Fixing brackets
- 3 Seal
- 4 Cover

Fig.4 - Transmitter

- 1 Pt1 button
- 2 Setting dip-switches
- 3 Indicator LED
- 4 Terminal board for sensitive edge input

Fig.7 - Receiver

- 1 Setting dip-switches
- 2 Indicator LED
- 3 Pr1 memorisation button
- 4 TEST input terminal board
- 5 Power supply and SENSITIVE EDGE signal output terminal board
- 6 COSTA 2 (SENSITIVE EDGE 2) setting jumper
- 7 COSTA 1 (SENSITIVE EDGE 1) setting jumper
- 8 12/24 V power supply selection jumper

**INSTALLING TRANSMITTER**

- 1) Mount the transmitter **in the highest point of the gate** with the aerial pointing downwards and near the sensitive edge (Fig. 3).
- 2) Connect the sensitive edge to the clamp of the transmitter, with a cable **max 5 meters long and section minimum 1mm<sup>2</sup>** (4 in Fig. 4).

**The sensitive edge must be of the 8,2 kOhm balanced NO type. If you use a NC sensitive edge you must use the resistance 8,2 KOhm in series. Run the cables as closely as possible to the terminal board (Fig. 2).**

GB

- 3) Insert the batteries into the transmitter taking great care with the polarity and check that the LED (3 in Fig. 4) lights up momentarily.

#### INSTALLING RECEIVER

- 1) Remove the electronic card from the plastic box.
- 2) Fix the plastic box with the cable input downwards near the gate control unit, **at high level from the ground** (Fig. 5, 7) and cover the screws with the dedicated caps.
- 3) Reinsert the electronic card into the plastic box.
- 4) Connect the receiver's COSTA 1 ("EDGE1") output to the gate control unit's safety input. Run the cables as closely as possible to the terminal boards (Fig. 6).
- 5) Use the jumper (7 in Fig. 8) to select the COSTA 1 ("EDGE1") output that is most suited to the control unit safety input, i.e. N.C. type or 8.2 kOhm.
- 6) Connect the power supply to the corresponding receiver terminals (5 in Fig. 8) after selecting the correct voltage by means of the jumper (8 in Fig. 8).

#### PROGRAMMING

- 1) Press the Pr1 memorisation button on the receiver (3 in Fig. 8). The LED alongside begins to flash.
  - 2) Within a few seconds press button Pt1 on the transmitter (1 in Fig. 4) and hold down until the LED alongside begins to flash.
- If the operation is successful, the buzzer on the receiver emits a sound.

GB

### PROGRAMMING FUNCTIONS

The transmitter can be programmed in such a way that it activates the COSTA 2 ("EDGE2") output on the receiver. It is also possible to cancel one or all of the transmitters from the receiver. These functions are shown in the table below.

NUMBER OF TIMES	RX LED FLASHES	FUNCTION
1*	1	memorisation on COSTA1 ("EDGE 1")
2*	2	memorisation on COSTA2 ("EDGE 2")
3	3	no function
4	4	cancellation of single transmitter
10 sec**	fixed light	total cancellation of transmitters (RESET)

\* If the transmitter is already present in the receiver memory, the buzzer will emit a repeated sound.

\*\* Hold down button Pr1 for at least 10 seconds until the LED remains illuminated steadily for a few seconds.

### SETTING FREQUENCY

If a number of receivers are installed within a radius of 100 m, it is advisable to set the receivers, and consequently the transmitters, for operation on different frequencies.

To select the frequency, set dip-switches numbers 1 and 2 (2 in Fig. 4 and 1 in Fig. 8) according to tables TAB1 and TAB2.



GB

**TAB1 (transmitter)**

FUNCTION	n.Dip	OFF	ON	DESCRIPTION
Frequency selection	1	●		1° Frequency
	2	●		
	1		●	2° Frequency
	2	●		
	1	●		3° Frequency
	2		●	
	1		●	4° Frequency
	2		●	
Not used	3	●		Leave OFF
Not used	4	●	●	Leave OFF

**TAB2 (receiver)**

FUNCTION	Dip no.	OFF	ON	DESCRIPTION
Frequency selection	1	●		1° Frequency
	2	●		
	1		●	2° Frequency
	2	●		
	1	●		3° Frequency
	2		●	
	1		●	4° Frequency
	2		●	
STOP on COSTA2 (EDGE2) output	3	●		Inhibited
			●	Enabled
Not used	4	●	●	Leave OFF

GB

#### STOP FUNCTION

If the transmitters are memorised only on COSTA1 ("EDGE1") it will be possible to use the COSTA 2 ("EDGE 2") output with a STOP function.

Set dip-switch 3 to ON (1 in Fig. 8) and connect the receiver's COSTA 2 ("EDGE 2") output to the gate control unit's STOP input.

In the event of a malfunction of any kind on the SRC system, this output (the contact must be set to N.C.) will perform a STOP to block all the functions.

#### BATTERIES

The transmitter has 2 type AAA alkaline batteries.

These batteries have a lifetime of approximately 2 years. When it is nearly time to replace them, the transmitter will send a signal to the receiver that makes the buzzer sound approximately every 4 seconds.

If there is more than one transmitter, operate the various edges manually: the receiver's buzzer will emit a sound when the transmitter with the low batteries is activated. **Replace the batteries as soon as possible. Under no circumstances use rechargeable or Zinc-Carbon batteries.**

#### OUTPUT TESTING

On the receiver there are two test inputs (4 in Fig. 8), one for each output.

Applying 24V to TEST1 activates output COSTA1 ("EDGE1"); applying 24V to TEST2 activates output COSTA2 "EDGE2".

This control function can be used only on specially designed gate control units.

GB

#### WARRANTY

This warranty covers any failure and/or malfunctioning due to manufacturing faults and/or bad workmanship.

The warranty is automatically invalidated if the product is tampered with or used incorrectly.

During the warranty period, TELCOMA S.r.l. undertakes to repair and/or replace faulty parts provided they have not been tampered with.

The call-out charge as well as the expenses for disassembly, packing and transport of the product for repair or replacement shall be charged entirely to the customer.

Failure to comply with the above instructions may jeopardise correct operation of the equipment.

TELCOMA S.r.l. cannot be held liable for any malfunctioning and/or damage or injury arising from failure to comply with the above conditions.

In line with its continual product improvement policy, whether aesthetic or functional, TELCOMA S.r.l. reserves the right to alter specifications without notice.

#### DISPOSAL

This product is made up of various components that could contain pollutants. Dispose of properly!

Make enquiries concerning the recycling or disposal of the product, complying with the local laws in force.



#### EC DECLARATION OF CONFORMITY

The undersigned Augusto Silvio Brunello, The Legal representative of the firm:

TELCOMA S.r.l. Via L. Manzoni 11, 31015 Conegliano (TV) ITALY

Declares that the product: SRC, SRCTX, SRCRX

complies with the Directive R&TTE 1999/5/EC,

complies with the Directive EMC 2004/108/EC,

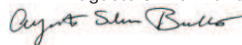
complies with the Directive LVD 2006/95/EC,

complies with the Machinery Directive 2006/42/EC

Place and date: Conegliano, 01/08/2008

The Legal representative

Augusto Silvio Brunello



**D****MERKMALE**

SRC (Safety Radio Contact) ist ein Funk-System mit Empfänger/Sender, das an Schaltleisten oder andere Sicherheitssysteme angeschlossen wird, wo kein Kabelanschluss möglich ist.

Dank des Betriebs in zwei Richtungen und der Batteriespeisung, steht das System ständig in Verbindung, womit die Anwendung sicher und überall einsetzbar ist.

In jedem Empfänger können bis zu 8 Sender gespeichert werden.

Das System kann auf 4 verschiedenen Frequenzen arbeiten, um Störungen zu vermeiden, falls in der Nähe mehrere Empfänger installiert sind.

TECHNISCHE DATEN FÜR EMPFÄNGER	u.m.	
Versorgung (2 Alkaline-Batterien Typ AAA*)	Vdc	3
Verbrauch bei der Übersendung (max)	mA	32
Frequenz	MHz	868
Stabilität	KHz	50
Strahlungsleistung	mW	10
Betriebstemperatur	°C	-20+60

\* Attenzione: Batterie alcaline. Pericolo in caso di inversione della polarità. Sostituire la batteria con una di uguali caratteristiche. Smaltire le batterie come raccomandato dal produttore.

TECHNISCHE DATEN DER SENDER	u.m.	
Versorgung	Vdc/Vac	12/24
Verbrauch	mA	60
Frequenz	MHz	868
Stabilität	KHz	50
Strahlungsleistung	mW	10
Betriebstemperatur	°C	-20+60
Speicherbare Sender		8

## D

### BESCHREIBUNG DER TEILE

#### Abb.1 - Gehäuse Sender

- 1 Gehäuse
- 2 Befestigungsbügel
- 3 Dichtung
- 4 Deckel

#### Abb. 4 - Empfänger

- 1 Druckknopf Pt1
- 2 Dip-switch Einstellungen
- 3 Anzeigelede
- 4 Klemmenbrett Eingang Schaltleiste

#### Abb. 7 - Sender

- 1 Dip-switch Einstellungen
- 2 Anzeigelede
- 3 Druckknopf Speicherung Pr1
- 4 Klemmenbrett Eingänge TEST
- 5 Klemmenbrett Speisung und Ausgänge Signal COSTA (LEISTE)
- 6 Jumper Einstellung COSTA 2 (LEISTE 2)
- 7 Jumper Einstellung COSTA 1 (LEISTE 1)
- 8 Jumper Auswahl Speisung 12/24 V

### INSTALLATION SENDER

- 1) In der höchste Punkt der Tür, den Sender mit der Antenne nach unten zeigend in der Nähe der Schaltleiste befestigen (Abb. 3).
- 2) Die Schaltleiste an das Klemmenbrett des Senders mit Kabeln von Max. 5 Meter und Schnitt von Minimum 1 mmq schließen (Teil 4 der Abb. 4). **Die Leiste muss ausgeglichen sein und 8,2 KOhm NO aufweisen. In der Fall sich Gebräuche eine Küste empfindliches NC ist verbindlich, den Widerstand 8,2 KOhm in Reihe zu benutzen. Die Kabel so gut wie möglich am Klemmenbrett halten (Abb.2).**

## D

- 3) Die Batterien in den Sender einfügen, auf die Polarität achten und prüfen, ob die LED (Teil 3 der Abb. 4) kurz erleuchtet.

### INSTALLATION EMPFÄNGER

- 1) Die Platine aus der Plastikbox nehmen.
- 2) Die Plastikbox mit dem Kabeleingang nach unten zeigend in der Nähe der Steuerung des Tors fixieren, **In hohen Position** (Abb. 5, 7) und die Schrauben mit den Abdeckungen abdecken.
- 3) Die Platine vorsichtig wieder in die Plastikbox einlegen.
- 4) Den Ausgang "COSTA1" (LEISTE1) des Empfängers am Sicherheitseingang der Steuerung des Tors anschließen. Die Kabel so gut wie möglich an den Klemmenbrettern halten (Abb.6).
- 5) Mit der Brücke (Teil 7 der Abb. 8) den Ausgang "COSTA1" wählen, der besser für den Sicherheitseingang der Steuerung geeignet ist, d.h. Typ N. C. oder 8,2 KOhm.
- 6) Die Speisung mit den jeweiligen Klemmen des Empfängers anschließen (Teil 5 der Abb. 8), nachdem die korrekte Speisung über die Brücke gewählt wurde (Teil 8 der Abb. 8).

### PROGRAMMIERUNG

- 1) Den Speicherungsdruckknopf Pr1 im Empfänger drücken (Teil 3 der Abb. 8). Die Led beginnt zu blinken.
- 2) Binnen weniger Sekunden den Druckknopf Pt1 im Sender drücken (Teil 1 der Abb. 4), bis die daneben stehende Led zu blinken beginnt.

Wenn der Vorgang erfolgreich abgeschlossen wurde, gibt der Summe im Empfänger einen Ton ab.

**D****PROGRAMMIERUNGSFUNKTIONEN**

Es ist möglich, den Sender so zu programmieren, dass der Ausgang "COSTA2" (LEISTE 2) im Empfänger aktiviert wird. Außerdem ist es möglich, durch den Empfänger einen oder mehrere Sender zu löschen.

In der Tabelle sind die folgenden Funktionen aufgeführt.

BETÄTIGUNGSANZAHL	BLINKEN LED RX	FUNKTION
1*	1	Speicherung in "COSTA 1" (LEISTE 1)
2*	2	Speicherung in "COSTA 2" (LEISTE 2)
3	3	Keine Funktion
4	4	Löschen einzelner Sender
10 sec**	Festes Licht	Vollständiges Löschen der Sender (RESET)

\* Wenn der Sender schon im Speicher des Empfängers ist, gibt der Summer einen sich wiederholenden Ton ab.

\*\* Den Druckknopf Pr1 mindestens 10 Sekunden gedrückt halten, bis die Led einige Sekunden fest erleuchtet.

**EINSTELLUNG FREQUENZ**

Falls im Umfeld von 100 m mehrere Empfänger installiert sind, empfehlen wir, die verschiedenen Empfänger und somit die diesbezüglichen Sender auf verschiedenen Frequenzen arbeiten zu lassen.

Um die Frequenz auszuwählen, die dip-switch Nummer 1 und 2 (Teil 2 der Abb. 4 und 1 der Abb. 8) bei Befolgung der Tabellen TAB1 und TAB2 einzustellen.

D

**TAB1 (Sender)**

FUNKTION	Nr. Dip	OFF	ON	BESCHREIBUNG
Auswahl Frequenz	1	●		1° Frequenz
	2	●		
	1		●	2° Frequenz
	2	●		
	1	●		3° Frequenz
	2		●	
	1		●	4° Frequenz
	2		●	
Nicht benützt	3	●		Auf OFF lassen
Nicht benützt	4	●		Auf OFF lassen

**TAB2 (Empfänger)**

FUNKTION	Nr. Dip	OFF	ON	BESCHREIBUNG
Auswahl Frequenz	1	●		1° Frequenz
	2	●		
	1		●	2° Frequenz
	2	●		
	1	●		3° Frequenz
	2		●	
	1		●	4° Frequenz
	2		●	
STOP am Ausgang COSTA2 (LEISTE 2)	3	●		Ausgeschlossen
			●	Eingeschaltet
Nicht benützt	4	●		Auf OFF lassen



## D

### FUNKTION STOPP

Falls die Speicher nur in "COSTA1" (LEISTE1) gespeichert werden, den Ausgang "COSTA 2" (LEISTE 2) mit der STOPP-Funktion verwenden.

Den Dip 3 auf ON stellen (Teil 1 der Abb.8) und den Ausgang "COSTA 2" (LEISTE 2) des Empfängers an den Eingang STOPP der Torsteuerungen schließen.

Im Falle einer Störung des Systems SRC bewirkt dieser Ausgang (der Kontakt muss auf N.C. eingestellt sein) einen STOPP und blockiert alle Funktionen.

### BATTERIEN

Der Sender ist mit 2 Alkaline-Batterien Typ AAA ausgestattet.

Die Dauer dieser Batterien beträgt zirka 2 Jahre. Wenn sie ersetzt werden müssen, gibt der Sender ein Signal an den Empfänger, der wiederum den Summer zirka alle 4 Sekunden aktiviert.

Falls mehrere Sender vorliegen, müssen die verschiedenen Leisten von Hand betätigt werden: **Der Summer des Empfängers gibt einen Ton ab, wenn der Sender mit den fast leeren Batterien betätigt wird. So schnell wie möglich ersetzen und keine wieder aufladbaren Batterien oder Zink-Karbon-Batterien verwenden.**

### TEST DER AUSGÄNGE

Im Empfänger sind zwei Test-Eingänge (Teil 4 der Abb.8), jeweils einer pro Ausgang.

Wenn 24V in TEST1 eingeleitet werden, erfolgt die Aktivierung des Ausgangs "COSTA1" (LEISTE1), bei Einleitung von 24V in TEST2 erfolgt die Aktivierung des Ausgangs "COSTA2" (LEISTE2).

Diese Kontrollfunktion kann nur über Steuerungen für diesbezüglich eingerichtete Tore verwendet werden.

D

### **GARANTIE**

Die vorliegende Garantie deckt eventuelle Ausfälle und/oder Funktionsstörungen aufgrund von Defekten und/oder Fabrikationsfehlern ab. Die Garantie verfällt im Falle von Manipulationen oder fehlerhafter Verwendung des Produktes automatisch.

Während der Garantiezeit verpflichtet sich die Firma TELCOMA Srl, die defekten und nicht manipulierten Bauteile zu reparieren und/oder auszutauschen. Die Anforderung des Kundendienstes als auch die Kosten für die Abholung, die Verpackung und den Transport des Produktes für die Reparatur oder den Austausch geht vollständig und ausschließlich zu Lasten des Kunden.

Die Nichtbeachtung der o.g. Anweisungen kann den einwandfreien Betrieb des Gerätes beeinträchtigen. Die Firma TELCOMA S.r.l. lehnt jegliche Verantwortung für eventuelle Betriebsstörungen und/oder Schäden ab, die auf deren Nichtbeachtung zurückzuführen sind.

Die Firma TELCOMA Srl behält sich das unbestreitbare Recht vor, jederzeit Änderungen vorzunehmen, die sich zur ästhetischen und/oder funktionellen Verbesserung des Produktes als notwendig erweisen.

### **ENTSORGUNG**

Dieses Produkt besteht aus verschiedenen Bauteilen, die ihrerseits die Umwelt verschmutzende Stoffe enthalten können. Sachgerecht entsorgen!

Informieren Sie sich, nach welchem Recycling- oder Entsorgungssystem das Produkt entsprechend der örtlich geltenden Bestimmungen zu entsorgen ist.



D

#### DICHIARAZIONE CE

Der Unterzeichner Augusto Silvio Brunello, Gesetzlicher Vertreter der Firma:

TELCOMA S.r.l. Via L. Manzoni 11, 31015 Conegliano (TV) ITALY

erklärt hiermit, daß das Produkt: SRC, SRCTX, SRCRX

mit der Richtlinie R&TTE 1999/5/CE konform ist,

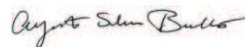
mit der Richtlinie EMC 2004/108/CE konform ist,

mit der Richtlinie LVD 2006/95/CE konform ist,

mit der Richtlinie 2006/42/CE konform ist.

Ort und Datum: Conegliano, 01/08/2008

Gesetzlicher Vertreter  
Augusto Silvio Brunello



**KENMERKEN**

SRC (Safety Radio Contact) is een radiografisch bestuurbaar zender-/ontvangersysteem dat kan worden toegepast op contactlijsten of andere veiligheidssystemen waar het niet mogelijk is een koppeling via kabel uit te voeren.

Dankzij de bidirectionele functie en de stroomvoorziening via batterijen staat het systeem constant in verbinding en zorgt ervoor dat de toepassing echt veilig is en overal kan worden toegepast.

In elke ontvanger kunnen er ten hoogste 8 zenders in het geheugen worden opgeslagen.

Het systeem kan op 4 verschillende frequenties werken om interferentie te voorkomen voor het geval dat er meerdere ontvangers in de nabijheid zijn geïnstalleerd.

TECHNISCHE GEGEVENS VAN DE ZENDERS	u.m.	
Voedingsspanning (2 alkalinebatterijen type AAA*)	Vdc	3
Verbruik tijdens zenden (max)	mA	32
Frequentie	MHz	868
Stabiliteit	KHz	50
Stralingsvermogen	mW	10
Bedrijfstemperatuur	°C	-20+60

\* Let op:  
alkalinebatterijen. Gevaar in geval van verwisseling van de polariteit. Vervang de batterij door een exemplaar met dezelfde eigenschappen. Gooide batterijen weg zoals aanbevolen door de fabrikant.

TECHNISCHE GEGEVENS ONTVANGER	u.m.	
Voedingsspanning	Vdc/Vac	12/24
Verbruik	mA	60
Frequentie	MHz	868
Stabiliteit	KHz	50
Stralingsvermogen	mW	10
Bedrijfstemperatuur	°C	-20+60
Zenders die in het geheugen kunnen worden opgeslagen		8

NL

#### BESCHRIJVING VAN DE DELEN

Afb.1 - behuizing zender

- 1 Behuizing
- 2 Bevestigingsbeugel
- 3 Dichting
- 4 Dekplaat

Afb. 4 - Zender

- 1 Knop Pt1
- 2 Dipschakelaars instellingen
- 3 Signaleringsled
- 4 Klemmenbord ingangen Contactlijst

Afb. 7 - Ontvangersysteem

- 1 Dipschakelaars instellingen
- 2 Signaleringsled
- 3 Knop geheugenopslag Pr1
- 4 Klemmenbord ingangen TEST
- 5 Klemmenbord stroomvoorziening en uitgangen signaal COSTA (LIJST)
- 6 Jumper instelling COSTA 2 (LIJST 2)
- 7 Jumper instelling COSTA 1 (LIJST 1)
- 8 Jumper keuze stroomvoorziening 12/24 V

#### INSTALLATIE ZENDER

- 1) Het hoogste punt van anti, Bevestig de zender met de antenne naar beneden gericht in de nabijheid van de contactlijst (afb. 3).
- 2) Sluit de contactlijst op het klemmenbord van de zender (deel 4 op afb. 4) aan (cable max 5 meter , minimaal deel 1 mmq). **De lijst moet een gebalanceerde lijst zijn met 8,2 KOhm NO. In Fall sich der Gebrauch eine Küste empfindliches NC verbindlich ist, den Widerstand 8,2 KOhm in Reihe zu benutzen. Houd de kabels zo dicht mogelijk bij het klemmenbord (afb 2).**

NL

- 3) Plaats de batterijen in de zender en let daarbij goed op de polariteit; controleer of de LED (deel 3 op afb.4) eventjes gaat branden.

#### **INSTALLATIE ONTVANGER**

- 1) Haal de elektronische kaart uit de plastic box.
- 2) Bevestig de plastic box met de kabelingang naar beneden gericht in de nabijheid van de besturingseenheid van de poort (afb.5, 7) en dek de schroeven met de daarvoor bestemde dopjes af.
- 3) Steek de elektronische kaart voorzichtig in de plastic box.
- 4) Sluit de uitgang "COSTA1" (LIJST1) van de ontvanger op de veiligheidsingang van de besturingseenheid van de poort aan. Houd de kabels zo dicht mogelijk bij het klemmenbord (afb.6).
- 5) Selecteer met behulp van het bruggetje (deel 7 op afb.8) de uitgang "COSTA1" (LIJST1) die het best past bij de veiligheidsingang van de besturingseenheid, dat wil zeggen van het type N.C. of 8,2KOhm.
- 6) Sluit de stroomvoorziening pas dan op de desbetreffende klemmen van de ontvanger aan (deel 5 op afb. 8) nadat u de correcte spanning door middel van het bruggetje (deel 8 op afb. 8) hebt geselecteerd.

#### **PROGRAMMERING**

- 1) Druk op de knop voor geheugenopslag Pr1 op de ontvanger (deel 3 op afb. 8). De led daarnaast begint te knipperen.
  - 2) Druk binnen enkele seconden zolang op de knop Pt1 op de zender (deel 1 op afb. 4) tot de led daarnaast gaat knipperen.
- Als deze handeling met goed gevolg wordt afgesloten, zal de pieper in de ontvanger een geluid afgeven.

**PROGRAMMEERFUNCTIES**

Het is mogelijk de zender zo te programmeren dat de uitgang "COSTA2" (LIJST2) op de ontvanger wordt geactiveerd. Het is bovendien mogelijk één of alle zenders van de ontvanger te wissen.

In onderstaande tabel worden deze functies opgevoerd.

AANTAL MALEN TOETS INGEDRUKT	AANTAL KNIPPERINGEN LED RX	FUNCTIE
1*	1	Geheugenopslag op "COSTA 1" (LIJST 1)
2*	2	Geheugenopslag op "COSTA 2" (LIJST 2)
3	3	Geen enkele functie
4	4	Eén enkele zender gewist
10 sec**	Ononderbroken licht	Alle zenders gewist (RESET)

\* Als de zender al in het geheugen van de ontvanger is, zal de zoemer twee maal een noot voorbrengen.

\*\* Houd de knop Pr1 tenminste 10 seconden lang ingedrukt tot de led enige seconden lang ononderbroken blijft branden.

**INSTELLING FREQUENTIE**

Indien er meer installaties plus ontvangers binnen een straal van 100 m werkzaam zijn, is het raadzaam de verschillende ontvangers en dus de bijbehorende zenders op verschillende frequenties te laten werken.

Om de frequentie te selecteren dient u de dipschakelaars 1 en 2 (deel 2 op afb.4 en 1 op afb.8 op basis van de tabellen TAB1 en TAB2) in te stellen.

NL

**TAB1 (zender)**

FUNCTIE	nr. Dip	OFF	ON	BESCHRIJVING
Selectie frequentie	1	●		1° Frequentie
	2	●		
	1		●	2° Frequentie
	2	●		
	1	●		3° Frequentie
	2		●	
1			●	4° Frequentie
2			●	
Niet gebruikt	3	●		Laat op OFF
Niet gebruikt	4	●		Laat op OFF

**TAB2 (ontvanger)**

FUNCTIE	nr. Dip	OFF	ON	BESCHRIJVING
Selectie frequentie	1	●		1° Frequentie
	2	●		
	1		●	2° Frequentie
	2	●		
	1	●		3° Frequentie
	2		●	
1			●	4° Frequentie
2			●	
STOP op uitgang COSTA2 (LUST2)	3	●		Uitgeschakeld
			●	Ingeschakeld
Niet gebruikt	4	●		Laat op OFF



NL

#### **FUNCTIE STOP**

Indien de zenders alleen op "COSTA1" (LIJST1) in het geheugen worden opgeslagen, zal het mogelijk zijn de uitgang "COSTA 2" (LIJST 2) met de functie van STOP te gebruiken.

Stel dip 3 op ON (deel 1 op afb.8) in en sluit de 'uitgang "COSTA 2" (LIJST 2) van de ontvanger op de ingang STOP van de besturingseenheid voor poorten aan.

In geval van enige onregelmatigheid van het systeem SRC, zal deze uitgang (het contact moet op N.C. worden ingesteld) de STOP in werking doen treden waarmee alle functies worden geblokkeerd.

#### **BATTERIJEN**

De zender is voorzien van 2 alkalinebatterijen type AAA.

Deze batterijen hebben een levensduur van circa 2 jaar. Wanneer het moment komt dat de batterijen vervangen moeten worden, zal de zender een signaal naar de ontvanger zenden die de zoemer ongeveer elke 4 seconden zal laten afgaan.

Indien er meer zenders zijn, dient u de verschillende lijsten handmatig te laten werken: de zoemer van de ontvanger zal een geluid afgeven wanneer de zender functioneert terwijl de batterijen bijna leeg zijn. **Vervang deze zo snel mogelijk en gebruik absoluut geen oplaadbare batterijen of**

#### **TEST VAN DE UITGANGEN**

In de ontvanger zijn twee testingen (deel 4 op afb. 8), één voor elke uitgang.

Wanneer u 24V op TEST1 aanbrengt, zult u de activering van de uitgang "COSTA1" (LIJST1) hebben; wanneer u 24V op TEST2 aanbrengt, zal de uitgang "COSTA2" (LIJST2) worden geactiveerd.

Deze controle functie mag alleen worden gebruikt op daarvoor ingerichte besturingseenheden voor poorten.

NL

### GARANTIE

De garantie vervalt automatisch indien de gebruiker zelf aan het produkt gesleuteld heeft of veranderingen aangebracht heeft of indien het rodukt op oneigenlijke wijze gebruikt is. Tijdens de garantietermijn neemt de Firma TELCOMA srl de verplichting op zich de defecte onderdelen te repareren en/of te vervangen mits de gebruiker deze onderdelen niet zelf

geprobeerd heeft te repareren. De voorrijkosten alsmede de onkosten voor het demonteren, het verpakken en het verzenden van het produkt om het produkt te repareren of te vervangen zijn en blijven uitsluitend voor rekening van de klant.

Het niet in acht nemen van bovenstaande aanwijzingen kan de goede werking van het apparaat negatief beïnvloeden en gevaren voor personen opleveren. De firma TELCOMA srl kan dan ook op geen enkele wijze aansprakelijk gesteld worden voor het eventueel slecht functioneren van het apparaat en schade die te wijten is aan het niet in acht nemen van de aanwijzingen.

De Firma TELCOMA srl. behoudt zich het recht voor op elk gewenst moment de veranderingen aan te brengen die zij noodzakelijk acht om het produkt qua uiterlijk en/of qua werking te verbeteren. Deze garantie dekt eventuele storingen en/of defecten die te wijten zijn aan fabrieksfouten.

### VERWIJDERING

Dit product bestaat uit diverse onderdelen die ook weer verontreinigende stoffen kunnen bevatten. Het product mag niet zomaar weggegooid worden!

Informeer over de wijze van hergebruik of verwijdering van het product en neem daarbij de wettelijke voorschriften die ter plaatse gelden in acht.



NL

#### DICHIARAZIONE CE

Ondergetekende, Augusto Silvio Brunello, De Wettelijk vertegenwoordiger van de firma:

TELCOMA S.r.l. Via L. Manzoni 11, 31015 Conegliano (TV) ITALY

Verklaart dat het product: SRC, SRCTX, SRCRX

voldoet aan de richtlijn R&TTE 1999/5/CE,


voldoet aan de richtlijn EMC 2004/108/CE,

voldoet aan de richtlijn LVD 2006/95/CE,

voldoet aan de machinerichtlijn 2006/42/CE

Plaats en datum: Conegliano, 01/08/2008

De Wettelijk vertegenwoordiger  
Augusto Silvio Brunello





Telcoma S.r.l. - via Manzoni, 11 - Z.I. Campidui - 31015 Conegliano (TV)  
Tel. +39 0438 451099 - Fax +39 0438 451102

---

<http://www.telcoma.it> E-mail: [info@telcoma.it](mailto:info@telcoma.it)