

## I SELETTORE CHIAVE

◆ L'installazione dell'apparecchiatura deve essere effettuata a "regola d'arte" da personale avente i requisiti richiesti dalla legge vigente.

- 1) La sezione dei cavi della linea dell'apparecchiatura dovrà essere calcolata in base alla loro lunghezza e alla corrente assorbita.
- 2) Le condutture entranti ed uscenti dall'apparecchiatura dovranno essere installate mantenendo, preferibilmente, invariato l'iniziale grado di protezione.
- 3) L'apparecchiatura non è omologata per tensioni superiori a 24V.

◆ La non osservanza delle suddette istruzioni, può pregiudicare il buon funzionamento dell'apparecchiatura. La ditta Telcoma srl declina ogni responsabilità per eventuali malfunzionamenti e/o danni dovuti derivanti dalla loro inosservanza.

## UK KEY SELECTOR

◆ The installation of these appliances must be carried out by professionally qualified persons as requested by the local standards and regulations in force.

- 1) The cross section of the cables for the appliance must be calculated according to their length and the power consumption.
- 2) All conductors that enter or exit the appliance must be installed in such a manner as to maintain the initial protection factor if possible.
- 3) The equipment is not homologated for voltage more than 24V

◆ Failure to comply with the above instructions may jeopardise correct operation of the equipment. Telcoma srl cannot be held responsible for any malfunctioning and/or damage or injury caused by non-compliance.

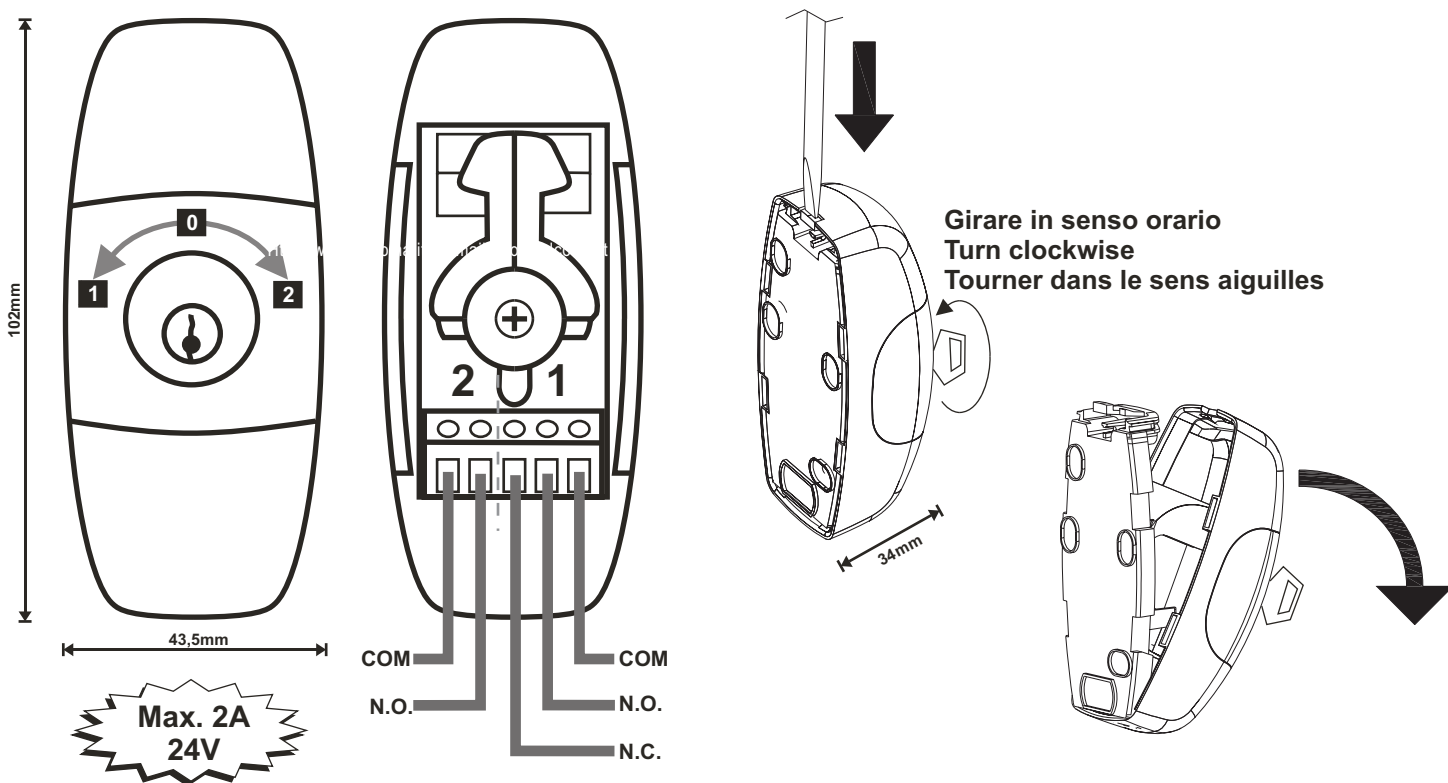
## F SÉLECTEUR A CLÉ

◆ L'installation devra être effectuée dans les règles de l'art par des personnes conformément aux normes locales en vigueur.

- 1) La section des câbles de la ligne d'alimentation de l'appareil doit être calculée en fonction de leur longueur et du courant absorbé.
- 2) Les conduites en entrée et en sortie de l'appareil doivent être installées de telle façon qu'elles conservent leur indice de protection initial.
- 3) Le matériel n'est pas homologué pour le voltage plus que 24V

◆ L'inobservance des instructions susdites peut compromettre le bon fonctionnement de l'appareil. L'entreprise Telcoma srl décline toute responsabilité concernant les éventuels dysfonctionnement et/ou dommages dérivant de cette inobservance.

## INSTALLAZIONE / INSTALLATION / INSTALLATION



### SMALTIMENTO

Questo prodotto è formato da vari componenti che potrebbero a loro volta contenere sostanze inquinanti. Non disperdere nell'ambiente!

Informarsi sul sistema di riciclaggio o smaltimento del prodotto attenendosi alle norme di legge vigenti a livello locale.

### Dichiarazione di conformità CE

Il sottoscritto Augusto Silvio Brunello, Legale rappresentante della ditta: TELCOMA S.r.l. Via L. Manzoni 11, Z.I. Campidui, 31015 Conegliano (TV) ITALY

Dichiara che il prodotto:

Tipo Selettore chiave  
Modello APRO  
Impiego Selettore per apricancello

E' conforme ai requisiti essenziali Direttiva 89/336 (EMC) norme EN 61000-6-3, EN 61000-6-1 e successive modifiche, se impiegato per gli usi preposti.

E' conforme ai requisiti essenziali Direttiva 73/23 (LVD) norme EN 60335-1 e successive modifiche, se impiegato per gli usi preposti.

Luogo e data: Conegliano, 01/06/2006  
Legale rappresentante  
Augusto Silvio Brunello

### DISPOSAL

This product is made up of various components that could contain pollutants. Dispose of properly!

Make enquiries concerning the recycling or disposal of the product, complying with the local laws in force.

### CE Declaration of conformity

The undersigned Augusto Silvio Brunello, Legal representative of the firm: TELCOMA S.r.l. Via L. Manzoni 11, Z.I. Campidui, 31015 Conegliano (TV) ITALY

Declares that the product:

Type key selector  
Model APRO  
Use key selector

Complies with essential requirements of the Directive 89/336 (EMC), applicable standards EN 61000-6-3, EN 61000-6-1 and their amendments, when used for its intended purpose.

Complies with essential requirements of the Directive 73/23 (LVD) applicable standards EN 60335-1 and their amendments, when used for its intended purpose.

Place and Date: Conegliano, 01/06/2006  
Legal representative  
Augusto Silvio Brunello

### ELIMINATION

Ce produit est constitué de divers composants qui pourraient à leur tour contenir des substances polluantes. Ne pas laisser ce produit gagner l'environnement.

S'informez sur le système de recyclage ou d'élimination du produit conformément aux dispositions légales en vigueur à un niveau local

### Déclaration de conformité CE

Le soussigné Augusto Silvio Brunello, Représentant légal de la société: TELCOMA S.r.l. Via L. Manzoni 11, Z.I. Campidui, 31015 Conegliano (TV) ITALY

Déclare que le produit:

Type Sélecteur a clé  
Modèle APRO  
Emploi Sélecteur a clé

Est conforme aux impératifs essentiels Directive 89/336 (EMC), normes EN 61000-6-3, EN 61000-6-1 et modifications suivantes, s'il est employé pour les usages désignés.

Est conforme aux impératifs essentiels Directive 73/23 (LVD) normes EN 60335-1 et modifications suivantes, s'il est employé p les usages désignés.

Lieu et date: Conegliano, 01/06/2006  
Représentant légal  
Augusto Silvio Brunello

## ES SELECTORES DE LLAVE

◆ La instalación del aparato se debe hacer "a regla de arte" por personal que posea los requisitos de la ley vigentes.

- 1) La sección del cable de la línea del aparato se debe calcular en base a su longitud y a la corriente absorbida.
- 2) Los conductos que entran y salen del aparato se deben instalar manteniendo preferiblemente, sin variar el grado de protección inicial.
- 3) El equipo no es homologado para el voltaje más de 24V

◆ La inobservancia de estas instrucciones puede perjudicar el buen funcionamiento del aparato.

La empresa Telcoma srl declina toda responsabilidad en el caso de desperfectos y/o daños ocasionados por la inobservancia de las mismas.

## D SCHLÜSSELWAHLSCHALTER

◆ Die Installation des Gerätes muss fachgerecht von Personal vorgenommen werden, das die von den geltenden Gesetzen vorgeschriebenen Voraussetzungen erfüllt.

- 1) Der Kabelquerschnitt der Geräteleitung ist entsprechend der Kabellänge und der Stromaufnahme auszuliegen.
- 2) Bei der Installation der in das Gerät hineinführenden und der herausführenden Leitungen sollte der ursprüngliche Schutzgrad beibehalten werden.
- 3) Das Gerät ist nicht für Spannungen über 24V zugelassen.

◆ Die Nichtbeachtung der o.g. Anweisungen kann den einwandfreien Betrieb des Gerätes beeinträchtigen.

Die Firma Telcoma srl lehnt jegliche Verantwortung für eventuelle Fehlfunktionen und/oder Schäden ab, die auf deren Nichtbeachtung zurückzuführen sind.

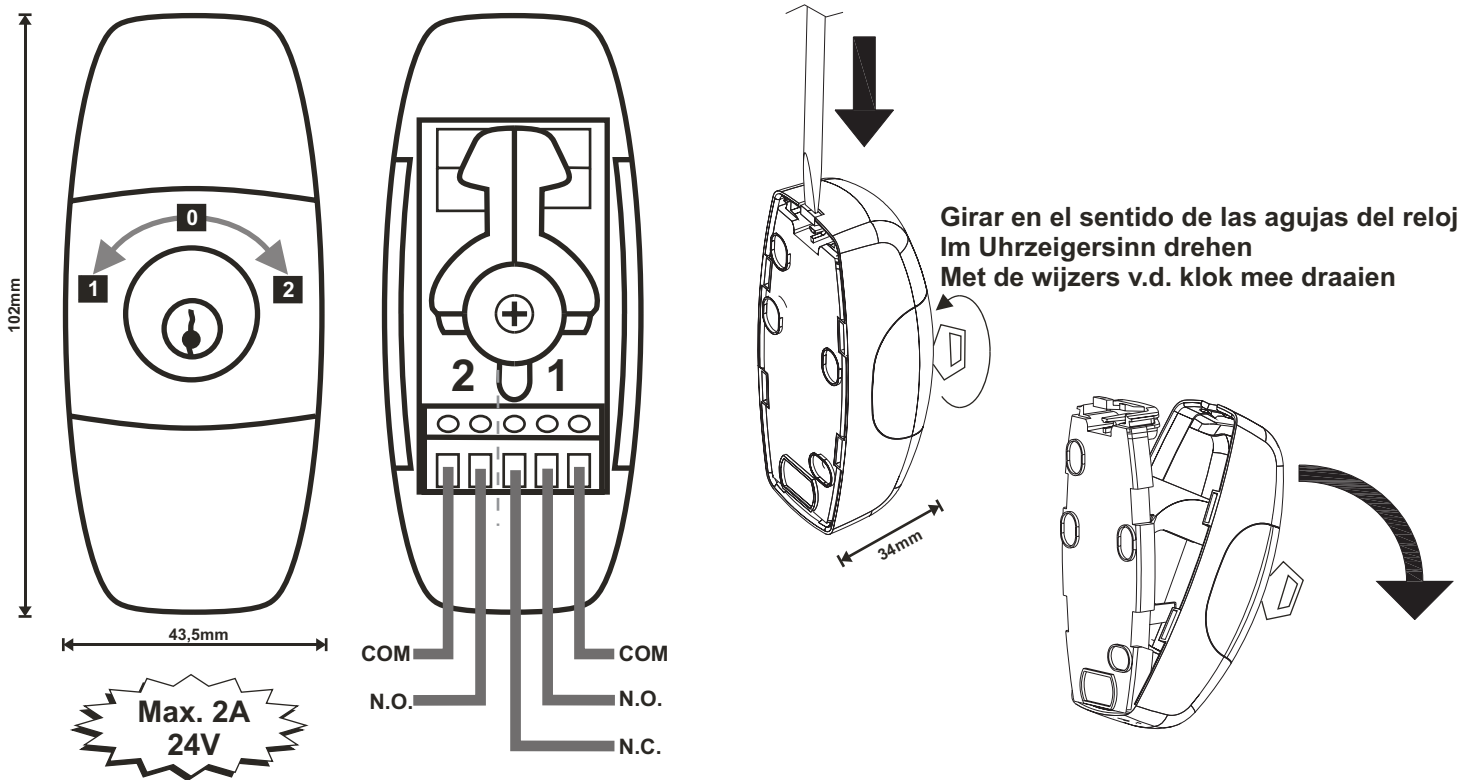
## NL SLEUTELSCHAKELAARS

◆ De installatie van het apparaat moet op deugdelijke wijze uitgevoerd worden door vakmensen die aan de geldende wettelijke eisen voldoen.

- 1) De doorsnede van de kabels van de leiding van het apparaat moet op basis van de lengte ervan en de stroomopname berekend worden.
- 2) De in- en uitgaande geleiders van het apparaat moeten zodanig geïnstalleerd worden dat indien mogelijk de aanvankelijke beschermingsgraad onveranderd blijft.
- 3) Het apparaat is niet goedgekeurd voor hogere spanningen dan 24V.

◆ Het niet in acht nemen van bovenstaande aanwijzingen kan de goede werking van het apparaat negatief beïnvloeden en gevaren voor personen opleveren. De firma Telcoma srl kan dan ook op geen enkele wijze aansprakelijk gesteld worden voor het eventueel slecht functioneren van het apparaat en schade die te wijten is aan het niet in acht nemen van de aanwijzingen.

## INSTALACION / INSTALLATION / INSTALLATIE



## ELIMINACION

Este producto está constituido por varios componentes que podrían, a su vez, contener sustancias contaminantes. ¡No los vierta en el medio ambiente!

Infórmese sobre el sistema de reciclaje o eliminación del producto con arreglo a las leyes vigentes en ámbito local.

## Declaración de conformidad CE

El infrascrito Augusto Silvio Brunello, Representante legal de la empresa:  
TELCOMA S.r.l. Via L. Manzoni 11, Z.I. Campidui,  
31015 Conegliano (TV) ITALY

Declara que el producto:

Tipo Selectores de llave  
Modelo APRO  
Empleo Selectores de llave

Es conforme a los requisitos esenciales Directiva 89/336 (EMC), normas EN 61000-6-3, EN 61000-6-1 y las modificaciones siguientes, si se utiliza para los usos previstos.

Es conforme a los requisitos esenciales Directiva 73/23 (LVD) normas EN 60335-1 y las modificaciones siguientes, si se utiliza para los usos previstos.

Lugar y fecha: Conegliano, 01/06/2006  
Representante legal  
Augusto Silvio Brunello

*Augusto Silvio Brunello*

## ENTSORGUNG

Dieses Produkt besteht aus verschiedenen Bauteilen, die ihrerseits die Umwelt verschmutzende Stoffe enthalten können. Sachgerecht entsorgen!

Informieren Sie sich, nach welchem Recycling- oder Entsorgungssystem das Produkt entsprechend der örtlich geltenden Bestimmungen zu entsorgen ist.

## CE-Konformitätsbescheinigung

Der Unterzeichner Augusto Silvio Brunello, Gesetzlicher Vertreter:  
TELCOMA S.r.l. Via L. Manzoni 11, Z.I. Campidui,  
31015 Conegliano (TV) ITALY

Erklärt hiermit, daß das Produkt:

Typ Schlüsselwahlschalter  
Modell APRO  
Anwendung: Schlüsselwahlschalter

Den wesentlichen Anforderungen Directiva 89/336 (EMC), normen EN 61000-6-3, EN 61000-6-1 und folgende Änderungen, wenn es gemäß den vorgesehenen Anwendungen verwendet wird.

Den wesentlichen Anforderungen Directiva 73/23 (LVD) normen EN 60335-1 und folgende Änderungen, wenn es gemäß den vorgesehenen Anwendungen verwendet wird.

Ort und Datum: Conegliano, 01/06/2006  
Gesetzlicher Vertreter  
Augusto Silvio Brunello

*Augusto Silvio Brunello*

## VERWIJDERING

Dit product bestaat uit diverse onderdelen die ook weer verontreinigende stoffen kunnen bevatten. Het product mag niet zomaar weggegooid worden!

Informeer over de wijze van hergebruik of verwijdering van het product en neem daarbij de wettelijke voorschriften die ter plaatse gelden in acht.

## EG-Verklaring van overeenstemming

Ondergetekende Augusto Silvio Brunello, Wettelijk vertegenwoordiger van de firma: TELCOMA S.r.l. Via L. Manzoni 11, Z.I. Campidui,  
31015 Conegliano (TV) ITALY

Verklaart dat het product:

Type Sleutelschakelaars  
Model APRO  
Toepassing: Sleutelschakelaars

In overeenstemming is met de fundamentele eisen Directiva 89/336 (EMC), normen EN 61000-6-3, EN 61000-6-1 en latere modificaties, als het gebruikt wordt voor de doeleinden waarvoor het bestemd is.

In overeenstemming is met de fundamentele eisen Directiva 73/23 (LVD) normen EN 60335-1 en latere modificaties, als het gebruikt wordt voor de doeleinden waarvoor het bestemd is.

Plaats en datum: Conegliano, 01/06/2006  
Wettelijk vertegenwoordiger  
Augusto Silvio Brunello

*Augusto Silvio Brunello*