



- I** **MOTORIDUTTORI ELETTROMECCANICI PER CANCELLI SCORREVOLI**
MANUALE ISTRUZIONI E CATALOGO RICAMBI
- F** **OPÉRATEURS ÉLECTROMÉCANIQUES POUR PORTAILS COULISSANTS**
NOTICE D'INSTRUCTIONS ET CATALOGUE DES PIÈCES DE RECHANGE
- E** **MOTORREDUCTORES ELECTROMECAÑICOS PARA CANCELAS CORREDERAS**
MANUAL DE INSTRUCCIONES Y CATÁLOGO DE PIEZAS DE REPUESTO
- GB** **ELECTROMECHANICAL GEARMOTORS FOR SLIDING GATES**
INSTRUCTIONS MANUAL AND SPARE PARTS CATALOGUE
- D** **ELEKTROMECHANISCHE SCHIEBETORANTRIEBE**
BEDIENUNGSANLEITUNG UND ERSATZTEILKATALOG
- NL** **ELEKTROMECHANISCHE REDUCTIEMOTOREN VOOR SCHUIFPOORTEN**
GEBRUIKERSHANDLEIDING EN ONDERDELENCATALOGUS



I

INFORMAZIONI GENERALI

I motoriduttori della serie EVO e ACE500ET - ACE800E offrono un'ampia versatilità per l'automazione di cancelli scorrevoli grazie alla gamma di potenze, alle regolazioni di altezza e profondità, ai dispositivi di sicurezza inclusi.

Infatti, nei motori completi di centralina elettronica, sono presenti dei sensori encoder per la rilevazione degli ostacoli.

Per una sicura e corretta installazione vi chiediamo, quindi, di leggere attentamente le presenti istruzioni prestando particolare attenzione al capitolo "AVVERTENZE IMPORTANTI SULL'INSTALLAZIONE" e in seguito di conservarle per una futura consultazione.

F

INFORMATIONS GÉNÉRALES

Les opérateurs de la série EVO et ACE500ET - ACE800E offrent une grande flexibilité pour l'automatisation de portails coulissants grâce à la gamme de puissances, aux réglages de hauteur et profondeur, aux dispositifs de sécurité inclus.

En effet, les moteurs avec logique de commande électronique sont équipés de capteurs à encodeur pour la détection des obstacles.

Pour une installation sûre et correcte, nous vous prions donc de lire attentivement ces instructions en faisant particulièrement attention au chapitre « RECOMMANDATIONS IMPORTANTES POUR L'INSTALLATION » et de les conserver pour toute consultation future.

E

INFORMACIONES GENERALES

Los motorreductores de la serie EVO y ACE500ET - ACE800E ofrecen una amplia versatilidad para la automatización de cancelas correderas gracias a la gama de potencias, a las regulaciones de altura y profundidad y a los dispositivos de seguridad incluidos.

En efecto, en los motores equipados con central electrónica, se encuentran presentes sensores codificadores para la detección de los obstáculos.

Para llevar a cabo una instalación segura y correcta le rogamos, por lo tanto, que lea atentamente las presentes instrucciones prestando una atención particular al capítulo "ADVERTENCIAS IMPORTANTES SOBRE LA INSTALACIÓN" y que las conserve para una consulta futura.

DATI TECNICI	DONNÉES TECHNIQUES	DATOS TÉCNICOS	Um	EVO600	EVO600SC	EVO800	EVO1200	ACE800E	ACE500ET
Tensione di alimentazione	Tension d'alimentation	Tensión de alimentación	Vac	230	230	230	230	230	230
Alimentazione motore	Alimentation moteur	Alimentación motor	V	230Vac	230Vac	230Vac	230Vac	24Vdc	24Vdc
Peso max cancello	Poids max. portail	Peso máx cancela	Kg	600	600	800	1200	800	500
Forza di spinta	Force de poussée	Fuerza de empuje	N	540	540	640	1200	640	500
Corrente max assorbita	Courant max. absorbé	Corriente máx absorbida	A	3,4	3,4	3,4	5,2	2,2	1,5
Potenza max assorbita	Puissance max. absorbée	Potencia máx absorbida	VA	800	800	800	1100	300	200
Condensatore	Condensateur	Condensator	µF	16	16	20	20	-	-
Coppia nominale	Couple nominal	Par nominal	Nm	21	21	24	45	24	18
Velocità cancello	Vitesse portail	Velocidad cancela	m/min	10	10	10	10	11	11
Temp. di funzionamento	Température de fonctionnement	Temp. de funcionamiento	°C	-20+70	-20+70	-20+70	-20+70	-20+70	-20+70
Intervento termoprotezione	Intervention protection thermique	Intervención termoprotección	°C	150	150	150	150	-	-
Grado di protezione	Indice de protection	Grado de protección	IP	54	54	54	54	54	54
Encoder	Encodeur	Encoder		SI/YES	SI/YES	SI/YES	SI/YES	SI/YES	SI/YES
Intermittenza lavoro	Intermittence travail	Intermitencia trabajo	%	40	40	60	60	60	60
Peso	Poids	Peso	Kg	13	13	15	17	13	12
Fincorsa elettronico	Fin de course électronique	Fin de carrera electrónico		SI/YES	-	SI/YES	SI/YES	SI/YES	SI/YES
Fincorsa meccanico	Fin de course mécanique	Fin de carrera mecánico		-	SI/YES	-	-	-	-
Centrale elettronica incorporata	Logique électronique incorporée	Central electrónica incorporada		SI/YES	-	SI/YES	SI/YES	SI/YES	SI/YES
Classe di isolamento	Classe d'isolement	Clase de aislamiento		F	F	F	F F		-
Lubrificante grasso	Lubrifiant graisse	Lubrificante grasa		TS 10	TS 10	-	-	TS10	TS10
Lubrificante olio	Lubrifiant huile	Lubrificante aceite		-	-	TS 20	TS 40	-	-

GB**GENERAL INFORMATION**

The EVO and ACE500ET - ACE800E series gearmotors offer ample flexibility for the automation of sliding gates thanks to the range of powers, height and depth adjustment and included safety devices.

In fact, the motor with electronic control unit includes encoder sensors for obstacle detection.

Therefore, in order that the installation is performed in a safe and correct manner, we kindly ask you to carefully read the present instructions giving particular attention to chapter "IMPORTANT INSTALLATION WARNINGS" and to keep these instructions in a safe place for future reference.

D**ALLGEMEINE AUSKÜNFTE**

Die Antriebe der Serien EVO und ACE500ET - ACE800E bieten dank den verschiedenen Leistungen, den Höhen- und Tiefenverstellungen und den eingeschlossenen Sicherheitsvorrichtungen eine große Vielseitigkeit bei der Automatisierung von Schiebetoren.

Die mit elektronischer Steuerung ausgestatteten Antriebe verfügen über Encodersensoren zur Wahrnehmung der Hindernisse.

Für eine sichere und korrekte Installation bitten wir Sie daher, die vorliegenden Anweisungen und insbesondere das Kapitel „WICHTIGE HINWEISE ZUR INSTALLATION „aufmerksam zu lesen und sie dann für ein zukünftiges Nachschlagen aufzubewahren.

NL**ALGEMENE INFORMATIE**

De reductiemotoren uit de serie EVO en ACE500ET - ACE800E zijn uitermate veelzijdig voor het automatiseren van schuifpoorten dankzij een heel scala aan vermogen, afstelling in hoogte en diepte, veiligheidsinrichtingen inbegrepen.

In de motoren voorzien van een elektronische besturingseenheid, bevinden zich encodersensoren voor obstakeldetectie.

Voor een veilige en correcte installatie verzoeken wij u daarom deze aanwijzingen aandachtig door te lezen en in het bijzonder het hoofdstuk "BELANGRIJKE AANWIJZINGEN VOOR HET INSTALLEREN" en ze daarna te bewaren om ze in de toekomst te kunnen raadplegen.

TECHNICAL SPECIFICATIONS	TECHNISCHE DATEN	TECHNISCHE GEGEVENS	Um	EVO600	EVO600SC	EVO800	EVO1200	ACE800E	ACE500ET
Power Supply voltage	Spannungsversorgung	Spanning stroomvoorziening	Vac	230	230	230	230	230	230
Motor power supply	Motorversorgung	Stroomvoorziening motor	V	230Vac	230Vac	230Vac	230Vac	24Vdc	24Vdc
Max. gate weight	Höchstgewicht des Tors	Max gewicht poort	Kg	600	600	800	1200	800	500
Thrust force	Schubkraft	Duwkracht	N	540	540	640	1200	640	500
Max. absorbed current	Max. Stromaufnahme	Mas opgenomen stroom	A	3,4	3,4	3,4	5,2	2,2	1,5
Max absorbed power	Max. Leistungsaufnahme	Max opgenomen vermogen	VA	800	800	800	1100	300	200
Capacitor	Kondensator	Condensator	µF	16	16	20	20	-	-
Nominal torque	Nenndrehmoment	Nominale koppel	Nm	21	21	24	45	24	18
Gate speed	Torgeschwindigkeit	Snelheid poort	m/min	10	10	10	10	11	11
Operating time	Betriebstemp.	Bedrijfstemp	°C	-20+70	-20+70	-20+70	-20+70	-20+70	-20+70
Thermal cut-out	Auslösung des Wärmeschutzes	Inwerkingtreding oververhittingsbeveiliging	°C	150	150	150	150	-	-
Protection class	Schutzart	Beschermingsklasse	IP	54	54	54	54	54	54
Encoder	Encoder	Encoder		SI/YES	SI/YES	SI/YES	SI/YES	SI/YES	SI/YES
Operating intervals	Betriebsintermittenz	Onderbreking bedrijf	%	40	40	60	60	60	60
Weight	Gewicht	Gewicht	Kg	13	13	15	17	13	12
Electronic limit switch	Elektronischer Endschalter	Elektronische eindschakelaar		SI/YES	-	SI/YES	SI/YES	SI/YES	SI/YES
Mechanical stop	Mechanischer Endschalter	Mechanische eindaanslag		-	SI/YES	-	-	-	-
Incorporated electronic control unit	Eingebaute elektronische Steuerung	Ingebouwde besturingseenheid		SI/YES	-	SI/YES	SI/YES	SI/YES	SI/YES
Insulation class	Isolationsklasse	Isoleringsklasse		F	F	F	F F		-
Grease lubricant	Fettschmierung	Smeermiddel vet		TS 10	TS 10	-	-	TS10	TS10
Oil lubricant	Ölschmierung	Smeermiddel olie		-	-	TS 20	TS 40	-	-

I**QUADRO D'INSIEME**

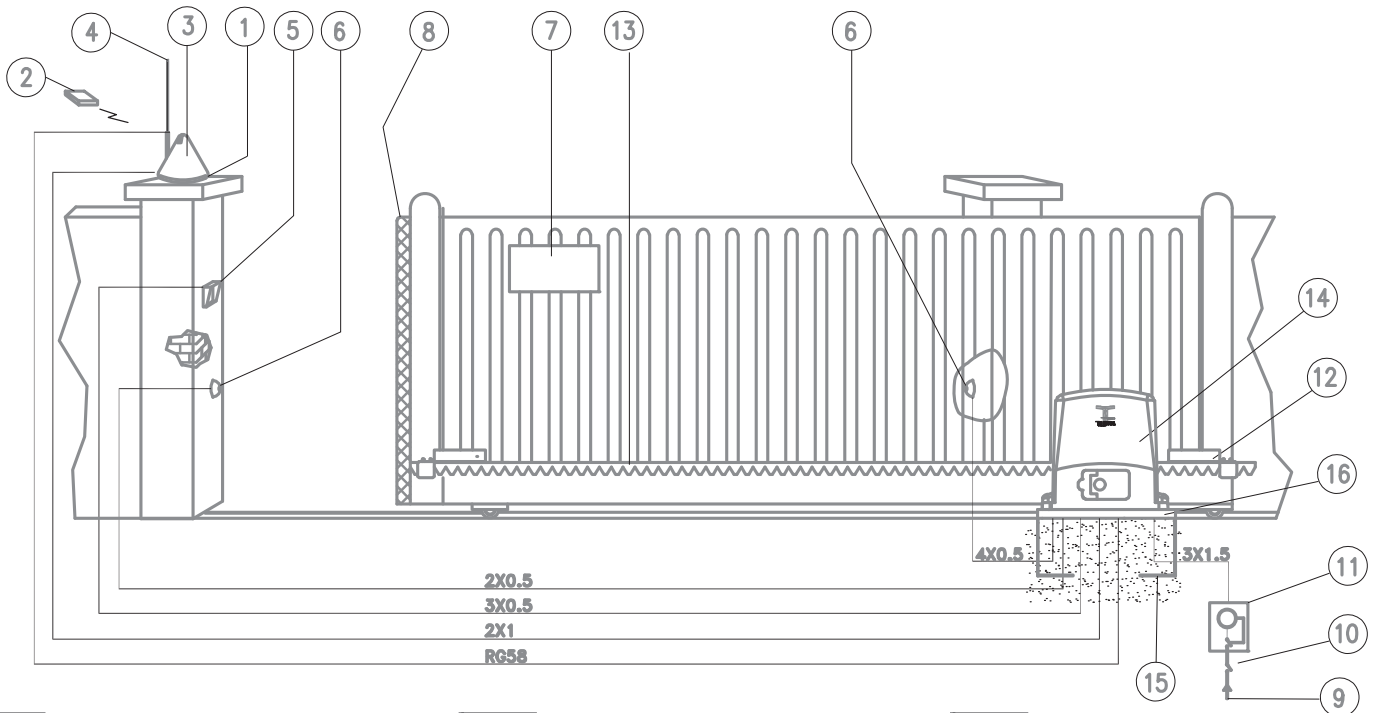
1. Supporto per lampeggiatore + antenna
2. Radiocomando
3. Lampeggiatore
4. Antenna
5. Selettore
6. Fotocellula
7. Cartello di avvertenza
8. Bordo in gomma
9. Linea di alimentazione
10. Interruttore generale
11. Interruttore differenziale
12. Magnete di finecorsa
13. Cremagliera
14. Motoriduttore
15. Contropiastra di fondazione (optional)
16. Piastra di fissaggio

F**VUE D'ENSEMBLE**

1. Support pour clignotant + antenne
2. Radiocommande
3. Clignotant
4. Antenne
5. Sélecteur
6. Photocellule
7. Panneau de signalisation
8. Bord en caoutchouc
9. Ligne d'alimentation
10. Interrupteur général
11. Interrupteur différentiel
12. Aimant de fin de course
13. Crémaillère
14. Opérateur
15. Contre-plaque de fondation (option)
16. Plaque de fixation

E**VISIÓN DE CONJUNTO**

1. Soporte para luz intermitente + antena
2. Radiocontrol
3. Luz intermitente
4. Antena
5. Selector
6. Fotocélula
7. Cartel de advertencia
8. Borde de goma
9. Línea de alimentación
10. Interruptor general
11. Interruptor diferencial
12. Magneto de fin de carrera
13. Cremallera
14. Motorreductor
15. Contraplaca de cimentación (facultativo)
16. Placa de fijación

**GB****GENERAL LAYOUT**

1. Aerial + flashing light support
2. Remote control
3. Flashing light
4. Aerial
5. Selector switch
6. Photocell
7. Warning sign
8. Rubber edge
9. Power line
10. Main switch
11. Differential switch
12. Limit switch magnet
13. Rack
14. Gearmotor
15. Foundation base plate (optional)
16. Fixing plate

D**GESAMTANSICHT**

1. Halterung für Blinkleuchte + Antenne
2. Funksteuerung
3. Blinkleuchte
4. Antenne
5. Schlüsseltaster
6. Fotozelle
7. Warnschild
8. Gummileiste
9. Versorgungslinie
10. Hauptschalter
11. Differentialschalter
12. Endschaltermagnet
13. Zahnstange
14. Getriebemotor
15. Fundamentgegenplatte (Optional)
16. Ankerplatte

NL**OVERZICHTSTEKENING**

1. Steun voor knipperlicht + antenne
2. Afstandsbediening
3. Knipperlicht
4. Antenne
5. Keuzeschakelaar
6. Fotocel
7. Waarschuwingsbord
8. Rubber rand
9. Leiding stroomvoorziening
10. Hoofdschakelaar
11. Differentiaalschakelaar
12. Magneet eindschakelaar
13. Tandheugel
14. Reduatiemotor
15. Contrafunderingsplaat (apart leverbaar)
16. Bevestigingsplaat

I**VERIFICHE PRELIMINARI**

Prima di passare all'installazione si consiglia di effettuare le seguenti verifiche e operazioni.

1. La struttura del cancello deve essere solida e appropriata.
2. Durante la sua corsa, il cancello non deve presentare sbandamenti laterali.
3. Il sistema ruote/rotaia inferiore e rulli/guida superiore deve scorrere regolarmente senza attriti.
4. Devono essere installate delle battute di arresto meccanico del cancello scorrevole sia in apertura che in chiusura.
5. Nei cancelli preesistenti eliminare l'eventuale serratura manuale.
6. Portare alla base del cancello le canaline, aventi un diametro, 25÷50 mm, necessarie per il passaggio dei vari cavi elettrici quali alimentazione di rete, fotocellula, lampeggiatore, selettore a chiave, etc.

F**CONTRÔLES PRÉLIMINAIRES**

Avant de passer à l'installation, nous conseillons d'effectuer les vérifications et opérations qui suivent.

1. La structure du portail doit être solide et appropriée.
2. Durant sa course, le portail ne doit pas présenter d'inclinaisons latérales.
3. Le système roues/rail inférieur et galets/glissière supérieure doit coulisser régulièrement sans frottements.
4. Des butées d'arrêt mécanique du portail coulissant doivent être installées aussi bien en ouverture qu'en fermeture.
5. Dans les portails préexistants, éliminer l'éventuelle serrure manuelle.
6. Amener jusqu'à la base du portail les gaines, d'un diamètre de 25÷50 mm, nécessaires pour le passage des différents câbles électriques comme l'alimentation de secteur, les photocellules, le clignotant, le sélecteur à clé, etc.

E**VERIFICACIONES PRELIMINARES**

Antes de pasar a la instalación le aconsejamos que efectúe las siguientes verificaciones y operaciones.

1. La estructura de la cancela tiene que ser sólida y apropiada.
2. Durante su recorrido, la cancela no tiene que presentar inclinaciones laterales.
3. El sistema ruedas/carril inferior y rodillos/guía superior tiene que desplazarse regularmente sin roces.
4. Tienen que instalarse topes de parada mecánicos de la cancela corredera tanto en la apertura como en el cierre.
5. En las cancelas preexistentes elimine la eventual cerradura manual.
6. Coloque en la base de la cancela los canales, con un diámetro de 25÷50 mm, que son necesarios para hacer pasar los diversos cables eléctricos como el de alimentación de red, el de la fotocélula, el de la luz intermitente, el del selector con llave, etc.

GB**PRELIMINARY CONTROLS**

The following controls and operations should ideally be performed before commencing with installation.

1. The gate structure must be solid and appropriate.
2. The gate should have no lateral deviation during its movement.
3. The lower track/wheel and upper guide/wheel system must slide evenly without friction.
4. The sliding gate mechanical stops must be installed both in opening as well as in closing.
5. Remove the manual lock of already existing gates.
6. A channel with a diameter of 25÷50 mm must be taken to the base of the gate in order to pass the cables for the mains power supply, photocell, flashing light, key operated selector switch, etc.

D**ÜBERPRÜFUNGEN UND VORBEREITUNGEN**

Bevor man auf die Installation übergeht, sollten folgende Überprüfungen und Vorgänge ausgeführt werden:

1. Die Torstruktur muss solide und geeignet sein.
2. Das Tor darf während seines Laufs seitlich nicht entgleisen.
3. Die Räder auf der unteren Schiene und die Rollen in der oberen Führung müssen regelmäßig und ohne Reibungen gleiten.
4. Das Schiebetor muss über mechanische Anschläge sowohl in der Öffnung als auch in der Schließung verfügen.
5. An bereits vorhandenen Toren muss das eventuelle manuelle Schloss entfernt werden.
6. Die Kanäle mit einem Durchmesser von 25÷50 mm zum Durchführen der verschiedenen elektrischen Kabel (Netzstromversorgung, Fotozelle, Blinkleuchte, Schlüsseltaster, usw.) bis zur Basis des Tors führen.

NL**CONTROLES VOORAF**

Voordat u tot installatie over gaat is het raadzaam onderstaande controles en handelingen uit te voeren.

1. De poort moet een stevige en adequate structuur hebben.
2. Tijdens zijn loop mag de poort niet zijdelings uit het geleidingssysteem komen.
3. Het systeem wielen/rails aan de onderzijde en rollen/geleiding aan de bovenzijde moet regelmatig verschuiven zonder wrijvingen.
4. Er dienen mechanische stops bij de schuifpoort zowel aan de openings- als sluitzijde aangebracht te worden.
5. Bij reeds bestaande poorten dient u een eventueel slot met handbediening weg te halen.
6. Breng aan de onderzijde van de poort de kabelgootjes met een doorsnede van, 25÷50 mm, waardoor de verschillende elektriciteitskabels zoals stroomtoevoer van het net, fotocel, knipperlicht, sleutelschakelaar, etc. moeten lopen.

I

INSTALLAZIONE SU PIASTRA DI FONDAZIONE (OPZIONALE)

1. Eseguire uno scavo di fondazione, tenendo conto delle misure della piastra di fondazione (Fig. 2).

Prestare molta attenzione al verso di montaggio. I fori per il passaggio delle canaline devono trovarsi a sinistra (fig.2).

2. Alloggiare nello scavo le canaline (diam. mm 25÷50) per il passaggio dei cavi di alimentazione e di collegamento esterno.

3. Annegare nel calcestruzzo le canaline e la piastra di fondazione dopo averne controllato, con l'ausilio di una livella, le quote e l'orizzontalità. Rispettare misure e angoli indicati in Fig. 3a (installazione destra) e in Fig. 3b (installazione sinistra) rappresentano il minimo indispensabile per un perfetto accoppiamento tra pignone e cremagliera.

Prestare molta attenzione alle quote indicate nella figura 4.

Eventuali piccole imprecisioni di posizionamento in altezza e profondità della piastra di fondazione possono comunque essere corrette agendo successivamente sul sistema di regolazione del motoriduttore.

Fissare il motore sulla piastra solo quando il calcestruzzo sarà perfettamente solidificato e asciugato.

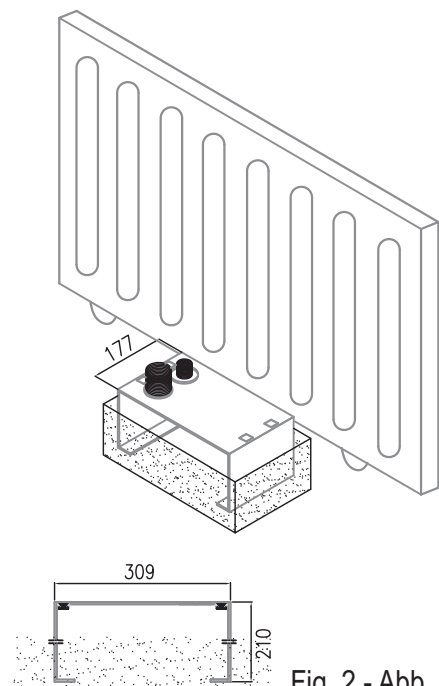


Fig. 2 - Abb. 2

F

INSTALLATION SUR PLAQUE DE FONDATION (OPTION)

1. Creuser un trou, en tenant compte des dimensions de la plaque de fondation (Fig. 2).

Faire très attention au sens de montage. Les trous pour le passage des gaines doivent se trouver à gauche (fig. 2).

2. Loger dans le trou les gaines (diam. mm 25÷50) pour le passage des câbles d'alimentation et de connexion extérieure.

3. Noyer dans le béton les gaines et la plaque de fondation après en avoir contrôlé, avec un niveau, les distances et l'horizontalité. Respecter les mesures et les angles indiqués dans la Fig. 3a (installation droite) et dans la Fig. 3b (installation gauche).

Elles représentent le minimum indispensable pour un accouplement parfait entre pignon et crémaillère.

Faire très attention aux mesures indiquées dans la figure 4.

Les éventuelles petites imprécisions de positionnement en hauteur et profondeur de la plaque de fondation peuvent être corrigées dans tous les cas en agissant successivement sur le système de réglage de l'opérateur.

Fixer le moteur sur la plaque uniquement quand le béton sera complètement solidifié et sec.

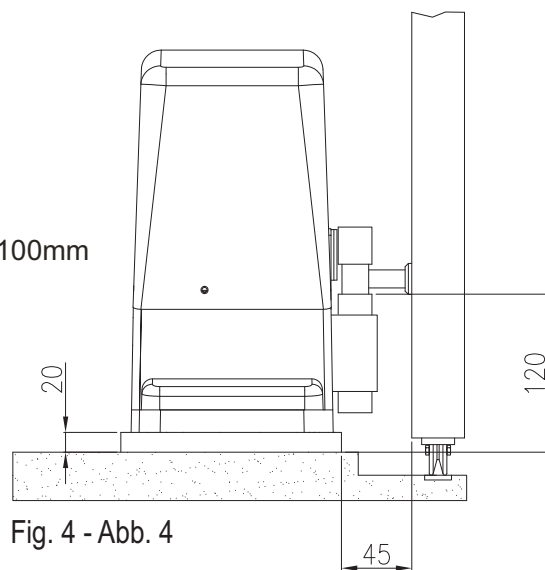
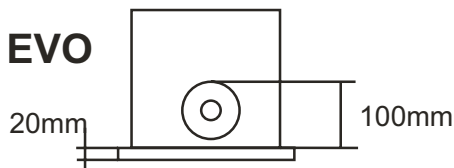
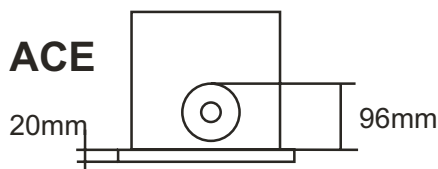


Fig. 4 - Abb. 4

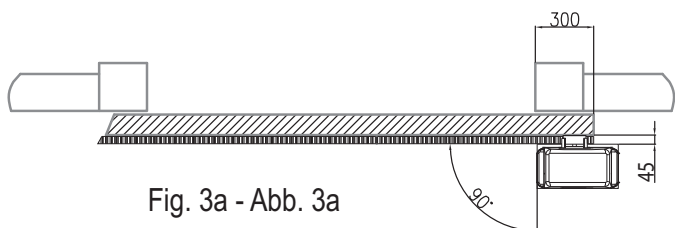


Fig. 3a - Abb. 3a

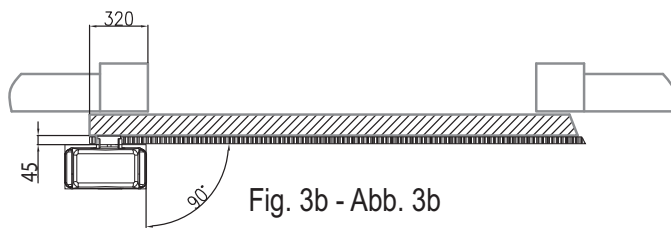


Fig. 3b - Abb. 3b

E

INSTALACIÓN SOBRE PLACA DE CIMENTACIÓN (OPCIONAL)

1. Efectúe una excavación de cimentación, teniendo en cuenta las medidas de la placa de cimentación (Fig. 2).

Preste mucha atención al sentido del montaje. Los orificios para el paso de los canales tienen que encontrarse a la izquierda (fig. 2).

2. Coloque los canales en la excavación (diám. mm 25÷50) para hacer pasar los cables de alimentación y de conexión externa.

3. Cubra con hormigón los canales y la placa de cimentación después de haber controlado, con la ayuda de un nivel, las cotas y la horizontalidad. Respete las medidas y los ángulos que se indican en la Fig. 3a (instalación derecha) y en la Fig. 3b (instalación izquierda).

Representan el mínimo indispensable para obtener un acoplamiento perfecto entre piñón y cremallera.

Preste mucha atención a las cotas indicadas en la figura 4.

Eventuales pequeñas imprecisiones de emplazamiento en altura y profundidad de la placa de cimentación se pueden corregir de todas formas accionando sucesivamente el sistema de regulación del motorreductor.

Fije el motor sobre la placa sólo cuando el hormigón se haya solidificado y secado perfectamente.

INSTALLATION ON THE FOUNDATION PLATE (OPTIONAL)

1. Dig a foundation hole, taking into consideration the dimensions of the foundation plate (Fig. 2).

Take particular care of the assembly direction. The holes for the passage of the channel must be on the left (fig. 2).

2. Place the channel (dia. 25÷50 mm) for the power supply cable and external connections in the hole.

3. Submerge the channels and foundation plate into the concrete previously having checked the heights and level with a spirit level. Comply with the measurements and angles indicated in Fig. 3a (righthand installation) and in Fig. 3b (lefthand installation) that represent the minimum necessary for a perfect coupling between the rack and the pinion.

Pay particular attention to the heights indicated in Fig 4.

Possible positioning imperfections in the height and depth of the foundation plate can be subsequently corrected through the adjustment system of the gearmotor.

Fix the gearmotor on the plate only when the concrete has perfectly hardened and is completely dry.

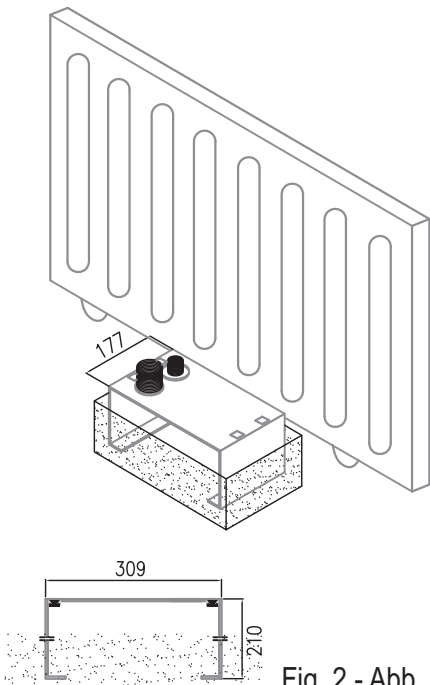


Fig. 2 - Abb. 2

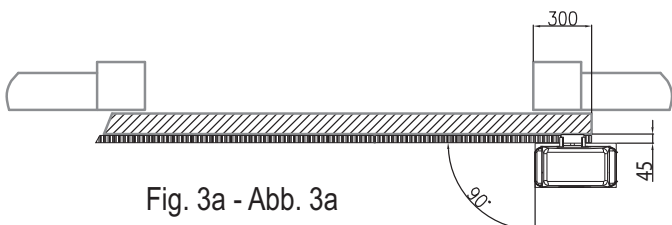


Fig. 3a - Abb. 3a

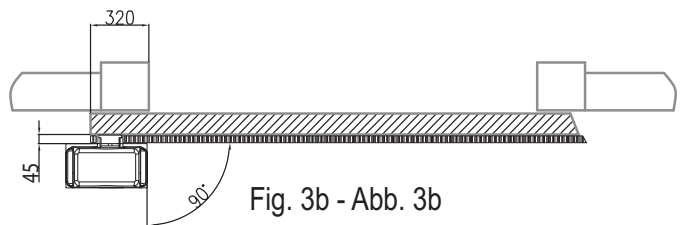


Fig. 3b - Abb. 3b

INSTALLATION AUF FUNDAMENTPLATTE (OPTIONAL)

1. Unter Berücksichtigung der Abmessungen der Fundamentplatte (Abb. 2) ein Fundament ausgraben.

Den Montagesinn genau beachten. Die Löcher zum Durchführen der Kanäle müssen sich links befinden (Abb. 2).

2. In der Ausgrabung die Kanäle (Durchm. mm 25÷50) zum Durchführen der Versorgungskabel und der externen Verbindungskabel unterbringen.

3. Die Maße und die Waagerechte der Kanäle und der Fundamentplatte mit einer Wasserwaage kontrollieren, dann diese im Beton versenken. Die in den Abb. 3a (Installation rechts) und 3b (Installation links) angegebenen Maße beachten.

Sie sind die für eine einwandfreie Kopplung zwischen Ritzel und Zahnstange unbedingt notwendigen Mindestmaße.

Die in Abbildung 4 angegebenen Maße genauestens einhalten.

Kleine Ungenauigkeiten beim Positionieren der Fundamentplatte in Höhe und Tiefe können auch später mit dem Einstellsystem des Antriebs berichtigt werden.

Den Antrieb erst auf der Platte befestigen, wenn der Beton ganz fest und trocken ist.

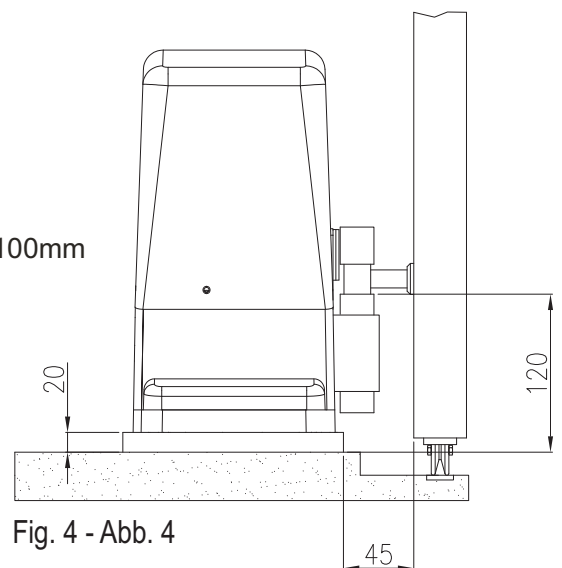
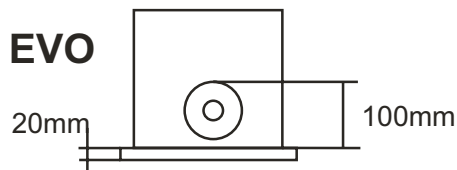
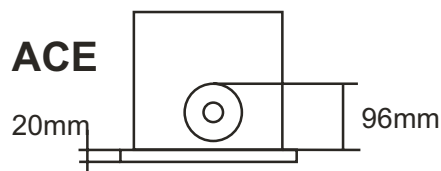


Fig. 4 - Abb. 4

INSTALLATIE OP FUNDERINGSPLAAT (APART LEVERBAAR)

1. Maak een funderingspunt en houd daarbij rekening met de afmetingen van de funderingsplaat (afb. 2).

Let heel goed op de richting van montage. De boringen waar de kabelgootjes doorheen moeten lopen, moeten zich links bevinden (afb.2).

2. Breng de kabelgootjes (diam. mm 25÷50) voor de kabels voor stroomvoorziening en externe aansluiting in de funderingsput aan.

3. Leg de kabelgootjes en de funderingsplaat in het beton nadat u met behulp van een waterpas de waarden en het feit of alles horizontaal is, gecontroleerd hebt. Neem de afmetingen en hoeken in acht zoals die op afb. 3a (installatie rechts) en op afb. 3b (installatie links) aangegeven zijn; zij zijn het absolute minimum dat noodzakelijk is voor een perfecte koppeling tussen rondsel en tandheugel.

Let goed op de op afbeelding 4 aangegeven waarden.

Eventuele kleine onnauwkeurigheden in hoogte en diepte bij het plaatsen van de funderingsplaat kunnen echter verholpen worden door later het afstelsysteem van de reductiemotor te gebruiken.

Bevestig de motor pas op de plaat wanneer het beton volkomen droog en hard is.

I**INSTALLAZIONE SU PIASTRA IN DOTAZIONE**

Se il cancello è provvisto di solido basamento in cemento, il motoriduttore può essere ancorato direttamente al suolo usando la piastra di fissaggio (fornita assieme al motoriduttore) con quattro robusti tasselli ad espansione (fig.5).

Prestare molta attenzione alle quote indicate nella figura 4.

Eventuali piccole imprecisioni di posizionamento in altezza e profondità della piastra di fissaggio possono comunque essere corrette agendo successivamente sul sistema di regolazione del motoriduttore.

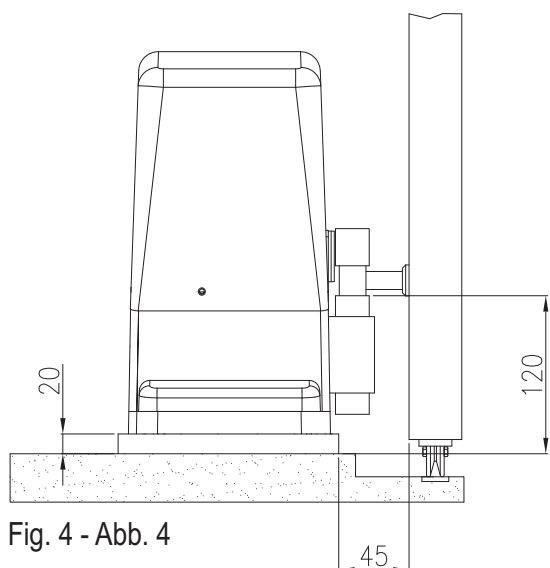


Fig. 4 - Abb. 4

F**INSTALLATION SUR PLAQUE FOURNIE**

Si le portail est muni d'une solide base en ciment, l'opérateur peut être fixé directement sur le sol en utilisant la plaque de fixation (fournie avec l'opérateur) avec quatre grosses chevilles à expansion (fig.5).

Faire très attention aux mesures indiquées dans la figure 4.

Les éventuelles petites imprécisions de positionnement en hauteur et profondeur de la plaque de fixation peuvent être corrigées dans tous les cas en agissant successivement sur le système de réglage de l'opérateur.

ACE**EVO****E****INSTALACIÓN SOBRE PLACA SOMINISTRADA**

Si la cancela dispone de una bancada de cemento sólida, el motorreductor se puede fijar directamente en el suelo utilizando la placa de fijación (que se suministra junto con el motorreductor) con cuatro tacos de expansión robustos (fig. 5).

Preste mucha atención a las cotas indicadas en la figura 4.

Eventuales pequeñas imprecisiones de emplazamiento en altura y profundidad de la placa de fijación se pueden corregir de todas formas accionando sucesivamente el sistema de regulación del motorreductor.

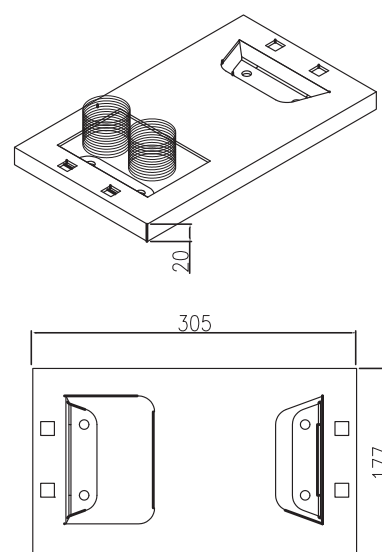


Fig. 5 - Abb. 5

GB**INSTALLATION ON THE SUPPLIED PLATE**

If the gate already has a solid concrete base, then the gearmotor can be fixed directly to the ground using the fixing plate (supplied along with the gearmotor) with four sturdy expansion bolts (fig. 5).

Pay particular attention to the heights indicated in Fig 4.

Possible positioning imperfections in the height and depth of the foundation plate can be subsequently corrected through the adjustment system of the gearmotor.

D**INSTALLATION AUF MITGELIEFERTER PLATTE**

Falls das Tor mit einem soliden Zementfundament versehen ist, kann der Antrieb mit Hilfe der Ankerplatte (mitgeliefert) und vier robusten Spreizdübeln (Abb. 5) direkt mit dem Boden verankert werden.

Die in Abbildung 4 angegebenen Maße genauestens einhalten.

Kleine Ungenauigkeiten beim Positionieren der Ankerplatte in Höhe und Tiefe können auch später mit dem Einstellsystem des Antriebs berichtigt werden.

NL**INSTALLATIE OP MEEGELEVERDE PLAAT**

Als de poort voorzien is van een stevige grondplaat van cement, kan de reductiemotor rechtstreeks op de bodem verankerd worden waarbij u de bevestigingsplaat gebruikt (meegeleverd met de reductiemotor) met vier sterke expansiepluggen (afb.5).

Let goed op de op afbeelding 4 aangegeven waarden.

Eventuele kleine onnauwkeurigheden in hoogte en diepte bij het plaatsen van de funderingsplaat kunnen echter verholpen worden door later het afstelsysteem van de reductiemotor te gebruiken.

I**SBLOCCAGGIO DEL MOTORIDUTTORE**

Per sbloccare il motoriduttore inserire e girare la chiave, tirare poi la leva dello sportellino come indicato in fig. 6 e 7

F**DÉBLOCAGE DE L'OPÉRATEUR**

Pour débrayer l'opérateur, introduire et tourner la clé, tirer ensuite le levier de la porte comme l'indique la fig. 6 et 7.

E**DESbloQUEO DEL MOTORREDUCTOR**

Para desbloquear el motorreductor introduzca y gire la llave, tire luego la palanca de la puerta tal como se indica en las fig. 6 y 7.

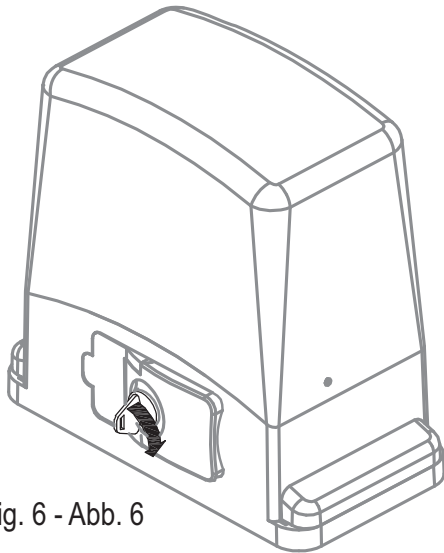


Fig. 6 - Abb. 6

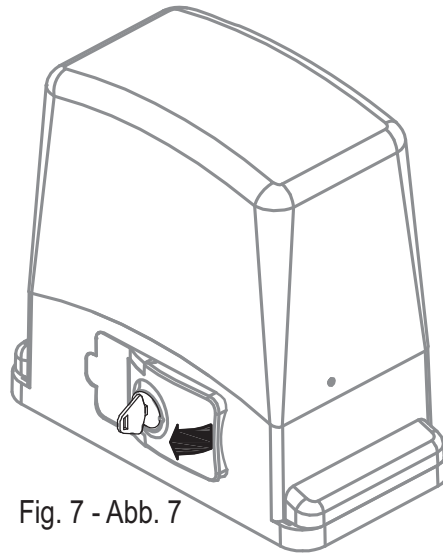


Fig. 7 - Abb. 7

GB**GEARMOTOR RELEASE**

In order to release the gearmotor, insert and turn the key, then pull the lever of the cover flap as indicated in figures 6 and 7.

D**ENTRIEGELN DES ANTRIEBS**

Zum Entriegeln des Antriebs, den Schlüssel einstecken und drehen, dann den Hebel an der Luke drehen, wie in den Abb. 6 und 7 gezeigt.

NL**ONTGREDELING VAN DE REDUCTIEMOTOR**

Voor het ontgrendelen van de reductiemotor dient u de sleutel in het slot te steken en die om te draaien, vervolgens aan de hendel van het luikje te trekken zoals dat op afb. 6 en 7 is aangegeven.

I**MONTAGGIO CREMAGLIERA**

Portare il cancello in completa apertura. Sistemare il motoriduttore sulla piastra fissata in precedenza mediante le apposite viti in dotazione.

Regolare i grani di regolazione in altezza (vedi particolare B di fig. 10) in modo che il motoriduttore si alzi di circa 4mm dalla piastra di fissaggio.

Appoggiare un elemento di cremagliera al pignone, e fissare lo stesso con viti e distanziali al cancello.

Spostare manualmente il cancello portando il pignone in corrispondenza dell'ultimo distanziale.

Fissare l'elemento di cremagliera definitivamente.

Per un corretto posizionamento degli altri elementi e garantire la loro rettilineità, è necessario utilizzare un elemento di cremagliera usandolo come appoggio e riferimento (Fig. 8).

Si deve garantire un'aria fra cremagliera e pignone di 2 mm così da non far gravare il peso del cancello sul pignone del motoriduttore (vedi fig 9). Per far questo agire nei grani di regolazione del motoriduttore (part.B di fig. 10).

N.B.

Nel caso di cancelli nuovi verificare in tempi successivi all'installazione il gioco fra cremagliera e pignone, se necessario agire nei grani di regolazione oppure sulle asole della cremagliera per registrare i giochi

F**MONTAGE CRÉMAILLÈRE**

Mettre le portails en ouverture complète. Placer l'opérateur sur la plaque précédemment fixée avec les vis fournies.

Régler les goujons de réglage en hauteur (voir détail B - fig. 10) de manière que l'opérateur soit soulevé d'environ 4 mm par rapport à la plaque de fixation.

Appuyer un élément de crémaillère sur le pignon, et le fixer avec des vis et des entretoises au portail.

Déplacer manuellement le portail en mettant le pignon au niveau de la dernière entretoise.

Fixer définitivement l'élément de crémaillère.

Pour un positionnement correct des autres éléments et pour qu'ils soient bien rectilignes, il faut utiliser un élément de crémaillère qui servira d'appui et de repère (Fig. 8).

Il faut garantir un espace de 2 mm entre la crémaillère et le pignon de manière que le poids du portail ne porte pas sur le pignon de l'opérateur (voir fig. 9). Pour cela, agir sur les goujons de réglage de l'opérateur (détail B - fig. 10).

N.B.

Dans le cas de portails neufs, vérifier après l'installation le jeu entre la crémaillère et le pignon, si nécessaire agir sur les goujons de réglage ou sur les fentes de la crémaillère pour régler les jeux.

E**MONTAJE DE LA CREMALLERA**

Coloque la cancela en posición de apertura completa.

Sítue el motorreductor sobre la placa fijada anteriormente mediante los tornillos correspondientes suministrados.

Regule los bulones de centraje de regulación en altura (véase detalle B de la fig. 10) de forma que el motorreductor se levante aproximadamente 4 mm de la placa de fijación.

Apoye un elemento de cremallera al piñón y fíjelo con tornillos y distanciadores a la cancela.

Desplace manualmente la cancela situando el piñón en el punto que coincide con el último distanciador.

Fije el elemento de cremallera definitivamente.

Para conseguir un emplazamiento correcto de los demás elementos y garantizar su rectitud, es necesario utilizar un elemento de cremallera usándolo como punto de apoyo y de referencia (Fig. 8).

Se tiene que garantizar un espacio entre la cremallera y el piñón de 2 mm para evitar que el peso de la cancela no descansa sobre el piñón del motorreductor (véase fig 9). Para ello accione los bulones de centraje de regulación del motorreductor (part. B de la fig. 10).

N.B.

Cuando se trata de cancelas nuevas, compruebe sucesivamente a la instalación el juego entre la cremallera y el piñón, en caso necesario accione los bulones de centraje de regulación o las ranuras de la cremallera para reglar los juegos.

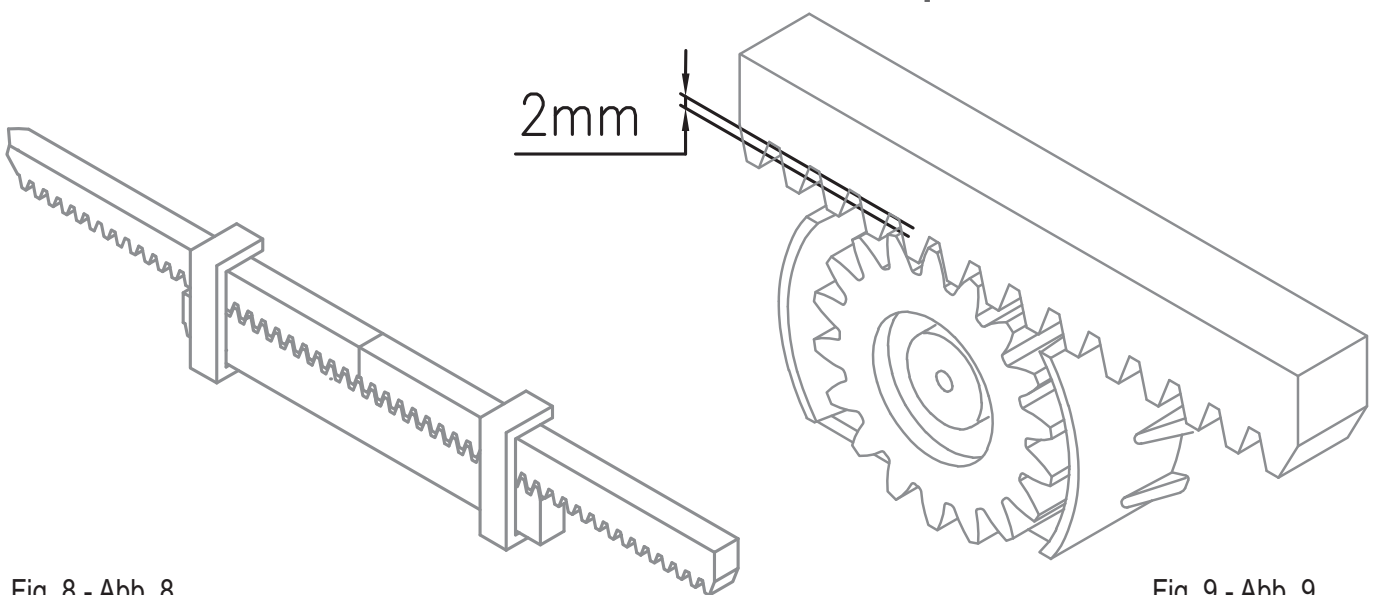


Fig. 8 - Abb. 8

Fig. 9 - Abb. 9

GB**RACK ASSEMBLY**

Open the gate fully.

Place the gearmotor on the plate that was previously secured with the supplied screws.

Regulate the height adjustment dowels (see detail B in Fig. 10) so that the gearmotor lifts from the plate by about 4 mm.

Place a rack element on the pinion and fix it to the gate with screws and spacers.

Manually move the gate and position the pinion in correspondence with the last spacer.

Permanently fix the rack.

In order to correctly position the other parts and guarantee their alignment, a rack section must be used as a support and reference (Fig. 8).

A 2 mm gap must be maintained between the rack and the pinion so as not to overload the weight of the gate on the pinion of the gearmotor (see fig. 9). This is done through the regulation of the gearmotor's adjustment dowels (detail B of fig. 10).

N.B.

After the installation of new gates, every so often, check the play between the rack and the pinion; if necessary adjust the play by means of the adjustment dowels or by means of the slots of the rack.

D**MONTAGE DER ZAHNSTANGE**

Das Tor ganz öffnen.

Den Antrieb auf der vorher mit den mitgelieferten Schrauben befestigten Platte anbringen.

Die Verstellstifte in der Höhe regulieren (siehe Detail B in Abb. 10), so dass sich der Antrieb ca. 4 mm von der Ankerplatte hebt.

Ein Zahnstangenelement auf das Ritzel legen und dieses mit Schrauben und Distanzstücken am Tor befestigen.

Das Tor von Hand verschieben, bis sich das Ritzel am letzten Distanzstück befindet.

Das Zahnstangenelement endgültig befestigen.

Um die anderen Elemente korrekt anzubringen und ihre Geradlinigkeit zu gewährleisten, muss ein Zahnstangenelement als Stütze und Bezugnahme benutzt werden (Abb. 8).

Zwischen Zahnstange und Ritzel muss ein Spiel von 2 mm garantiert sein, damit das Torgewicht nicht auf dem Ritzel des Antriebs lastet (siehe Abb. 9). Hierzu sind die Verstellstifte des Antriebs zu betätigen (Detail B in Abb. 10).

N.B.

Im Fall neuer Tore muss das Spiel zwischen Zahnstange und Ritzel nach der Installation kontrolliert werden; ggf. die Verstellstifte oder die Schlitze der Zahnstange betätigen, um das Spiel zu regulieren.

NL**MONTAGE TANDHEUGEL**

Zet de poort helemaal open.

Breng de reductiemotor met behulp van de speciale meegeleverde schroeven op de reeds eerder bevestigde plaat aan.

Stel de stelstiften zodanig in de hoogte (zie detail B op afb. 10) af dat de reductiemotor ongeveer circa 4 mm boven de bevestigingsplaat komt te staan.

Laat een element van de tandheugel op het rondsel rusten en bevestig dit met schroeven en afstandsstukken op de poort.

Verplaats de poort handmatig en breng het rondsel bij het laatste afstandsstuk.

Bevestig het tandheugelelement definitief.

Voor een correcte positionering van de andere elementen en garanderen dat ze op één rechte lijn liggen, dient u een tandheugelelement als steun en referentie te gebruiken (afb. 8).

U dient een ruimte tussen de tandheugel en het rondsel van 2 mm aan te houden zodat het gewicht van de poort niet op het rondsel van de reductiemotor komt te rusten (zie afb. 9). Hiervoor gebruikt u de stelstiften van de reductiemotor (deel B op afb. 10).

N.B.

In het geval van nieuwe poorten dient u na verloop van tijd na installatie de speling tussen tandheugel en rondsel te controleren; gebruik zo nodig de stelstiften of de schuifopeningen van de tandheugel om de spelingen af te stellen.

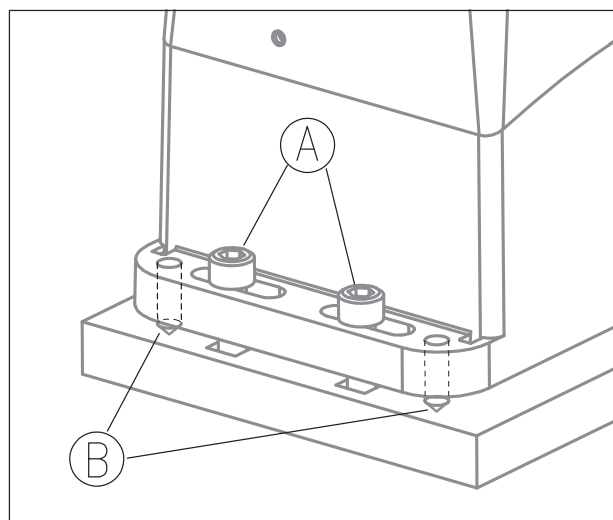


Fig. 10 - Abb. 10

I**FISSAGGIO DEL MOTORIDUTTORE**

Appoggiare il motoriduttore sulla piastra precedentemente fissata al basamento, avvitare le 4 viti A vedi fig 10. Prima di avvitare a fondo le 4 viti A, è possibile regolare la distanza del motore dalla cremagliera agendo nei grani B indicati sempre in fig. 10. In seguito è importante bloccare energicamente le 4 viti A, assicurandosi che durante tutta la corsa del cancello, il motoriduttore sia ben saldo a terra.

F**FIXATION DE L'OPÉRATEUR**

Poser l'opérateur sur la plaque précédemment fixée à la base, visser les 4 vis A (voir fig. 10). Avant de visser à fond les 4 vis A, il est possible de régler la distance du moteur par rapport à la crémaillère en agissant sur les goujons B indiqués eux aussi dans la fig. 10. Ensuite, il est important de serrer à fond les 4 vis A, en contrôlant que durant toute la course du portail, l'opérateur est bien fixé au sol.

E**FIJACIÓN DEL MOTORREDUCTOR**

Apoye el motorreductor sobre la placa precedentemente fijada a la bancada, atornille los 4 tornillos A (véase la fig 10). Antes de atornillar a fondo los 4 tornillos A, es posible regular la distancia del motor de la cremallera accionando los bulones de centrado B indicados siempre en la fig. 10. A continuación es importante bloquear energicamente los 4 tornillos A asegurándose de que durante todo el recorrido de la cancela el motorreductor se encuentre bien sujeto al suelo.

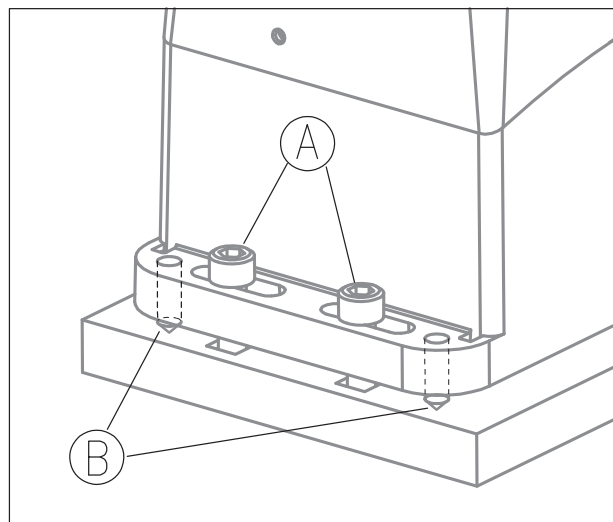


Fig. 10 - Abb. 10

GB**FIXING OF THE GEARMOTOR**

Place the gearmotor onto the plate that was previously fixed to the base and tighten the 4 bolts A (see fig. 10). The distance of the gearmotor from the rack can be adjusted by means of the dowels B illustrated in Fig. 10, before fully tightening the four bolts A. After this has been done, the 4 bolts A must be fully tightened, making sure that the gearmotor is firmly secured to the ground while the gate is in motion.

D**BEFESTIGUNG DES ANTRIEBS**

Den Antrieb auf der vorher am Fundament befestigten Platte mit den 4 Schrauben A befestigen – siehe Abb. 10. Bevor die 4 Schrauben A festgezogen werden, kann der Abstand zwischen Antrieb und Zahnstange durch Betätigung der Stifte, angegeben in Abb. 10, reguliert werden. Wichtig: die 4 Schrauben A danach energisch festziehen und sicherstellen, dass der Antrieb während des Torlaufs fest mit dem Boden verankert bleibt.

NL**BEVESTIGING VAN DE REDUCTIEMOTOR**

Zet de reductiemotor op de plaat die u daarvoor op de grondplaat hebt bevestigd, draai de 4 schroeven A van afb. 10 aan. Voordat u de 4 schroeven A helemaal vast draait, is het mogelijk de afstand van de motor ten opzichte van de tandheugel af te stellen, waarvoor u de stiften B op afb. 10. gebruikt. Vervolgens is het van belang de 4 schroeven A stevig vast te draaien waarbij u zich ervan dient te vergewissen dat de reductiemotor over de gehele loop van de poort goed vast zit op de grond.ne.

I**FINECORSA**

Nelle versioni con centralina incorporata, i motoriduttori sono dotati di finecorsa elettronici (FCEVO) mentre le versioni senza centralina elettronica montano dei finecorsa meccanici (FCM).

- Nel FCEVO fare attenzione che ciascuna staffa con i magneti sia sufficientemente vicina a finecorsa elettronico in modo da garantire lo stop del motore. **La distanza da tenere tra magnete ed FCEVO deve essere compresa fra i 5 e i 10 mm. (vedi fig 11)**

Verificare, avvicinando le 2 staffe di finecorsa che i magneti si attraggano. Altrimenti, togliere la copertura di plastica ed invertire il lato d'appoggio di uno dei 2 magneti. Fig.11a.

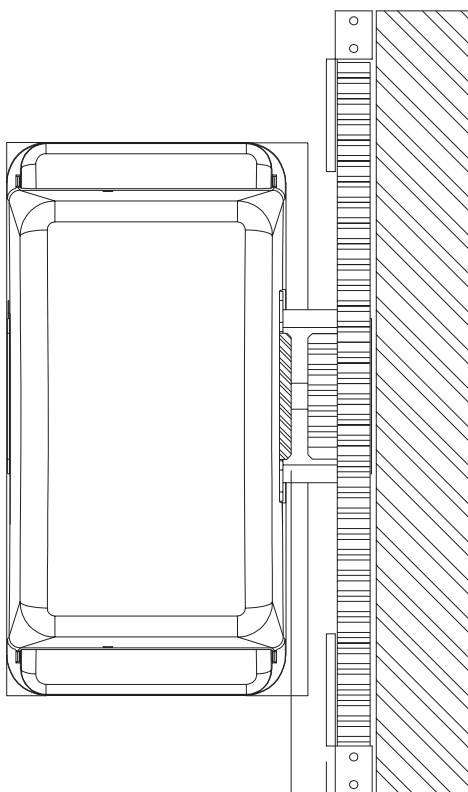
Collegamenti FCEVO

Giallo (alimentazione 24 V)

Marrone (negativo e comune finecorsa)

Verde/Bianco (contatti finecorsa)

- Nel Finecorsa meccanico FCM verificare che la corsa della molla sulla staffa avvenga correttamente senza impedimenti. Per piccoli aggiustamenti intervenire sulla staffa. (vedi fig. 12)



5-10 mm. max

Fig. 11 - Abb. 11

F**FIN DE COURSE**

Dans les versions avec logique de commande incorporée, les opérateurs sont munis de fins de course électroniques (FCEVO) tandis que les versions sans logique de commande ont des fins de course mécaniques (FCM).

- Dans le FCEVO, faire attention que chaque patte de support des aimants se trouve suffisamment près du fin de course électronique de manière à garantir l'arrêt du moteur. **La distance à maintenir entre l'aimant et le FCEVO doit être comprise entre 5 et 10 mm. (voir fig. 11)**

Approcher les 2 supports de fin de course et s'assurer que les aimants s'attirent. Dans le cas contraire, enlever la couverture en plastique et inverser le côté d'appui d'un des deux aimants. Fig.11a.

Connexions FCEVO

Jaune (alimentation 24 V)

Marron (négatif et commun fin de course)

Vert/Blanc (contacts fin de course)

- Dans le fin de course mécanique FCM vérifier que la course du ressort sur la patte s'effectue correctement sans obstacles. Pour les petites mises au point, intervenir sur la patte. (voir fig. 12)

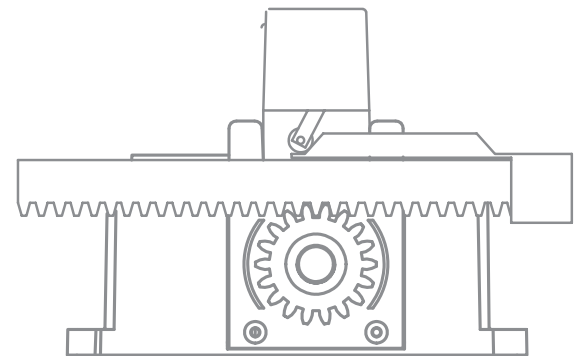


Fig. 12 - Abb. 12

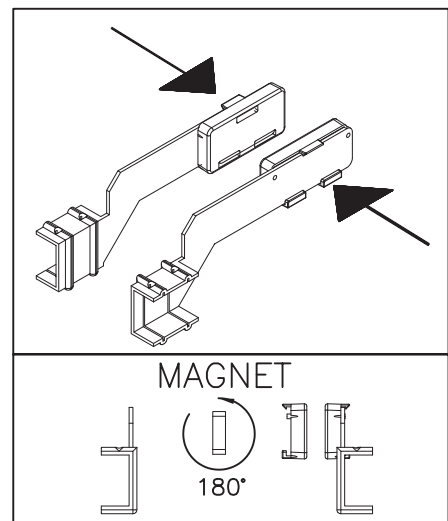


Fig. 11a - Abb. 11a

E**FIN DE CARRERA**

En las versiones con centralina incorporada, los motorreductores están equipados con fines de carrera electrónicos (FCEVO) mientras las versiones sin central electrónica montan fines de carrera mecánicos (FCM).

- En el FCEVO controle que cada una de las abrazaderas con los magnetos se encuentre suficientemente cercana al fin de carrera electrónico de forma que garantice el freno del motor. **La distancia que es necesario mantener entre el magneto y el FCEVO tiene que estar comprendida entre los 5 y los 10 mm. (véase fig. 11)**

Verificar acercando los dos estribos de fin de carrera que los imanes se atraigan. De otro modo, sacar la cobertura de plástico y invertir el lado de apoyo de uno de los dos imanes. Fig.11a.

Conexiones FCEVO

Amarillo (alimentación 24 V)

Marrón (negativo y común del fin de carrera)

Verde/Blanco (contactos del fin de carrera)

- En el fin de carrera mecánico FCM compruebe que el recorrido del muelle sobre la abrazadera se lleve a cabo correctamente sin obstáculos. Para pequeños ajustes accione la abrazadera. (véase fig. 12)

GB**LIMIT SWITCH AND STOP**

For versions with incorporated control unit, the gearmotors are equipped with electronic limit switches (FCEVO) while versions without the electronic control unit are fitted with mechanical stops (FCM).

- Make sure that on the FCEVO version, each bracket with magnets is sufficiently close to the electronic limit switch in order to guarantee that the motor stops. **The distance between the magnets and the FCEVO must be between 5 and 10 mm (see fig. 11).**

Bring near the limit brackets and be sure about the magnets attraction. Otherwise, take the plastic cover off and reverse the magnet surface placed on the bracket. Fig.11a.

FCEVO connections**Yellow** (power 24 V)**Brown** (limit switch common and negative)**Green/White** (limit switch contacts)

- For mechanical stops (FCM), make sure that the travel of the spring on the bracket occurs without difficulty. Adjust the bracket for slight corrections (see fig. 12).

D**ENDSCHALTER**

Die Ausführungen mit eingebauter Steuerung verfügen über elektronische Endschalter (FCEVO), wogegen jene ohne elektronische Steuerung mit mechanischen Endschaltern (FCM) ausgestattet sind.

- Am FCEVO ist zu beachten, dass jeder Bügel mit den Magneten ausreichend nah am elektronischen Endschalter angebracht ist, um das Anhalten des Antriebs zu garantieren. **Der Abstand zwischen Magnet und FCEVO muss zwischen 5 und 10 mm sein (siehe Abb. 11)**

Die 2 Endschalterbügel nähern und sicher sein dass sich die 2 Magnete anziehen. Ansonsten die Plastikabdeckung abnehmen und die Stützseite von einen der Magneten umdrehen. Abb.11a.

ANSCHLÜSSE DES FCEVO**gelb** (24 V Versorgung)**braun** (Minus und gemeinsamer Leiter des Endschalters)**grün/weiß** (Endschalterkontakte)

- Am mechanischen Endschalter FCM prüfen, dass sich die Feder am Bügel korrekt und hindernisfrei bewegt. Kleine Justierungen können am Bügel ausgeführt werden (siehe Abb. 12)

NL**EINSCHAKELAARS**

In de uitvoeringen met funderingsplaat zijn de reductiemotoren met elektronische eindschakelaars (FCEVO) toegerust, terwijl op de uitvoeringen zonder elektronische besturingseenheid mechanische eindaanslagen (FCM) worden gemonteerd.

- Bij de FCEVO dient u erop te letten dat elke beugel met de magneten zich dicht genoeg bij de elektronische eindschakelaar bevindt om het stoppen van de motor te waarborgen.

De afstand die moet worden aangehouden tussen magneet en FCEVO moet tussen de 5 en 10 mm liggen. (zie afb. 11)

Breng beide beugels naar elkaar en voel of de magneten elkaar aantrekken. Indien dit niet het geval is; open een van de plastic houders op de beugel en draai de magneet om. Afb.11a.

Aansluitingen FCEVO**Geel** (stroomvoorziening 24 V)**Bruin** (min en gemeenschappelijk eindschakelaar)**Groen/Wit** (contacten eindschakelaar)

- Bij de mechanische eindaanslag FCM dient u te controleren dat de veer correct zonder belemmeringen op de beugel kan lopen. Kleine correcties voert u op de beugel uit. (zie afb. 12)

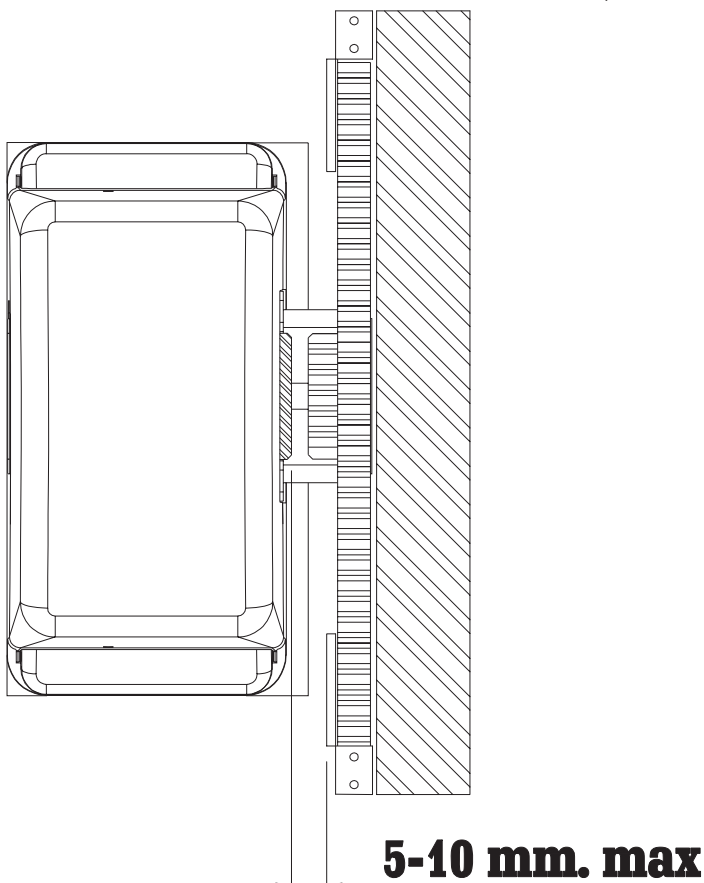


Fig. 11 - Abb. 11

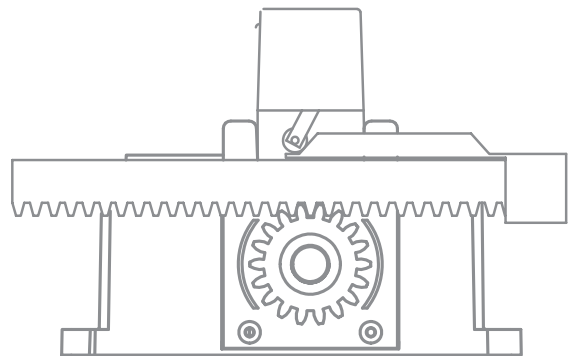


Fig. 12 - Abb. 12

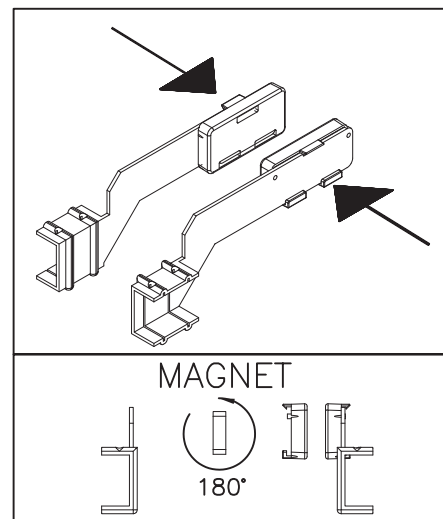


Fig. 11a - Abb11a

I**COLLEGAMENTI ELETTRICI****EVO600/EVO800/EVO1200**

Per questi motoriduttori con centralina elettronica incorporata, alcuni cablaggi sono già effettuati. Completare i cablaggi rimanenti seguendo le istruzioni della centralina in dotazione.

ACE500ET – ACE800E

Per questi motoriduttori con centralina elettronica incorporata, alcuni cablaggi sono già effettuati. Completare i cablaggi rimanenti seguendo le istruzioni della centralina in dotazione. Collegare un cavo di sezione almeno 3x1,5mmq, per l'alimentazione 230Vac nella morsettiera indicata dalla figura 13.

EVO600SC (senza centralina)

Per i motoriduttori senza centralina a bordo, effettuare i collegamenti sulla morsettiera come in figura 14.

Per alimentare il motoriduttore dalla centralina elettronica, usare un cavo di sezione 4x1,5 mmq. Per collegare i fincorsa del motoriduttore alla centralina elettronica, usare un cavo di sezione 3x0,5 mmq. Vedere anche le istruzioni della centralina in dotazione.

* NOTA: il collegamento dei fincorsa FCC e FCA dipende dal lato su cui viene installato il motoriduttore e quindi dal lato di apertura del cancello. Consigliamo di effettuare alcune prove manuali prima di procedere con la programmazione della centralina.

ENCODER

Nei motori con centrale a bordo, l'encoder è già pre-cablato. Nei motori senza centrale effettuare il cablaggio utilizzando un cavo schermato di sezione almeno 3x0,25mmq.

E' opportuno che il cavo non superi la lunghezza di 10 metri.

COLLEGARE:

- cavo BLU al morsetto ENC1 - della centralina (alimentazione).
- cavo VERDE al morsetto ENC1 + della centralina (alimentazione).
- cavo BIANCO al morsetto ENC1 D della centralina (ingresso segnale).

F**BRANCHEMENTS ÉLECTRIQUES****EVO600/EVO800/EVO1200**

Pour ces opérateurs avec logique de commande électronique incorporée, certains câblages sont déjà effectués. Compléter les câblages restants en suivant les instructions de la logique de commande fournie.

ACE500ET – ACE800E

Pour ces opérateurs avec logique de commande électronique incorporée, certains câblages sont déjà effectués. Compléter les câblages restants en suivant les instructions de la logique de commande fournie. Connecter un câble ayant une section minimum de 3 x 1,5 mm², pour l'alimentation 230 Vca dans le bornier indiqué sur la figure 13.

EVO600SC (sans logique de commande)

Pour les opérateurs sans logique de commande incorporée, effectuer les branchements sur le bornier comme sur la figure 14.

Pour alimenter l'opérateur par l'intermédiaire de la logique électronique, utiliser un câble de section 4 x 1,5 mm². Pour connecter les fins de course de l'opérateur à la logique électronique, utiliser un câble de section 3 x 0,5 mm². Voir aussi les instructions de la logique fournie.

* NOTE : la connexion des fins de course FCC et FCA dépend du côté sur lequel l'opérateur est installé et donc du côté d'ouverture du portail. Nous conseillons d'effectuer quelques essais manuels avant de procéder à la programmation de la logique.

ENCODEUR

Dans les moteurs avec logique incorporée, l'encodeur est déjà pré-câblé. Dans les moteurs sans logique incorporée, procéder au câblage en utilisant un câble blindé avec une section d'au moins 3 x 0,25 mm².

Il est préférable que le câble ne dépasse pas 10 mètres de longueur.

CONNECTER :

- câble BLEU à la borne ENC1 - de la logique (alimentation).
- câble VERT à la borne ENC1 + de la logique (alimentation).
- câble BLANC à la borne ENC1 D de la logique (entrée signal).

E**CONEXIONES ELÉCTRICAS****EVO600/EVO800/EVO1200**

Para estos motorreductores con centralina electrónica incorporada, algunos cables ya están pasados. Pase los cables restantes siguiendo las instrucciones de la centralita entregada.

ACE500ET – ACE800E

Para estos motorreductores con centralina electrónica incorporada, algunos cables ya están pasados. Pase los cables restantes siguiendo las instrucciones de la centralita entregada. Conecte un cable de sección mínima 3x1,5 mm2, para la alimentación de 230Vac, en la regleta que se muestra en la figura 13.

EVO600SC (sin centralita)

Para los motorreductores sin centralita incorporada, realice las conexiones en la regleta que se muestra en la figura 14.

Para alimentar el motorreductor de la centralita electrónica, utilice un cable de sección 4x1,5 mm2. Para conectar los fines de carrera del motorreductor a la centralita electrónica, utilice un cable de sección 3x0,5 mm2. Véanse también las instrucciones de la centralita suministrada.

* NOTA: la conexión de los fines de carrera FCC y FCA depende del lado en que se instala el motorreductor y del lado de apertura de la cancela. Se aconseja realizar algunas pruebas manuales antes de programar la centralita.

ENCODER

En los motores con central incorporada, el encoder ya está cableado. En los motores sin central, pase los cables utilizando un cable blindado de sección mínima 3x0,25 mm2.

Es oportuno que el cable no mida más de 10 metros de longitud.

CONECTAR:

- cable AZUL al borne ENC1 - de la centralita (alimentación).
- cable VERDE al borne ENC1 + de la centralita (alimentación).
- cable BLANCO al borne ENC1 D de la centralita (entrada señal).

ELECTRICAL CONNECTIONS

EVO600/EVO800/EVO1200

On these gearmotors with built-in electronic control unit, some wiring is already connected. Complete the remaining wiring according to the instructions of the control unit supplied.

ACE500ET – ACE800E

On these gearmotors with built-in electronic control unit, some wiring is already connected. Complete the remaining wiring according to the instructions of the control unit supplied. Connect a cable with a section of at least 3x1.5mm², for the 230Vac power supply on the terminal board as shown in figure 13.

EVO600SC (without control unit)

For gearmotors without built-in control unit, make the connections on the terminal board as shown in figure 14.

To power the gearmotor from the electronic control unit, use a cable with a section of 4x1,5 mm². To connect the gearmotor limit switch to the electronic control unit, use a cable with a section of 3x0,5 mm². Refer also to the instructions of the control unit supplied.

* NOTE: connection of the limit switches FCC and FCA depends on the side on which the gearmotor is installed and therefore on the gate opening side. Run a number of manual tests before proceeding with control unit programming.

ENCODER

The encoder is pre-wired on motors with control unit incorporated. On motors without control unit, wire using a shielded cable with a section of at least 3x0.25mm².

Cable lengths should not exceed 10 metres.

CONNECT:

- BLUE wire to terminal ENC1 – of the control unit (power supply).
- GREEN wire to terminal ENC1 – of the control unit (power supply).
- WHITE wire to terminal ENC1 D of the control unit (signal input).

ELEKTRISCHE ANSCHLÜSSE

EVO600/EVO800/EVO1200

An diesen Antrieben mit eingebauter elektronischer Steuerung sind einige Verkabelungen bereits ausgeführt. Die restlichen Verkabelungen nach den Anweisungen der mitgelieferten Steuerung vervollständigen.

ACE500ET – ACE800E

An diesen Antrieben mit eingebauter elektronischer Steuerung sind einige Verkabelungen bereits ausgeführt. Die restlichen Verkabelungen nach den Anweisungen der mitgelieferten Steuerung vervollständigen. Für die 230 Vac Versorgung ein Kabel mit einem Querschnitt von mindestens 3x1,5 mm² an der auf Abbildung 13 gezeigten Klemmleiste anschließen.

EVO600SC (ohne Steuerung)

Für die Antriebe ohne eingebaute Steuerung die Anschlüsse wie auf Abbildung 14 gezeigt auf der Klemmleiste vornehmen.

Zur Versorgung des Antrieb über die Steuerung ein Kabel mit einem Querschnitt von 4x1,5 mm² verwenden. Für den Anschluss der Endschalter des Antriebs an die elektronische Steuerung ein Kabel mit einem Querschnitt von 3x0,5 mm² verwenden. Siehe auch die Anleitungen für die mitgelieferte Steuerung.

*ANMERKUNG: Der Anschluss für die Endschalter FCC und FCA hängt davon ab, auf welcher Seite der Antrieb installiert wird und folglich davon, nach welcher Seite sich das Tor öffnet. Es empfiehlt sich, manuell einige Tests durchzuführen, bevor die Steuerung programmiert wird.

ENCODER

Bei den Antrieben mit eingebauter Steuerung ist der Encoder bereits verkabelt. Bei den Motoren ohne Steuerung erfolgt die Verkabelung über ein geschirmtes Kabel mit einem Querschnitt von mindestens 3x0,25 mm².

Es empfiehlt sich, ein Kabel mit einer Länge von max. 10 m zu verwenden.

FOLGENDE ANSCHLÜSSE VORNEHMEN:

- BLAUES Kabel an Klemme ENC1 - der Steuerung (Versorgung).
- GRÜNES Kabel an Klemme ENC1 + der Steuerung (Versorgung).
- WEISSES Kabel an Klemme ENC1 D der Steuerung (Signaleingang).

ELEKTRISCHE AANSLUITINGEN

EVO600/EVO800/EVO1200

Voor deze reductiemotoren met ingebouwde elektronische besturingseenheid zijn sommige bekabelingen al uitgevoerd. Completeer de overige bekabeling volgens de aanwijzingen van de meegeleverde besturingseenheid.

ACE500ET – ACE800E

Voor deze reductiemotoren met ingebouwde elektronische zijn sommige bekabelingen al uitgevoerd. Completeer de overige bekabeling volgens de aanwijzingen van de meegeleverde besturingseenheid. Sluit een kabel met een doorsnede van tenminste 3x1,5mm² voor 230Vac-stroomvoorziening aan op de op afbeelding 13 weergegeven klemmenstrip.

EVO600SC (zonder besturingseenheid)

Voor de reductiemotoren zonder ingebouwde besturingseenheid dient u de aansluitingen op de klemmenstrip uit te voeren zoals op afbeelding 14 te zien is.

Voor de stroomvoorziening van de elektronische besturingseenheid dient u een kabel met een doorsnede van 4x1,5 mm² te gebruiken. Om de eindschakelaars van de reductiemotor op de elektronische besturingseenheid aan te sluiten dient u een kabel met een doorsnede van 3x0,5 mm² te gebruiken. Raadpleeg ook de aanwijzingen van de meegeleverde besturingseenheid.

* N.B.: de aansluiting van de eindschakelaars FCC en FCA is afhankelijk van de kant waar de reductiemotor wordt geïnstalleerd en dus van de kant van opening van de poort. Het is raadzaam enkele handmatige tests uit te voeren voordat u de besturingseenheid gaat programmeren.

ENCODER

Bij motoren met ingebouwde besturingseenheid is de encoder reeds voorbekabeld. Bij motoren zonder besturingseenheid dient u de bekabeling uit te voeren met een afgeschermde kabel met een doorsnede van tenminste 3x0,25mm².

Het is van belang dat de kabel niet langer dan 10 meter is.

AANSLUITING:

- BLAUWE kabel op de klem ENC1 - van de besturingseenheid (stroomvoorziening).
- GROENE kabel op de klem ENC1 + van de besturingseenheid (stroomvoorziening).
- WITTE kabel op de klem ENC1 D van de besturingseenheid (ingang signaal).

ACE500ET - ACE800E

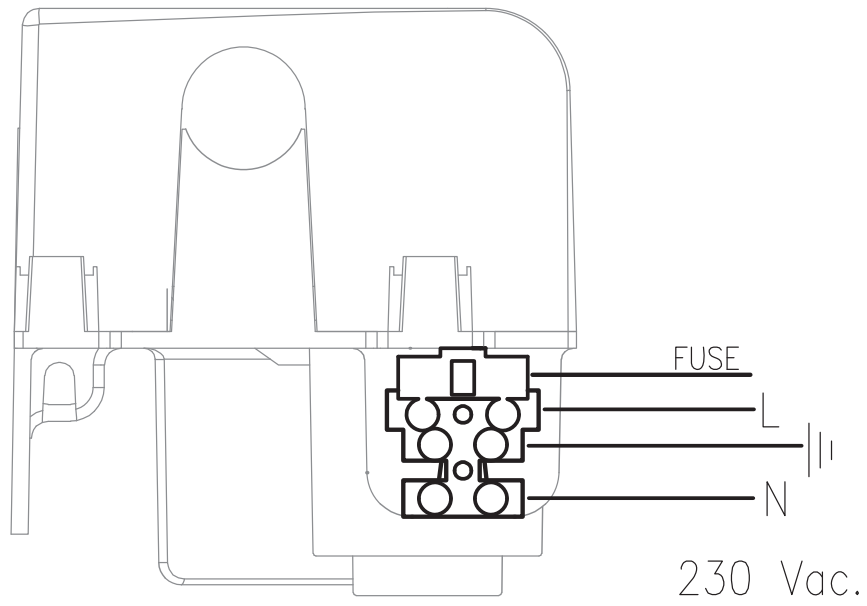


Fig. 13 - Abb. 13

EVO...SC

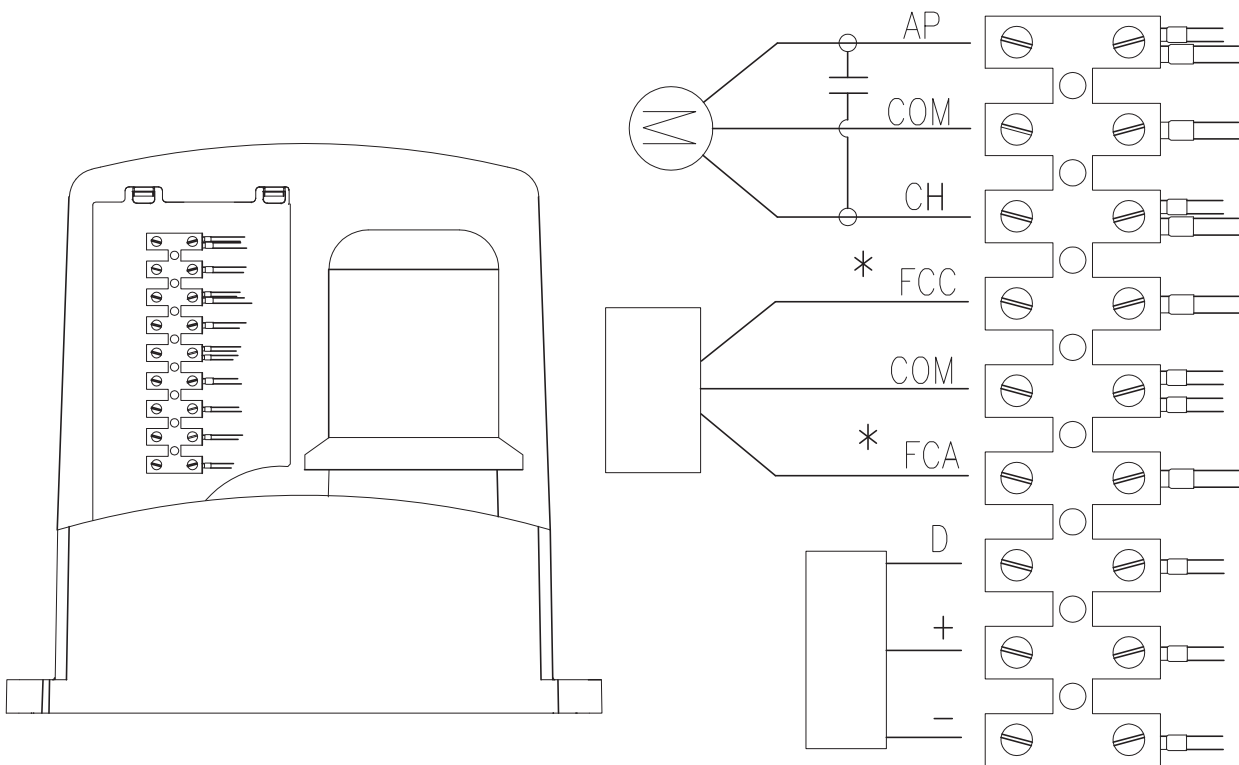


Fig. 14 - Abb. 14

I

MESSA IN FUNZIONE

Dopo aver eseguito l'installazione e i collegamenti elettrici effettuare il collaudo dell'impianto seguendo le indicazioni riportate nelle istruzioni della centralina elettronica:

- autoapprendimento della corsa del cancello
- autoapprendimento dei vari telecomandi
- verifica del funzionamento dei vari accessori di sicurezza.

Encoder: i modelli completi di centralina elettronica Telcoma sono provvisti di encoder per la rilevazione degli ostacoli. Secondo la normativa EN 12445 ogni automazione deve superare le prove d'impatto misurate con l'apposito strumento.

Eseguire quindi le prove di impatto e variare la coppia del motore agendo sul trimmer di regolazione presente sulla centralina (vedi istruzioni centralina)

Se questo non fosse sufficiente per rientrare nel grafico indicato dalle normative consigliamo di installare

un profilo in gomma morbida in testa al cancello in modo da attutire l'impatto.

Se regolando la coppia del motore e montando il profilo in gomma non si riesce ancora a soddisfare la normativa è obbligatorio montare dei dispositivi alternativi ad esempio una costa sensibile sul bordo mobile del cancello.

F

MISE EN MARCHÉ

Après avoir effectué l'installation et les connexions électriques, procéder à l'essai de l'installation suivant les indications reportées dans la logique de commande électronique, c'est-à-dire :

- auto-apprentissage de la course du portail
- auto-apprentissage des différentes télécommandes
- contrôle du fonctionnement des différents accessoires de sécurité.

Encodeur: les modèles équipés de logique électronique Telcoma sont munis d'encodeur pour la détection des obstacles. D'après la norme EN 12445, chaque automatisme doit surmonter les tests d'impact mesurés avec l'instrument spécial.

Effectuer par conséquent les tests d'impact et modifier le couple du moteur en agissant sur le trimmer de réglage présent sur la logique de commande (voir les instructions de la logique)

Si cela ne suffit pas pour rentrer dans les limites du graphique indiqué par les normes, nous conseillons d'installer un profilé en caoutchouc souple sur la tête du portail de manière à amortir l'impact.

Si le réglage du couple du moteur ou le montage d'un profilé en caoutchouc ne suffisent pas pour satisfaire les normes, il faut monter des dispositifs alternatifs par exemple une barre palpeuse sur le bord mobile du portail.

E

PUESTA EN FUNCIONAMIENTO

Después de llevar a cabo la instalación y las conexiones eléctricas, efectúe la prueba de la estructura siguiendo las indicaciones que aparecen en la central electrónica, es decir:

- autoaprendizaje del recorrido de la cancela
- autoaprendizaje de los diversos telecomandos
- verificación del funcionamiento de los diversos accesorios de seguridad.

Encoder: los modelos equipados con la central electrónica Telcoma disponen de un encoder para la detección de los obstáculos. Según la normativa EN 12445 cada automatización tiene que superar las pruebas de impacto medidas con el instrumento correspondiente.

Lleve a cabo por lo tanto las pruebas de impacto y modifique el par del motor accionando el trimmer de regulación que se encuentra presente en la central (véase instrucciones de la central).

Si esto no fuera suficiente para situarse dentro de los valores del gráfico indicado por las normativas, le aconsejamos que instale un perfil de goma blanda al inicio de la cancela de forma que amortigüe el impacto.

Si regulando el par del motor y montando el perfil de goma no consigue satisfacer tampoco la normativa, se verá obligado a montar dispositivos alternativos como por ejemplo una banda detectora en el borde móvil de la cancela.

START-UP

After having performed the installation and electrical connections, test the system by following the indications illustrated in the electronic control unit, instruction:

- Self-recognition of the gate's travel
- Self-recognition of the various remote controls
- Functional test of the various safety devices.

Encoder: models including the Telcoma electronic control unit include an encoder for the detection of obstacles. In accordance with the EN 12445 standard, each automation system must pass the system test appraised with the appropriate instrument.

Perform the system test and alter the torque of the motor by means of the trimmer on the control unit (see control unit instructions).

If this is insufficient in order to fall within the graph indicated by the standard, we advise to install a soft rubber profile on the leading edge of the gate in order to soften the impact.

If the standard can still not be satisfied after the motor torque has been adjusted and a rubber profile fitted, then an alternative device must be installed such as a sensitive edge on the leading edge of the gate.

INBETRIEBSETZUNG

Nachdem die Installation und die elektrischen Anschlüsse ausgeführt sind, muss die Anlage nach den Anweisungen in der elektronischen Steuerung abgenommen werden, inklusive:

- Selbsterlernung des Torlaufs
- Selbsterlernung der verschiedenen Fernbedienungen
- Betriebstest der verschiedenen Sicherheitsvorrichtungen.

Encoder: die mit elektronischer Telcoma Steuerung ausgestatteten Antriebe verfügen über Encoder zur Wahrnehmung der Hindernisse. Gemäß der Vorschrift EN 12445 muss die Aufprallkraft jeder Automatisierung mit einem speziellen Instrument geprüft werden. Daher die Aufprallkraftprüfungen mit Änderung des Motordrehmoments durchführen, indem der Trimmer an der Steuerung betätigt wird (siehe die Anweisungen der Steuerung).

Sollten die gemessenen Werte nicht mit den laut Norm angegebenen übereinstimmen, empfehlen wir, ein Profil aus weichem Gummi an die Kopfseite des Tors zu montieren, um den Aufprall zu dämpfen.

Sollten die Werte der Aufprallkraft auch nach der Regulierung des Motordrehmoments und der Montage des Gummiprofils nicht den Werten der Norm entsprechen, müssen alternative Vorrichtungen installiert werden, wie zum Beispiel eine Schaltleiste an der beweglichen Torkante.

INBEDRIJFSTELLING

Na de installatie en de elektrische aansluitingen verricht te hebben dient u de eindtest van de installatie volgens de aanwijzingen van de elektronische besturingseenheid uit te voeren, dat wil zeggen:

- zelflering van de loop van de poort
- zelflering van de verschillende afstandsbedieningen
- controle van de werking van de verschillende veiligheidsinrichtingen.

Encoder: de modellen met een elektronische besturingseenheid Telcoma zijn uitgerust met een encoder voor obstakeldetectie. Volgens de norm EN 12445 moet elke automatisering de impacttests met het daarvoor bestemde instrument.

Voer daarna de impacttests uit en wijzig het motorkoppel met behulp van de steltrimmer die zich op de besturingseenheid bevindt (zie aanwijzingen besturingseenheid)

Mocht dit niet voldoende zijn om de waarden binnen de in de voorschriften aangegeven grafiek te laten komen, dan is het raadzaam een lijst van zacht rubber aan de kop van de poort aan te brengen om de impact te verzachten.

Wanneer het na afstelling van het motorkoppel en montage van de rubber lijst het nog niet mogelijk is aan de voorschriften te voldoen is het verplicht alternatieve inrichtingen aan te brengen zoals bijvoorbeeld een contactlijst op de bewegende rand van de poort.

I**OLIO MOTORE**

Vite di sfiato: Una volta eseguita l'installazione allentare la vite di sfiato indicata in figura 15 part. B. Per i modelli a bagno d'olio controllare il livello almeno una volta all'anno.

Per controllare il livello dell'olio, operare come segue:

1. Togliere tensione all'impianto.
2. Togliere il coperchio del motoriduttore.
3. Togliere il tappo olio (part. A di fig 15).
4. Verificare visivamente che l'olio sia a livello dell'avvolgimento (circa mm 20 dal tappo).

Se necessario, rabboccare con olio TS 20 o TS40 (dipende dal modello di motoriduttore).

Nota per EVO1200: Con temperature inferiori a -10°C , consigliamo di sostituire l'olio contenuto nel motore EVO1200 con il nostro olio tipo TS20, oppure in alternativa, usare il nostro riscaldatore HOT.

F**HUILE MOTEUR**

Vis de purge: Après avoir effectué l'installation, desserrer la vis de purge (détail B - fig. 15).

Pour les modèles en bain d'huile, contrôler le niveau au moins une fois par an.

Pour contrôler le niveau de l'huile, procéder de la façon suivante :

1. Couper la tension de l'installation.
2. Enlever le couvercle de l'opérateur.
3. Enlever le bouchon de l'huile (détail A - fig. 15).
4. Vérifier visuellement que l'huile arrive au niveau du bobinage (environ 20 mm du bouchon).

Si nécessaire, rajouter de l'huile TS 20 ou TS40 (suivant le modèle d'opérateur).

Note pour EVO1200: à des températures inférieures à -10°C , nous conseillons de remplacer l'huile contenue dans le moteur EVO1200 par notre huile type TS20, ou en alternative, d'utiliser notre réchauffeur HOT.

E**ACEITE MOTOR**

Tornillo de purga: Después de llevar a cabo la instalación, afloje el tornillo de purga que se indica en la figura 15 part. B.

Para los modelos con baño de aceite, controle el nivel por lo menos una vez al año.

Para controlar el nivel del aceite, efectúe lo siguiente:

1. saque la tensión de la estructura;
2. saque la tapa del motorreductor;
3. saque el tapón del aceite (part. A de la fig. 15);
4. compruebe visualmente que el aceite se encuentre en el nivel del bobinado (aproximadamente a 20 mm del tapón).

En caso necesario, acabe de llenar con aceite TS 20 o TS40 (depende del modelo de motorreductor).

Nota para EVO1200: Con temperaturas inferiores a -10°C se aconseja cambiar el aceite del motor EVO1200 con nuestro aceite tipo TS20 o, como alternativa, utilizar nuestro calentador HOT.

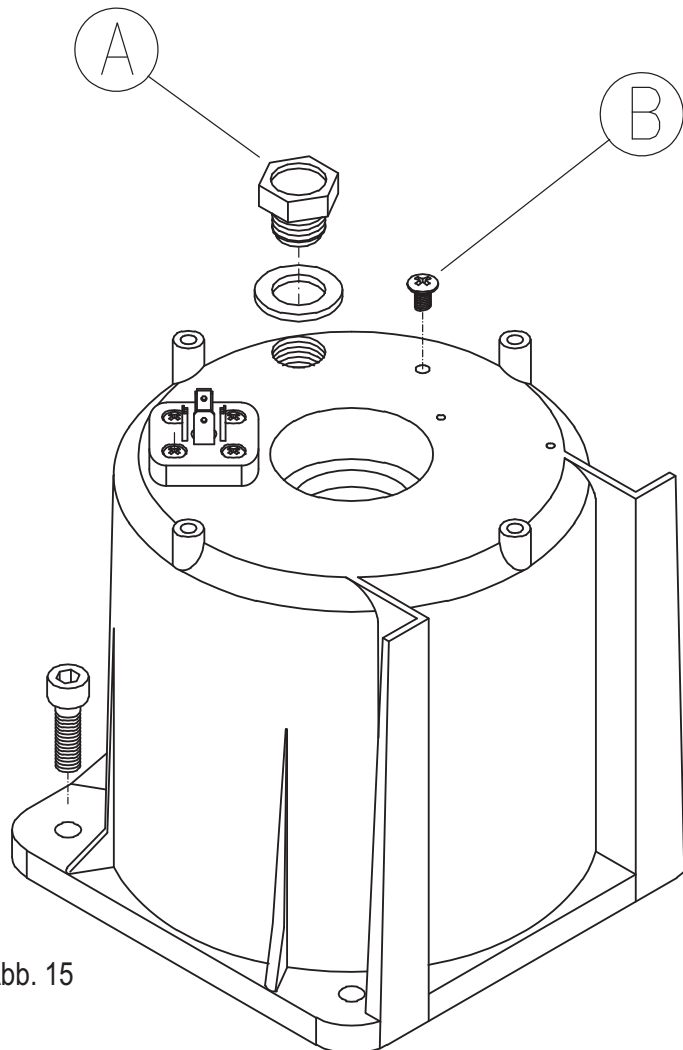


Fig. 15 - Abb. 15

GB**MOTOR OIL**

Bleed screw: Once installation has been completed, slacken the bleed screw indicated in figure 15 detail B.

In the oil bath models, the oil level should be checked at least once a year.

1. Disconnect the power supply from the system.
2. Remove the gearmotor cover.
3. Remove the oil plug (detail A of fig 15).
4. Visually check that the oil is at the level of the coil (approx. 20 mm from the cap).

If necessary, top up with TS 20 or TS40 oil (depending on the model of the gearmotor).

Note for EVO1200: With temperatures below -10°C we recommend replacing the oil in the EVO1200 motor with our oil type TS20, or alternatively to use our heater model HOT.

D**MOTORÖL**

Entlüfterschraube: Nachdem die Installation ausgeführt ist, die Entlüfterschraube Detail B, Abb. 15 lockern.

Für die Modelle in Ölbad muss der Ölstand mindestens einmal pro Jahr kontrolliert werden.

Für die Ölstandkontrolle ist wie folgend beschrieben vorzugehen:

1. Die Spannung zur Anlage abschalten.
2. Den Deckel des Antriebs abnehmen.
3. Den Ölstopfen abnehmen (Detail A, Abb. 15).
4. Visuell überprüfen, dass sich das Öl an der Wicklung befindet (ca. 20 mm vom Stopfen).

Ggf. mit Öl TS 20 oder TS40 nachfüllen (hängt vom Modell des Antriebs ab).

Anmerkung für EVO1200: Bei Temperaturen unter -10°C empfehlen wir, das im Motor EVO1200 enthaltene Öl durch unser Öl Typ TS20 zu ersetzen oder alternativ dazu unser Heizgerät HOT zu verwenden.

NL**MOTOROLIE**

Ontluchtingsschroef: Wanneer de installatie ten einde is draait u de ontluchtingsschroef op afbeelding 15 deel. B los.

Voor de modellen met oliebad controleert u het peil tenminste één maal per jaar.

Ga als volgt te werk om het oliepeil te controleren:

1. Haal de spanning van de installatie.
2. Haal de dekplaat van de reductiemotor weg.
3. Haal de oliedop (deel A op afb. 15) weg.
4. Controleer of de olie een zodanig peil staat dat de motor geheel onder staat (ongeveer 20mm onder de dop).

Vul zo nodig bij met olie TS 20 of TS40 (afhankelijk van het model reductiemotor).

Opmerking voor EVO1200: Bij temperaturen van minder dan -10°C is het raadzaam in plaats van de in de motor EVO1200 aanwezige olie de motor met onze olie type TS20 te vullen of ons verwarmingselement HOT te gebruiken

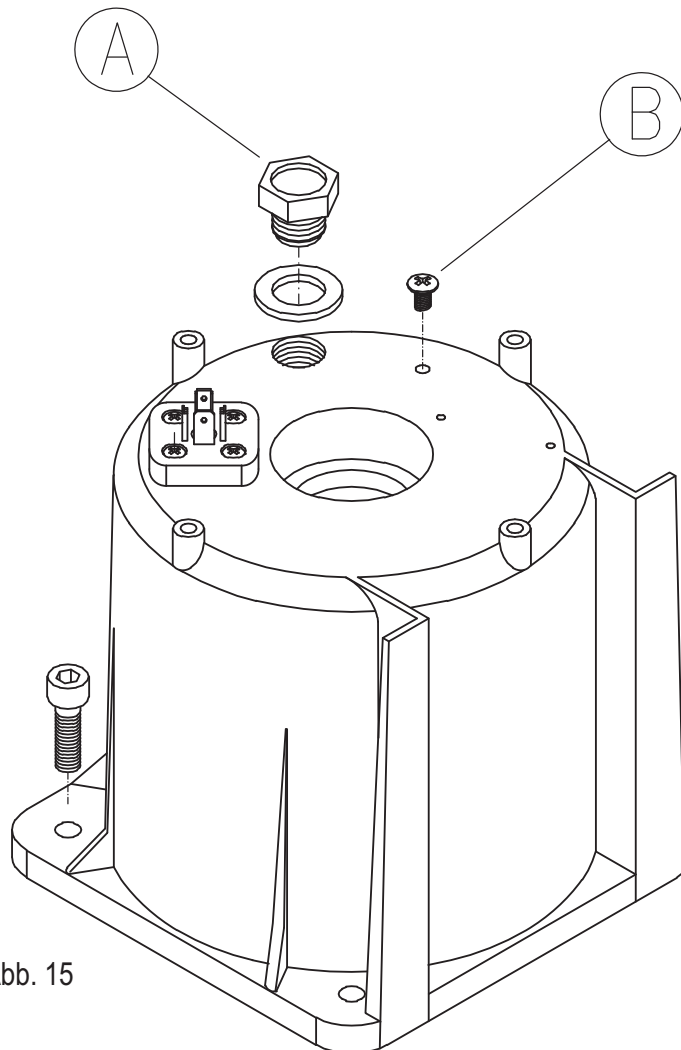


Fig. 15 - Abb. 15

I**ANOMALIE E RIMEDI**

1. Il cancello non apre o non chiude. Il motore elettrico non funziona e non si avverte alcun rumore o vibrazione.

- Verificare che la centralina elettronica sia regolarmente alimentata.
- Verificare l'efficienza dei fusibili.
- Verificare, con l'ausilio di adeguati strumenti diagnostici, che le funzioni della centralina elettronica siano corrette.
- Accertarsi che il motoriduttore riceva alimentazione 230Vca \pm 10%.

2. Il cancello non apre, si avvertono vibrazioni oppure il motore funziona ma non avviene il movimento.

- Verificare l'efficienza del condensatore di avviamento motore. Per controllare questa condizione collegare un condensatore volante da 20 μ F in parallelo alle fasi del motore.
- Verificare che il pignone dentato sia in presa con la cremagliera.
- Controllare che il motoriduttore non sia in posizione manuale (sbloccato).
- verificare che il cancello non sia bloccato meccanicamente ad uno dei due arresti meccanici.

In tal caso bisogna sbloccare manualmente il motore, azionare il cancello a mano, liberandolo dalla posizione anomala e, prima di ripristinare il funzionamento automatico, provvedere ad un corretto posizionamento del finecorsa

F**ANOMALIES ET REMÈDES**

1. Le portail ne s'ouvre pas ou ne se ferme pas. Le moteur électrique ne fonctionne pas et on n'entend donc aucun bruit ou vibration.

- Vérifier que la logique de commande électronique est régulièrement alimentée.
- Vérifier l'efficacité des fusibles.
- Vérifier, à l'aide d'instruments diagnostics adéquats, que les fonctions de la logique de commande électronique sont correcte.
- S'assurer que l'opérateur est alimenté à 230 Vca \pm 10 %.

2. Le portail ne s'ouvre pas, on sent des vibrations ou bien le moteur fonctionne mais il n'y a pas de mouvement.

- Vérifier l'efficacité du condensateur de démarrage moteur. Pour contrôler cette condition connecter un condensateur volant de 20 μ F en parallèle aux phases du moteur.
- Vérifier que le pignon denté est en prise avec la crémaillère.
- Contrôler que l'opérateur n'est pas en position manuelle (débloqué).
- Vérifier que le portail n'est pas bloqué sur l'une des deux butées mécaniques.

Dans ce cas, il faut débrayer manuellement le moteur, actionner le portail à la main en le libérant de la position anormale et, avant de rétablir le fonctionnement automatique, repositionner correctement le fin de course

E**ANOMALÍAS Y SOLUCIONES**

1. La cancela no se abre o no se cierra. El motor eléctrico no funciona y no se advierte, por lo tanto, ningún ruido o vibración.

- Compruebe que la central electrónica esté alimentada de forma regular.
- Compruebe la funcionalidad de los fusibles.
- Compruebe, con la ayuda de los instrumentos diagnósticos adecuados, que las funciones de la central electrónica son correctas.
- Asegúrese de que el motorreductor recibe alimentación de 230Vca \pm 10%.

2. La cancela no se abre, se advierten vibraciones o el motor funciona pero no se produce el movimiento.

- Compruebe la funcionalidad del condensador de puesta en marcha del motor. Para controlar esta condición conecte un condensador volante de 20 μ F en paralelo a las fases del motor.
- Compruebe que el piñón dentado se encuentre enganchado con la cremallera.
- Controle que el motorreductor no se encuentre en posición manual (desbloqueado).
- Compruebe que la cancela no esté bloqueada mecánicamente en uno de los dos topes mecánicos.

En ese caso, es necesario desbloquear manualmente el motor, accionar la cancela a mano, liberándola de la posición anómala y, antes de restablecer el funcionamiento automático, ocuparse de colocar correctamente el fin de carrera.

TROUBLE SHOOTING

1. The gate doesn't open or close. The electric motor doesn't work and therefore no noise or vibration is heard.

- Check that the control unit is correctly supplied with power.
- Check that the fuses are intact.
- With the aid of appropriate diagnostics instruments, check that the electronic control unit functions are correct.
- Make sure that a 230Vac \pm 10% power supply is being feed to the gearmotor.

2. The gate doesn't open, vibrations occur or the motor runs but no movement occurs.

- Check that the motor's starting capacitor is working correctly. To do so, connect a 20 μ F capacitor in parallel to the phases of the motor.
- Check that the pinion is connected to the rack.
- Check that the gearmotor is not in the manual position (released).
- Check that the gate is not mechanically blocked to one of the two mechanical stops.

If this is so, release the motor, manually manoeuvre the gate, freeing it from the blocked position and reposition the stop correctly before resetting the automatic operation.

STÖRUNGEN UND ABHILFEN

1. Das Tor öffnet und schließt sich nicht. Der E-Motor funktioniert nicht und man bemerkt daher weder ein Geräusch noch Vibrationen.

- Prüfen, dass die elektronische Steuerung ordnungsgemäß gespeist ist.
- Die Effizienz der Sicherungen überprüfen.
- Mit Hilfe geeigneter Diagnoseinstrumente überprüfen, dass die Funktionen der elektronischen Steuerung korrekt sind.
- Sicher stellen, dass der Antrieb mit einer Spannung von 230Vca \pm 10% gespeist ist.

2. Das Tor öffnet sich nicht, man bemerkt Vibrationen; oder der Antrieb funktioniert, aber es erfolgt keine Bewegung.

- Die Effizienz des Starterkondensators des Antriebs überprüfen. Um dies zu kontrollieren, einen 20 μ F Kondensator mit den Phasen des Antriebs fliegend parallelschalten.
- Prüfen, dass das gezahnte Ritzel an der Zahnstange eingreift.
- Prüfen, ob sich der Antrieb in Position „entriegelt“ (bzw. manuell) befindet.
- Prüfen, ob das Tor an einem der beiden mechanischen Anschläge blockiert ist.

Den Antrieb in diesem Fall entriegeln und das Tor von Hand aus jener Stellung verschieben; den Endschalter korrekt positionieren, bevor der automatische Betrieb des Tors rückgestellt wird.

ANOMALIEN EN REMEDIES

1. De poort gaat open noch dicht. De elektromotor werkt niet en er wordt daarna geen enkel geluid of trilling waargenomen.

- Controleer of de elektronische besturingseenheid naar behoren van stroom voorzien wordt
- Controleer of de zekeringen goed werken.
- Controleer met behulp van adequate diagnose-instrumenten of de functies van de elektronische besturingseenheid correct zijn.
- Vergewis u ervan dat de stroomtoevoer van de reductiemotor 230Vca \pm 10% is.

2. De poort gaat niet open, er worden trillingen waargenomen of de motor werkt wel, maar de poort komt niet in beweging.

- Controleer of de startcondensator van de motor werkt. Om dit te controleren sluit een condensator van 20 μ F in parallel op de motorfasen aan.
- Ga na of het getande rondsel in de tandheugel grijpt.
- Controleer of de reductiemotor niet in handbediende stand staat (ontgrendeld).
- controleer of de poort niet mechanisch op een van de twee mechanische stops geblokkeerd staat.

In dat geval ontgrendelt u handmatig de motor, verplaatst u de poort handmatig, waarbij u hem uit de abnormale positie haalt en, alvorens de automatische bediening herstelt, de eindaanslag correct positioneert

I**AVVERTENZE IMPORTANTI
SULL'INSTALLAZIONE**

1. L'installazione dell'automazione deve essere eseguita a regola d'arte da personale qualificato avente i requisiti di legge e fatta in conformità della direttiva macchine 98/37/CE e alle normative EN13241-1, EN 12453 e EN 12445.
2. Verificare la solidità delle strutture esistenti (colonne, cerniere, ante) in relazione alle forze sviluppate dal motore.
3. Verificare che vi siano dei fermi meccanici di adeguata robustezza a fine apertura e fine chiusura delle ante.
4. Verificare lo stato di eventuali cavi già presenti nell'impianto.
5. Fare un'analisi dei rischi dell'automazione e di conseguenza adottare le sicurezze e le segnalazioni necessarie.
6. Installare i comandi (ad esempio il selettore a chiave) in modo che l'utilizzatore non si trovi in una zona pericolosa.
7. Terminata l'installazione provare più volte i dispositivi di sicurezza, segnalazione e di sblocco dell'automazione.
8. Applicare sull'automazione l'etichetta o la targhetta CE contenenti le informazioni di pericolo e i dati di identificazione.
9. Consegnare all'utilizzatore finale le istruzioni d'uso, le avvertenze per la sicurezza e la dichiarazione CE di conformità.
10. Accertarsi che l'utilizzatore abbia compreso il corretto funzionamento automatico, manuale e di emergenza dell'automazione.
11. Informare l'utilizzatore per iscritto (ad esempio nelle istruzioni d'uso):
 - a. dell'eventuale presenza di rischi residui non protetti e dell'uso improprio prevedibile.
 - b. Di scollegare l'alimentazione quando viene eseguita la pulizia nell'area dell'automazione o viene fatta piccola manutenzione (es: ridipingere).
 - c. Di controllare frequentemente che non vi siano danni visibili all'automazione e nel caso ve ne siano, avvertire immediatamente l'installatore
 - d. Di non far giocare i bambini nelle immediate vicinanze dell'automazione
12. Predisporre un piano di manutenzione dell'impianto (almeno ogni 6 mesi) riportando su di un apposito registro gli interventi eseguiti.

SMALTIMENTO

Questo prodotto è formato da vari componenti che potrebbero a loro volta contenere sostanze inquinanti. Non disperdere nell'ambiente!
Informarsi sul sistema di riciclaggio o smaltimento del prodotto attenendosi alle norme di legge vigenti a livello locale.

**F****AVERTISSEMENTS IMPORTANTS
CONCERNANT L'INSTALLATION**

11. L'installation de l'automatisme doit être effectuée dans les règles de l'art par du personnel spécialisé, conformément aux dispositions légales, à la directive machine 98/37/CE et aux normes EN 12453 et EN 12445.
2. S'assurer que les structures existantes (colonnes, charnières, vantaux) soient suffisamment solides pour résister aux forces développées par le moteur.
3. S'assurer que les arrêts mécaniques en fin d'ouverture et en fin de fermeture des vantaux soient suffisamment robustes.
4. Vérifier l'état des câbles qui se trouvent éventuellement déjà dans l'installation
5. Faire une analyse des risques de l'automatisme et adopter, en fonction de celle-ci, les dispositifs de sécurité et de signalisation nécessaires.
6. Installer les commandes (par exemple le sélecteur à clé) de manière à ce que l'utilisateur ne se trouve pas dans une zone dangereuse.
7. Une fois l'installation terminée, tester plusieurs fois les dispositifs de sécurité, de signalisation et de déverrouillage de l'automatisme.
8. Appliquer sur l'automatisme l'étiquette ou la plaque CE où sont indiqués les dangers présentés par l'automatisme ainsi que les données d'identification de la machine.
9. Remettre à l'utilisateur final le mode d'emploi, les avertissements concernant la sécurité et la déclaration CE de conformité.
10. S'assurer que l'utilisateur a bien compris le fonctionnement automatique, manuel et d'urgence de l'automatisme.
11. Informer l'utilisateur par écrit (par exemple dans le mode d'emploi):
 - a. de la présence éventuelle de risques résiduels non protégés et de l'usage improprie prévisible.
 - b. De la nécessité de couper l'alimentation quand le nettoyage de la zone de l'automatisme a lieu ou en cas de petites interventions de maintenance (ex. repeindre).
 - c. De la nécessité de contrôler fréquemment l'absence de dommages visibles à l'automatisme et s'il y en a, avvertir immédiatement l'installateur.
 - d. Qu'il ne faut pas laisser les enfants jouer à proximité de l'automatisme.
12. Etablir un plan de maintenance de l'installation (au moins tous les 6 mois) en inscrivant sur un registre prévu à cet effet les interventions effectuées.

ELIMINATION

Ce produit est constitué de divers composants qui pourraient à leur tour contenir des substances polluantes. Ne pas laisser ce produit gagner l'environnement.
S'informer sur le système de recyclage ou d'élimination du produit conformément aux dispositions légales en vigueur à un niveau local.

**E****ADVERTENCIAS IMPORTANTES
SOBRE LA INSTALACION**

1. La instalación del automatismo debe ser realizada según los cánones, por personal cualificado que reúna los requisitos establecidos por la ley y de conformidad con la Directiva sobre máquinas 98/37/CE y con las normas EN 12453 y EN 12445.
2. Compruebe la solidez de las estructuras existentes (columnas, bisagras, hojas) en relación con las fuerzas desarrolladas por el motor.
3. Controle que haya retenes mecánicos de solidez adecuada en los puntos de fin de apertura y de fin de cierre de las hojas.
4. Controle el estado de los cables ya existentes en la instalación, en su caso.
5. Haga un análisis de los riesgos del automatismo y adopte los dispositivos de seguridad y las señalizaciones necesarias en consecuencia.
6. Instale los mandos (por ejemplo, el selector de llave) de manera que el usuario no se encuentre en una zona peligrosa.
7. Terminada la instalación, pruebe varias veces los dispositivos de seguridad, señalización y desbloqueo del automatismo.
8. Aplique en el automatismo una etiqueta o una placa CE que contenga las informaciones de peligro y los datos de identificación.
9. Entregue al usuario final las instrucciones para el uso, las advertencias para la seguridad y la declaración CE de conformidad.
10. Asegúrese de que el usuario haya comprendido el correcto funcionamiento automático, manual y de emergencia del automatismo.
11. Informe al usuario por escrito (por ejemplo en las instrucciones de uso):
 - a. sobre la presencia de riesgos residuales no protegidos y sobre el uso inadecuado previsible.
 - b. que debe desconectar la alimentación cuando hace la limpieza en la zona de la automatización o si hace un pequeño mantenimiento (ej.: pintar).
 - c. que debe controlar a menudo que la automatización no presente daños visibles y, en el caso de que los haya, deberá advertir de inmediato al instalador
 - d. que no debe permitir que los niños jueguen en las cercanías de la automatización
12. Predisponga un programa de mantenimiento de la instalación (al menos cada 6 meses), anotando en un registro expresamente dedicado las intervenciones realizadas.

ELIMINACION

Este producto está constituido por varios componentes que podrían, a su vez, contener sustancias contaminantes. ¡No los vierta en el medio ambiente!
Infórmese sobre el sistema de reciclaje o eliminación del producto con arreglo a las leyes vigentes en ámbito local.



IMPORTANT RECOMMENDATIONS CONCERNING INSTALLATION

1. Only qualified personnel having the legal requirements must install the automation according to the principles of good workmanship and in conformity with the machinery directive 98/37/CE and standards EN 12453 and EN 12445.
2. Check that the existing structures (posts, hinges, leaves) are stable in relation to the forces developed by the motor.
3. Check that suitably robust limit stops have been installed for end of gate opening and closing.
4. Check the state of the cables that are already present in the system.
5. Analyse the hazards connected with the automation system and adopt the necessary safety and signalling devices accordingly.
6. Install the commands (e.g. the key selector) so that the user is not placed in a hazardous area when using them.
7. Upon completion of the installation, test the safety, signalling and release devices of the automation system several times.
8. Apply the CE label or plate with information regarding the hazards and identification data on the automation.
9. Give the end user the instructions for use, the safety recommendations and the CE declaration of conformity.
10. Ensure that the user has understood the correct automatic, manual and emergency operation of the automation system.
11. Inform the user in writing (in the use instructions for example):
 - a. Of possible non secluded residual risks and of foreseeable improper use.
 - b. To disconnect the power supply when cleaning the area that is automated or when performing small maintenance operations (e.g.: repainting).
 - c. To frequently control that no visible damage has occurred to the automation, and to inform the installer immediately if damage is noticed.
 - d. Not to allow children to play in the vicinity of the automation.
12. Prepare a maintenance schedule for the automation installation (at least once every 6 months), recording the work carried out in a special book.

DISPOSAL

This product is made up of various components that could contain pollutants. Dispose of properly! Make enquiries concerning the recycling or disposal of the product, complying with the local laws in force.



WICHTIGE INSTALLATIONSHINWEISE

1. Die Installation der Automatisierung muss in Übereinstimmung mit der Maschinenrichtlinie 98/37/EU und den Bestimmungen EN 12453 und EN 12445, fachgerecht und von qualifiziertem Personal, das die gesetzlichen Anforderungen erfüllt, vorgenommen werden.
2. Die Stabilität der vorhandenen Strukturen (Säulen, Scharniere, Flügel) im Hinblick auf die vom Motor entwickelten Kräfte überprüfen.
3. Sicherstellen, dass am Öffnungsanschlag und am Schließanschlag der Torflügel ausreichend robuste mechanische Feststellvorrichtungen vorhanden sind.
4. Den Zustand eventueller, bereits in der Anlage vorhandener Kabel überprüfen.
5. Die Risiken, die durch die Automatisierung entstehen können, abwägen und dementsprechende Sicherheitsvorkehrungen treffen, sowie die erforderlichen Warnhinweise anbringen.
6. Die Steuerungen (z.B. Schlüsselschalter) so installieren, dass sich der Benutzer nicht in einem Gefahrenbereich aufhalten muss.
7. Nach abgeschlossener Installation mehrmals die Sicherheits-, Anzeige- und Entsperrvorrichtungen der Automatisierung erproben.
8. Auf der Automatisierung die EU- Etikette oder das EU-Schild anbringen, auf dem die Gefahrenhinweise und die Kenndaten aufgeführt sind.
9. Dem Endkunden die Bedienungsanweisung, die Sicherheitshinweise und die EU-Konformitätserklärung aushändigen.
10. Sicherstellen, dass der Bediener die korrekte automatische und manuelle Funktionsweise sowie den Notbetrieb der Automatisierung verstanden hat.
11. Den Benutzer schriftlich (z.B. in den Bedienungsanleitungen) über folgendes informieren:
 - a. eventuelles Vorhandensein nicht geschützter Restrisiken; vorhersehbarer unsachgemäßer Gebrauch
 - b. Vorschrift, die Stromversorgung abzutrennen, wenn im Bereich der Automatisierung gereinigt wird oder kleine Instandhaltungen ausgeführt werden (wie z.B. neuer Anstrich)
 - c. dass er die Automatisierung häufig auf sichtbare Schäden zu überprüfen und ggf. unverzüglich den Installateur zu benachrichtigen hat
 - d. dass Kinder nicht in der unmittelbaren Nähe der Automatisierung spielen dürfen.
12. Einen Wartungsplan für die Anlage vorbereiten (müssen mindestens alle 6 Monate) und die ausgeführten Wartungseingriffe in einem entsprechenden Verzeichnis anmerken.

ENTSORGUNG

Dieses Produkt besteht aus verschiedenen Bauteilen, die ihrerseits die Umwelt verschmutzende Stoffe enthalten können. Sachgerecht entsorgen! Informieren Sie sich, nach welchem Recycling- oder Entsorgungssystem das Produkt entsprechend der örtlich geltenden Bestimmungen zu entsorgen ist



BELANGRIJKE AANWIJZINGEN M.B.T. DE INSTALLATIE

1. De installatie van de automatisering moet op deugdelijke wijze uitgevoerd worden door vakmensen die aan de wettelijke eisen voldoen en moet in overeenstemming zijn met de Machinerichtlijn 98/37/EG en de normen EN 12453 en EN 12445.
2. Er moet gecontroleerd worden of de bestaande constructie-elementen (zuilen, scharnieren, vleugels) stevig zijn met het oog op de kracht die door de motor ontwikkeld wordt.
3. Er moet gecontroleerd worden of er aan het einde van de opening en aan het einde van de sluiting van de vleugels mechanische stops zijn die stevig genoeg zijn.
4. Controleer de staat van de kabels die eventueel reeds in de installatie aanwezig zijn.
5. Er moet een risicoanalyse van de automatisering gemaakt worden en op basis daarvan moeten de nodige veiligheids- en waarschuwingssystemen toegepast worden.
6. De bedieningselementen (bijv. de sleutelschakelaar) moeten zodanig geïnstalleerd worden dat de gebruiker zich niet op gevaarlijke plaatsen bevindt.
7. Na afloop van de installatie moeten de veiligheids-, waarschuwings- en ontgrendelingsystemen van de automatisering diverse keren getest worden.
8. Op de automatisering moet het CE-etiket of het CE-plaatje met informatie over de gevaren en de typegegevens aangebracht worden.
9. De gebruiksaanwijzing, de veiligheidsvoorschriften en de EG-verklaring van overeenstemming moeten aan de eindgebruiker gegeven worden.
10. Er moet nagegaan worden of de gebruiker de juiste automatische, handbediende en noodwerking van de automatisering begrepen heeft.
11. Informeer de gebruiker schriftelijk (bijvoorbeeld in de aanwijzingen voor gebruik) ten aanzien van het volgende:
 - a. eventueel nog aanwezige niet-beveiligde restrisico's en voorspelbaar oneigenlijk gebruik.
 - b. de stroomtoevoer los te koppelen wanneer er schoonmaakwerkzaamheden in de zone rondom de automatisering worden verricht of klein onderhoud (bijvoorbeeld: schilderwerk).
 - c. dikwijls te controleren dat er geen zichtbare schade aan de automatisering is, en indien die er is, onmiddellijk de installateur te waarschuwen
 - d. geen kinderen in de onmiddellijke nabijheid van de automatisering te laten spelen
12. Er moet een onderhoudsplan van de installatie opgesteld worden (minimaal om de 6 maanden) waarbij de uitgevoerde werkzaamheden in een speciaal register genoteerd moeten worden.

VERWIJDERING

Dit product bestaat uit diverse onderdelen die ook weer verontreinigende stoffen kunnen bevatten. Het product mag niet zomaar weggegooid worden! Informeer over de wijze van hergebruik of verwijdering van het product en neem daarbij de wettelijke voorschriften die ter plaatse gelden in acht.



AUTOMATISMI PROFESSIONALI PER CANCELLI E GARAGE PROFESSIONAL GARAGE DOOR AND GATE OPERATORS

Il fabbricante:

Telcoma srl

Via L. Manzoni, 11 - 31015 - Z.I. Campidui
Conegliano (TV) - ITALY

DICHIARA che il prodotto MOTORIDUTTORE "Serie EVO e ACE500ET - ACE800E"

è conforme alle condizioni delle seguenti direttive CEE:

· Direttive 73/23 CEE Direttiva 93/68 CEE

Bassa Tensione

· Direttiva 89/336 CEE Direttiva 92/31 CEE

Direttiva 92/31 CEE compatibilità Elettromagnetica

e che:

sono state applicate le seguenti (parti/clausole) di norme armonizzate:

EN60335-1, EN 60204-1, EN 61000-6-3, EN61000-6-1

e per le sole parti applicabili le norme

EN12445 e En12453

**DICHIARAZIONE DEL FABBRICANTE
(Direttiva 98/37 CEE Allegato II, Parte B)**

Il prodotto è costruito per essere incorporato in una macchina o per essere assemblato con altri macchinari per costruire una macchina considerata dalla Direttiva 98/37 CEE

E inoltre dichiara che non è consentito mettere in servizio il prodotto fino a che la macchina in cui saranno incorporati o di cui diverranno componenti sia stata identificata e ne sia stata dichiarata la conformità alle condizioni della Direttiva 98/87 CEE e alla legislazione nazionale che lo traspone, vale a dire fino a che il prodotto di cui alla presente dichiarazione non formi un complesso unico con la macchina finale.

Conegliano, li 01/06/2006

Legale Rappresentante
Augusto Silvio Brunello



The manufacturer:

Telcoma srl

Via L. Manzoni, 11 - 31015 - Z.I. Campidui
Conegliano (TV) - ITALY

DECLARES that the products GEAR MOTOR DRIVE UNIT "Series EVO and ACE500ET - ACE800E"

are conforming to the only applicable parts of this directive; Directive 73/23/EEC, Directive 93/68/EEC

Low Voltage

Directive 89/336/EEC, Directive 92/31/EEC

Directive 92/31/EEC Electromagnetic Compatibility

The following parts/clauses of the harmonised regulations have been applied:

EN60335-1, EN60204-1, EN 61000-6-3, EN61000-6-1

and for the only applicable parts the norms

EN12445 e EN12453

**DECLARATION BY THE MANUFACTURER
(Directive 98/37/EEC, Attachment II, Part B)**

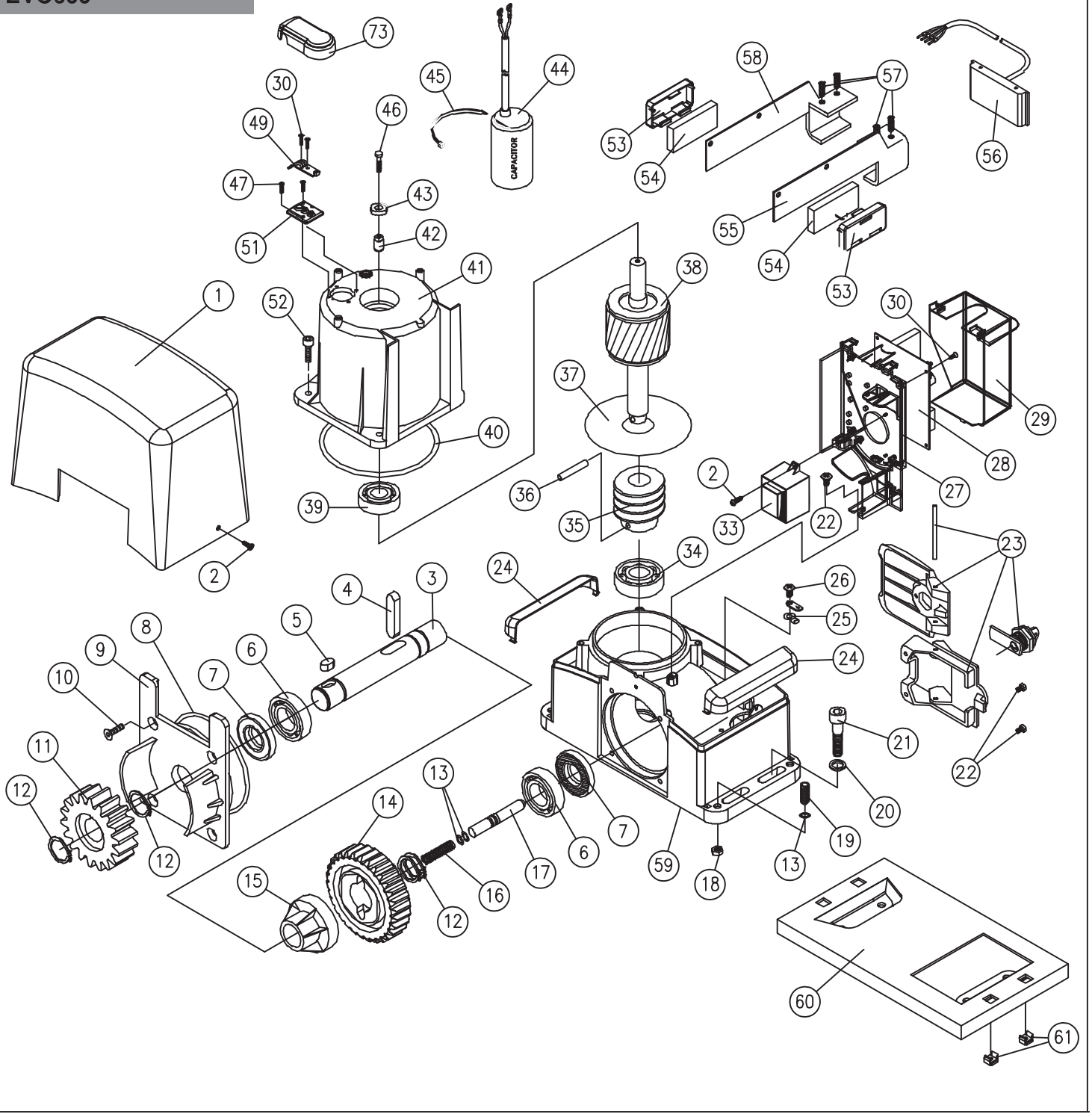
The product have been constructed to be incorporated in a machine or to be assembled with other machinery to construct a machine as set out in Directive 98/37/EEC

The manufacturer furthermore declares that it is not permitted to operate the products until the machine in which they will be incorporated or of which they will become components has been identified and its conformity with the provisions set out in Directive 98/37/EEC and the national legislation has been declared, i.e. until the products as set forth in this declaration form a single unit with the final machine.

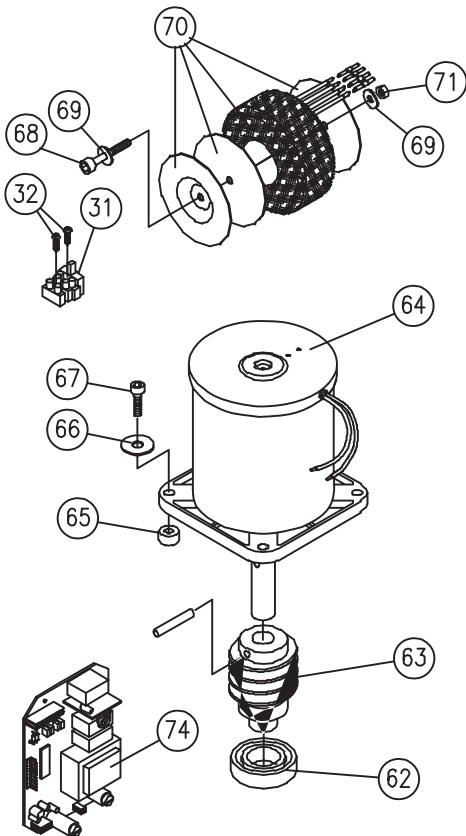
Conegliano, li 01/06/2006

Legal Representative
Augusto Silvio Brunello

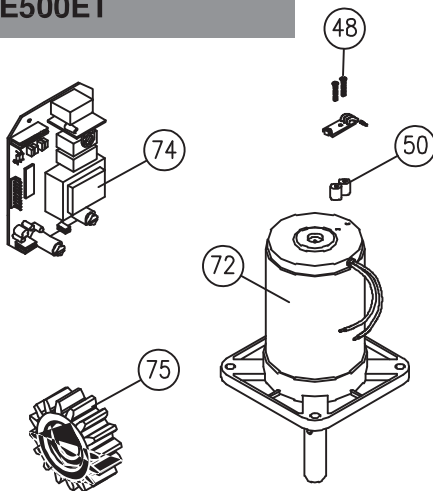




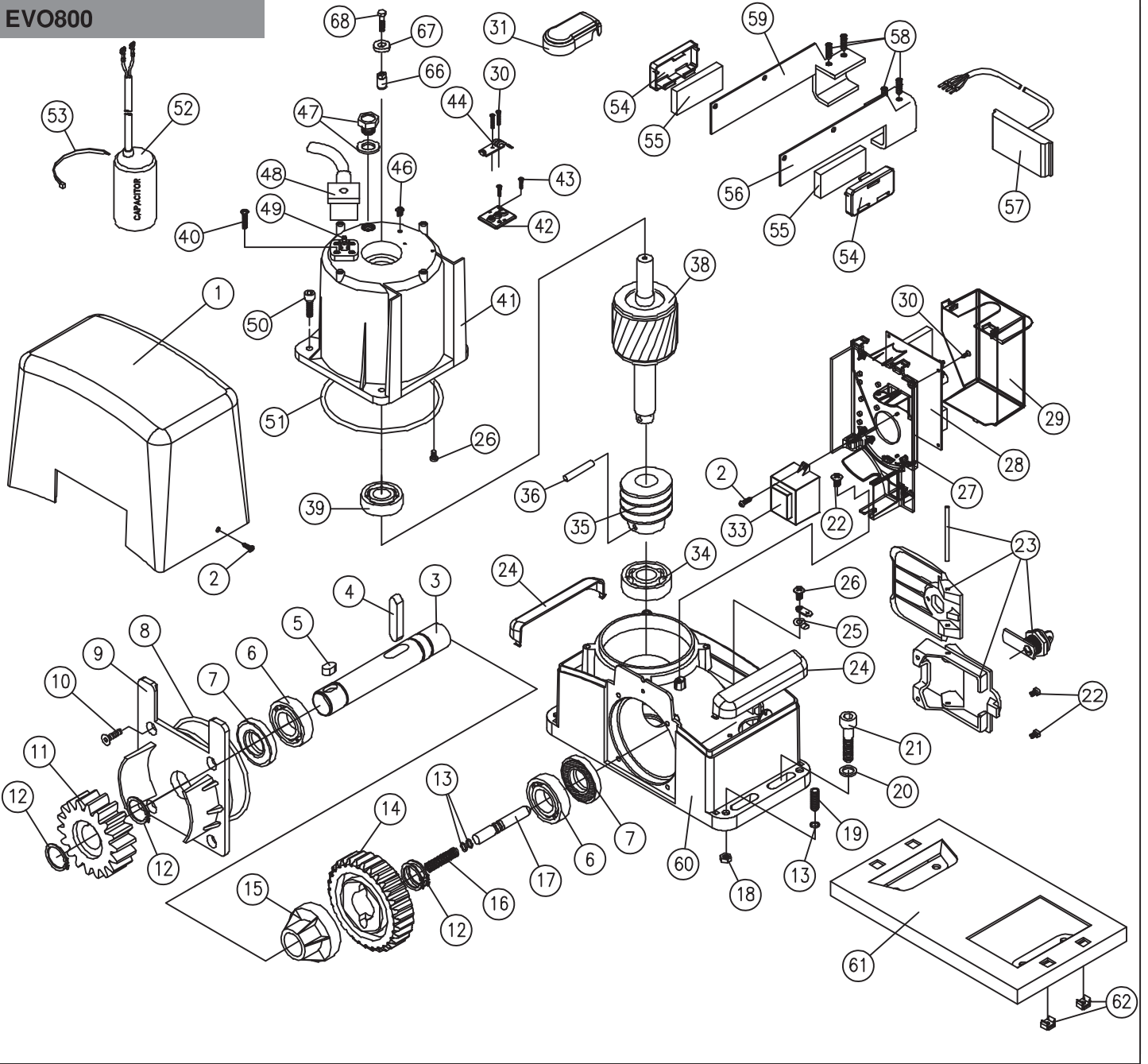
ACE800E



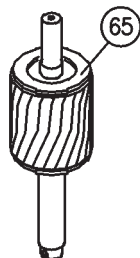
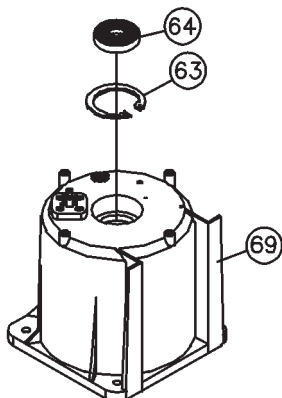
ACE500ET



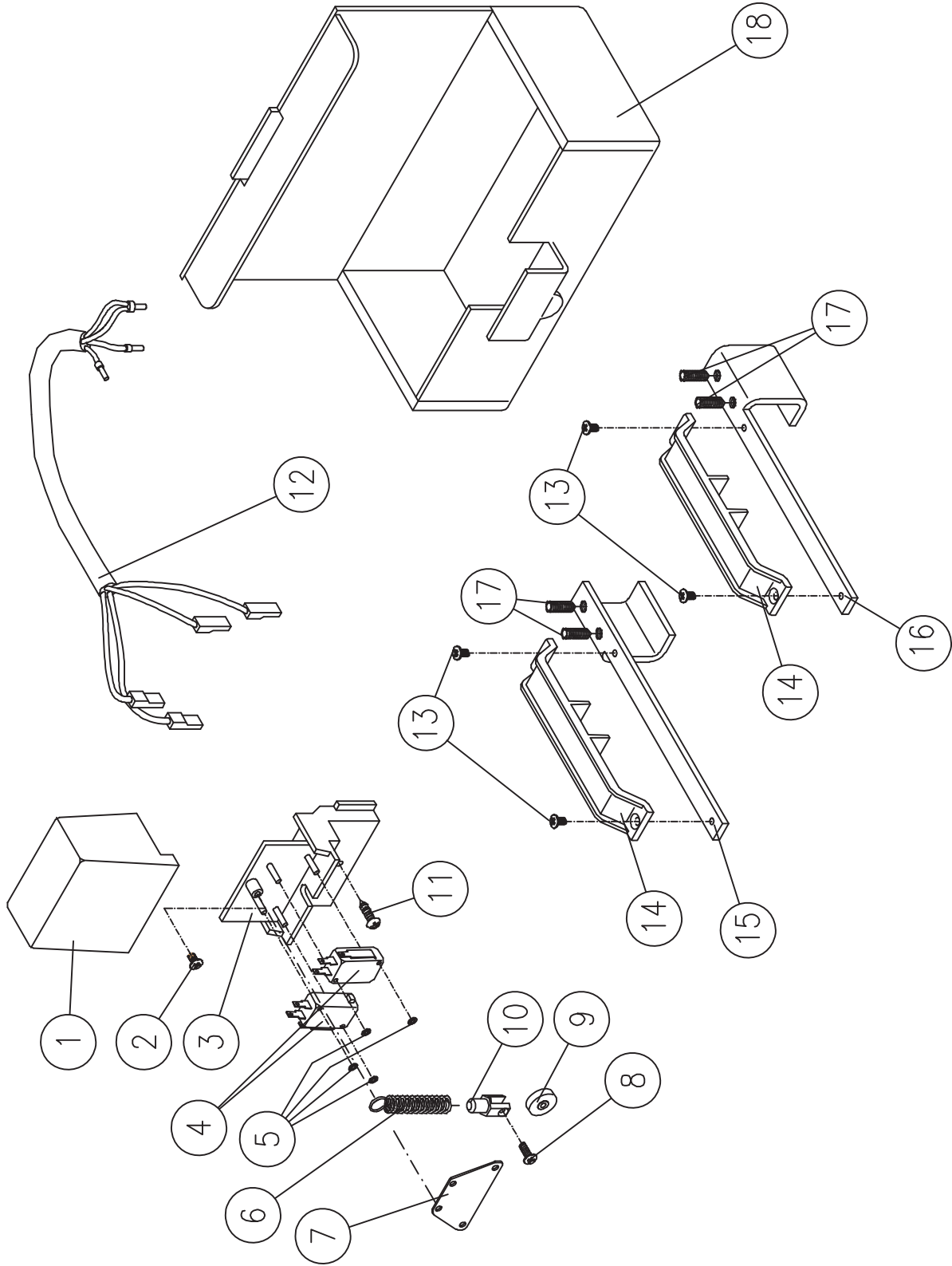
01 -SCOPEVO	39 -CUSC62032RSA
02 -VTA039X0095CIC	40 -OR110M72X03M53
03 -ALBC20Z	41 -STAT30A
04 -LI10X08X050	42 -SUP0026
05 -LI08X07X015	43 -MAG4POLI
06 -CUSC60052RSA	44 -9422516000
07 -PA25X40X7BA	45 -FAS178X00E
08 -OR098M02X03M53	46 -VTM040X0160EI
09 -FLA20V	47 -VTT030X0080CZC
10 -VTT060X0150SZC	48 -VTT030X0100CZC
11 -PIGN20M418Z	49 -ENCODERSML
12 -SEG25EF	50 -DIS0022
13 -OR006M75X01M78	51 -PIAFENCEP
14 -COR0005	52 -VTT060X0200CICE
15 -DIS0003	53 -CMAGFCEVO
16 -MOS2010X38	54 -MAGACEN
17 -PE0038	55 -STR0012DXZ
18 -DA08Z0	56 -FCEVO
19 -GR08X035TZ	57 -GR06X020TNI
20 -RON10X00PZ	58 -STR0013SXZ
21 -VTM100X0350CZCE	59 -CORCEVOV
22 -VTT050X0100CZC	60 -PIAFEVOZ
23 -SPSEVO	61 -DA10ZG
24 -PRTLEVOG	62 -CUSC12040SCA
25 -FST5M2VP	63 -9230000100
26 -VTT040X0060CZC	64 -MOT0025
27 -SUP0035EVO	65 -DIS0010
28 -T101	66 -RON6X18PZ
29 -PRTCEVO	67 -VTM060X0300CZCE
30 -VTA029X001CZC	68 -9224008100
31 -MOR3PFUS	69 -RON06X00PZ
32 -VTA029X0190CZC	70 -TRA230V150VATOR
33 -TRA230V10VACAB	71 -DA06ZL
34 -CUSC6204ZZA	72 -MOT0005
35 -9230002900	73 -COENCEP
36 -SPIE06X035G	74 -T124
37 -9262011000	75 -PIGNACE500ETZ
38 -ALBR30D	



EVO1200



01 -SCOPEVO	36 -SPIE06X035G
02 -VTA039X0095CIC	37
03 -ALBC20Z	38 -ALBR30D
04 -LI10X08X050	39 -CUSC62032RSA
05 -LI08X07X015	40 -VTT030X0100CZC
06 -CUSC60052RSA	41 -STAT23A
07 -PA25X40X7BA	42 -PIAFENCEP
08 -OR098M02X03M53	43 -VTT030X0080CZC
09 -FLA20V	44 -ENCODERSML
10 -VTT060X0150SZC	45
11 -PIGN20M418Z	46 -VTT040X0080SZC
12 -SEG25EF	47 -TAP0004
13 -OR006M75X01M78	48 -CONCSM
14 -COR0005	49 -BAS20R
15 -DIS0003	50 -VTT060X0200CICE
16 -MOS2010X38	51 -OR110M72X03M53
17 -PE0038	52 -9422520010
18 -DA08Z0	53 -FAS178X00E
19 -GR08X035TZ	54 -CMAGFCEVO
20 -RON10X00PZ	55 -MAGACEN
21 -VTM100X0350CZCE	56 -STR0012DXZ
22 -VTT050X0100CZC	57 -FCEVO
23 -SPSEVO	58 -GR06X020TNI
24 -PRTLEVOG	59 -STR0013SXZ
25 -FST5M2VP	60 -CORCEVOV
26 -VTT040X0060CZC	61 -PIAFEVOZ
27 -SUP0035EVO	62 -DA10ZG
28 -T101	63 -SEG40IF
29 -PRTCEVO	64 -PA17X40X7BA
30 -VTA029X001CZC	65 -ALBREVO1200D
31 -COENCEP	66 -SUP0026
32	67 -MAG4POLI
33 -TRA230V10VACAB	68 -VTM040X0160EI
34 -CUSC6204ZZA	69 -STAT26A
35 -9230002900	



01	-9322003400
02	-VTT040X0060CZC
03	-SUP00170
04	-MISW30X16SL
05	-RON03X00EZ
06	-9248001300
07	-9262012400
08	-VTM030X0100C0T
09	-9262012300
10	-9262012200
11	-VTA035X0160CZC
12	-CAB0001
13	-VTM040X0080SIC
14	-9216001400
15	-STA0009SX
16	-STA0008DX
17	-GR06X020TNI
18	-SCACC185X140X60

CERTIFICATO DI GARANZIA

PRODOTTO

TIMBRO E/O FIRMA DELL'INSTALLATORE

DATA D'INSTALLAZIONE



I

GARANZIA

La presente garanzia copre gli eventuali guasti e/o anomalie dovuti a difetti e/o vizi di fabbricazione. La garanzia decade automaticamente in caso di manomissione o errato utilizzo del prodotto.

Durante il periodo di garanzia la ditta Telcoma srl si impegna a riparare e/o sostituire le parti difettate e non manomesse. Restano a intero ed esclusivo carico del cliente il diritto di chiamata, nonché le spese di rimozione, imballo e trasporto del prodotto per la riparazione e sostituzione.

F

GARANTIE

Cette garantie couvre les éventuelles pannes et/ou anomalies imputables à des défauts ou vis de fabrication. La garantie s'annule automatiquement si le produit a été modifié ou utilisé de manière impropre. L'entreprise Telcoma srl s'engage, durant la période de garantie du produit, à réparer et/ou remplacer les pièces defectueuses n'ayant pas subi de modifications. Restent entièrement et exclusivement à la charge du client, le droit d'appel ainsi que les frais d'enlèvement, d'emballage et de transport du produit pour sa réparation ou substitution.

E

GARANTÍA

La presente garantía es válida en el caso de averías y/o anomalías causadas por defectos y/o desperfectos de fabricación. La garantía automáticamente pierde valor en el caso de arreglos improprios o utilización equivocada del producto. Durante el periodo de garantía, la empresa Telcoma srl se compromete a reparar y/o cambiar la partes defectuosas que no hayan sido dañadas. Quedan a total y exclusivo cargo del cliente el derecho de llamada, como así también los gastos de desmontaje, embalaje y transporte del producto para la reparación o cambio.

GB

WARRANTY

This warranty covers any failure and/or malfunctioning due to manufacturing faults and/or bad workmanship.

The warranty is automatically invalidated if the product is tampered with or used incorrectly.

During the warranty period, Telcoma srl undertakes to repair and/or replace faulty parts provided they have not been tampered with.

The call-out charge as well as the expenses for disassembly removal packing and transport of the product for repair or replacement shall be charged entirely to the customer.

D

GARANTIE

Die vorliegende Garantie deckt eventuelle Defekte und/oder Betriebsstörungen ab, die auf Fabricationsfehler und/oder mängel zurück-zuführen sin. Die Garantie verfällt automatisch im Falle von Manipulationen oder fehlerhaftem Gebrauch des Produktes. Während der Garantiezeit verpflichtet sich die Firma Telcoma srl, die defekten und nicht manipulierten Teile zu reparieren und/oder auszutauschen. Die Auforderung des Kundendienstes als auch die Kosten für die Abholung, die Verpackung und den Transport des Produkten für die Reparatur bzw den Austausch gehen zu vollen und ausschließlichen Lasten des Kunden.

NL

GARANTIE

Deze garantie dekt eventuele storingen en/of defecten die te wijten aan fabrieksfouten en/of gebreken. De garantie vervalt automatisch indien de gebruiker zelf aan het product gesleuteld heeft of veranderingen aangebracht heeft of indien het product op verkeerde wijze gebruikt is. Tijdens de garantietermijn neemt de Firma Telcoma srl de verplichting op te defecte onderdelen te repareren en/of te vervangen mits de gebruiker deze onderdelen niet zelf geprobeerd heeft te repareren. De voorrijkosten alsmede de onkosten voor het demonteren, het verpakken en verzenden van het product te repareren of te vervangen zijn en blijven uitsluitend voor rekening van de klant.

