



# MAT30

Actuador de cadena - Fuerza de empuje 300 N - Carrera seleccionable 200/380mm

## Características



Cadena doble con alta resistencia a las cargas punta

Selección de carrera a 200 o 380mm simple y veloz

Cadena doble con salida central y regulación rápida de 0 a 15 mm incluso con la cadena dentro

Posibilidad de conexión y sincronización de varios actuadores sobre un mismo cerramiento



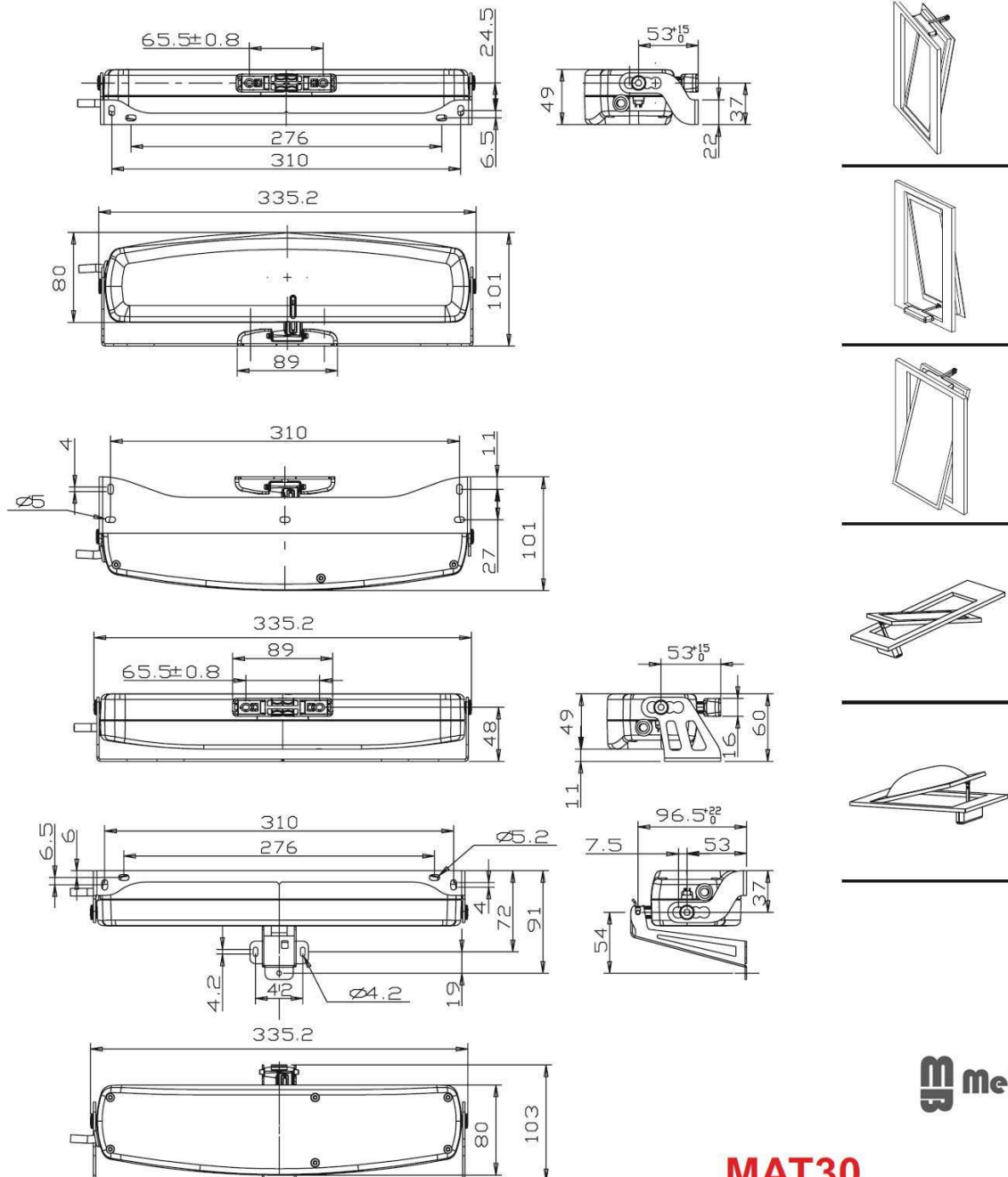
Anclaje basculante adaptable a todo tipo de ventanas con regulación de 15mm para aplicaciones en ventanas con resalte

Disponible en negro, blanco y plata

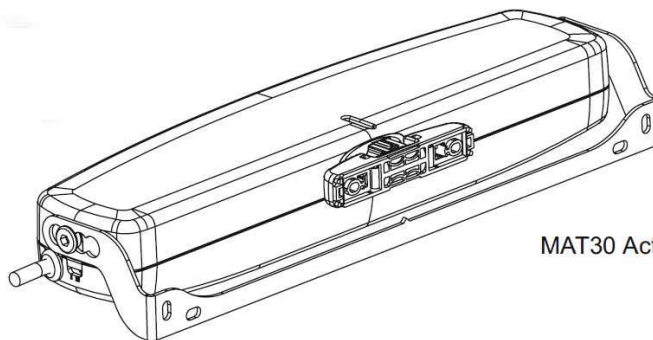
El sistema eléctrico dispone de un avisador acústico de errores de montaje y un doble aislamiento que no requiere toma de tierra

Sistema rápido de enganche y desenganche de la cadena

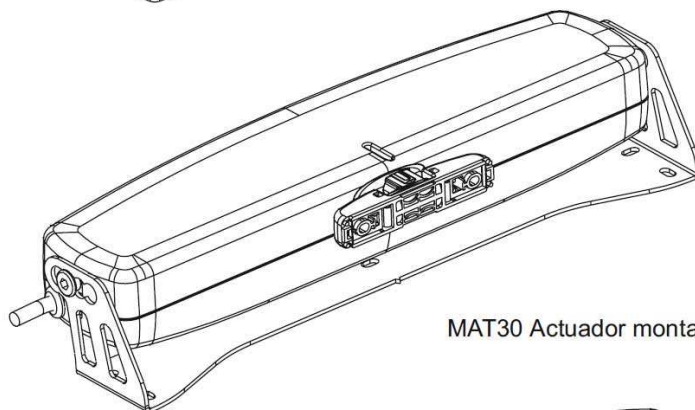
## Dimensiones y aplicaciones



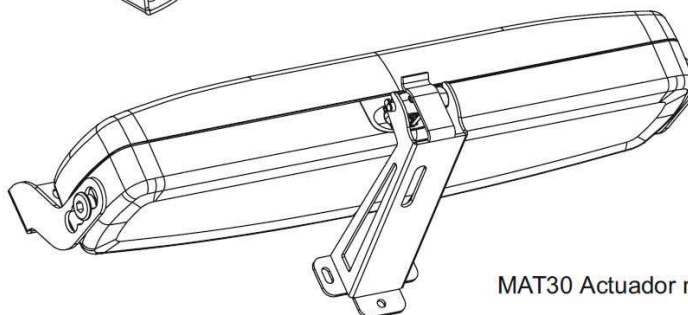
## MAT30



MAT30 Actuator montado en proyectante



MAT30 Actuator montado en vertical proyectante



MAT30 Actuator montado en abatible

### Características técnicas

#### MAT30 230V AC

| Código     | Descripción                       | Voltaje        | Potencia | Carrera      | Consumo | Velocidad   |
|------------|-----------------------------------|----------------|----------|--------------|---------|-------------|
| 83MAT30AB  | Actuador MAT30 - blanco           | 230 V~ / 50 Hz | 300 N    | 200 / 380 mm | 0,32 A  | ca. 24 mm/s |
| 83MAT30AN  | Actuador MAT30 - negro            | 230 V~ / 50 Hz | 300 N    | 200 / 380 mm | 0,32 A  | ca. 24 mm/s |
| 83MAT30AP  | Actuador MAT30 - plata            | 230 V~ / 50 Hz | 300 N    | 200 / 380 mm | 0,32 A  | ca. 24 mm/s |
| 83USA230AB | 2 MAT30 + central sincro - blanco | 230 V~ / 50 Hz | 600 N    | 200 / 380 mm | 0,64 A  | ca. 24 mm/s |
| 83USA230AN | 2 MAT30 + central sincro - negro  | 230 V~ / 50 Hz | 600 N    | 200 / 380 mm | 0,64 A  | ca. 24 mm/s |
| 83USA230AP | 2 MAT30 + central sincro - plata  | 230 V~ / 50 Hz | 600 N    | 200 / 380 mm | 0,64 A  | ca. 24 mm/s |

#### MAT30 24V CC

| Código     | Descripción                       | Voltaje | Potencia | Carrera      | Consumo | Velocidad   |
|------------|-----------------------------------|---------|----------|--------------|---------|-------------|
| 83MAT30CB  | Actuador MAT30 - blanco           | 24 V =  | 300 N    | 200 / 380 mm | 1,30 A  | ca. 19 mm/s |
| 83MAT30CN  | Actuador MAT30 - negro            | 24 V =  | 300 N    | 200 / 380 mm | 1,30 A  | ca. 19 mm/s |
| 83MAT30CP  | Actuador MAT30 - plata            | 24 V =  | 300 N    | 200 / 380 mm | 1,30 A  | ca. 19 mm/s |
| 83USA230CB | 2 MAT30 + central sincro - blanco | 24 V =  | 600 N    | 200 / 380 mm | 2,60 A  | ca. 19 mm/s |
| 83USA230CN | 2 MAT30 + central sincro - negro  | 24 V =  | 600 N    | 200 / 380 mm | 2,60 A  | ca. 19 mm/s |
| 83USA230CP | 2 MAT30 + central sincro - plata  | 24 V =  | 600 N    | 200 / 380 mm | 2,60 A  | ca. 19 mm/s |

#### MAT30

|  |  |
|--|--|
| Temperatura de funcionamiento  | - 5 + 50 °C  |
| Grado de protección de dispositivos eléctricos                       | IP 30  |
| Posibilidad de conexión en paralelo de 2 o más actuadores            | SI, ver referencias tándem                                       |
| Fin de carrera   | Electrónico en apertura<br>Por absorción amperimétrica en cierre |
| Certificado CE conforme a CEE89/336, CEE 73/23 y sucesivas enmiendas |  |