

Motorreductor para PUERTAS BATIENTES **BL 19**

230V Voltaje

 Autobloqueante

**130°
max** Apertura
máxima



Uso residencial

Operador electro mecánico con bloqueo a 230 V para cancelas batientes de una o dos hojas, instalable tanto a derecha como a izquierda del hueco de paso.

Compacto, resistente y con un diseño esmerado, representa la solución ideal para automatizar cancelas de uso residencial con pilares voluminosos, incluso con apertura contraria a la posición del motor.

Su brazo resistente transmite a la cancela un movimiento regular y silencioso, sin alterar su aspecto estético.

El control de la posición de la hoja se realiza mediante finales de carrera mecánicos y está provisto de desbloqueo protegido por llave.

El equipo funciona con la central electrónica T600 (no incluida).



Tapa antigolpes

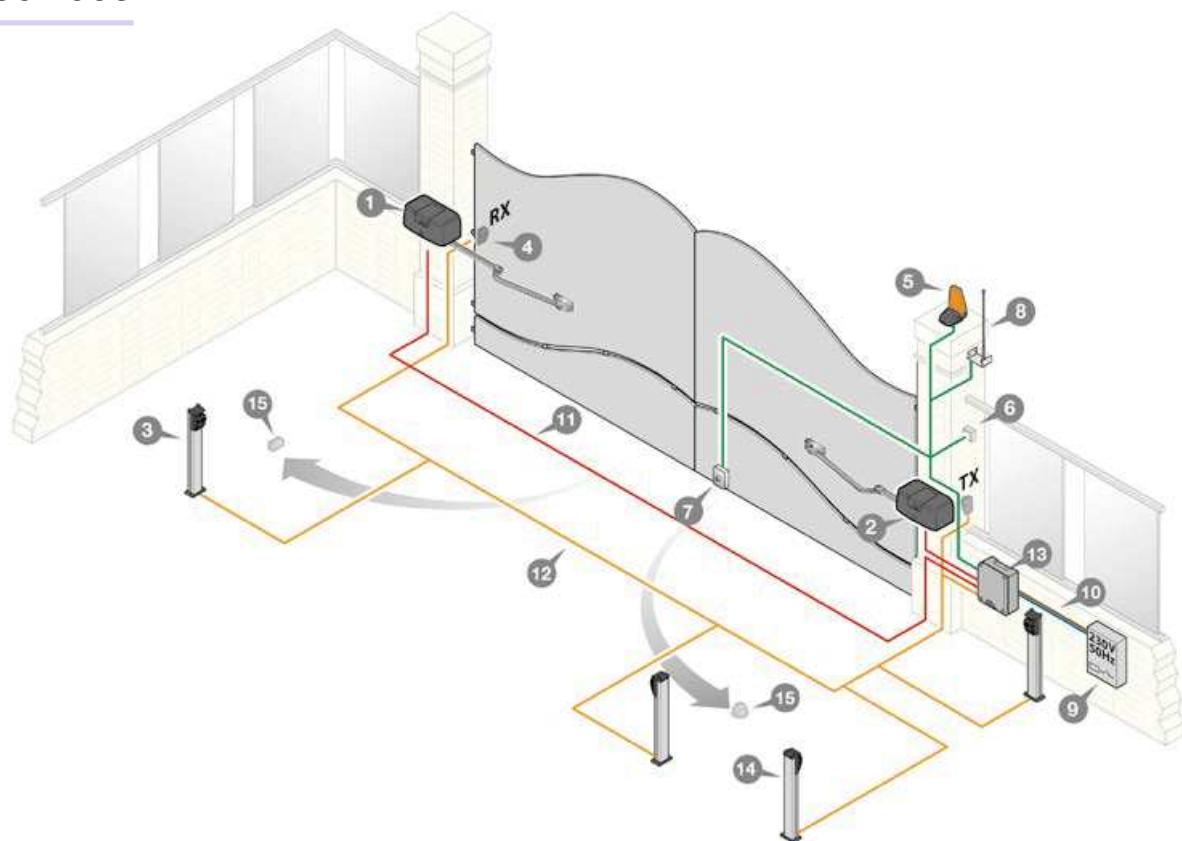


Brazo en aluminio



Desbloqueo manual

Datos técnicos

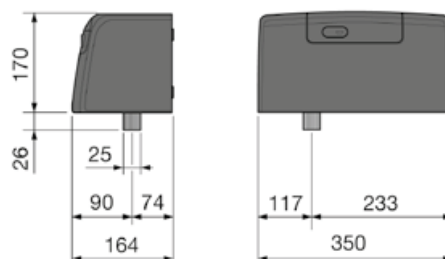
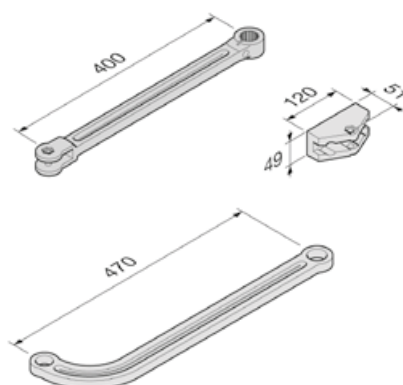


LEYENDA

- | | |
|-----------------------|--|
| 1. Motorreductor (SX) | 9. Interruptor |
| 2. Motorreductor (DX) | 10. Cable alimentación principal 230 Vac |
| 3. Fotocélula interna | 11. Canaleta para cable |
| 4. Fotocélula externa | 12. Canaleta conexión a baja tensión |
| 5. Lámpara | 13. Central electrónica |
| 6. Selector a llave | 14. Fotocélula lateral de protección |
| 7. Electrocerradura | 15. Tope de apertura |
| 8. Antena externa | |

Características

	Udad	BL 1920
Alimentación motor	V	230 Vac
Consumo	A	1,3
Potencia absorbida	W	290
Intermitencia de trabajo	%	25
Tiempo de apertura 90°	Seg.	15
Apertura máxima	°	130
Par	Nm	270
Temperatura de funcionamiento	°C	-20 +70
Grado de Protección	IP	44



PUERTAS BATIENTES BL 19

230V Voltaje

Autoblocante

130° Apertura máxima

BL 1920

Operador electromecánico 230 v (derecha)

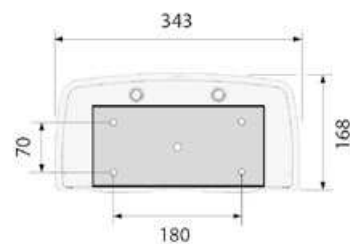
Motorreductor autoblocante, de brazo articulado, a 230 V, para cancelas batientes de hasta 150 Kg de peso o 2 m. de uso residencial.

El brazo articulado viene para instalación en **lado DERECHO por defecto**; en caso de desear para la parte IZQUIERDA, indicar en la orden.

Requiere central electrónica T600.

150 kg Peso máximo cancela

2m max Longitud de hoja

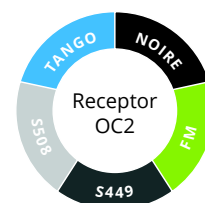


Base de fijación



T600 Central para 2 motores batientes

- Opción regulación antiplastamiento por encóder.
- Función paso-paso / STOP.
- Opción cierre automático.
- Función peatonal.
- Doble fotocélula/fototest.
- Finales de carrera.
- Lámpara pre-aviso/luz cortesía.
- Regulación fuerza electrónico.
- Paro suave - función comunidades.
- Opción reloj.
- Golpe de ariete en apertura.
- Electrocerradura.
- Golpe de cierre.
- Conexión para receptor OC (no incluido).
- Transformador externo.
- Conexión banda de seguridad.
- Conexión luz de garaje.
- Conexión PRG-Link.
- Canal auxiliar para riego o luces.



Predispuesto para tarjeta receptora Open Collector. 2 canales.

Accesorios



ELV
Electrocerradura (12 V).
Derecha-izquierda.



ELV P
Electrocerradura (12 V) con
pulsador interior (obligatorio
para comunidades). Derechaizquierda.



PBLO
Bloqueo vertical mecánico a muelle.

PBLO T
Bloqueo largo vertical mecánico a
muelle.



JUSTOR
Freno retenedor, con regulador de
potencia.



TGAM
Amortiguador de muelle
antichoque.



SME2
Selector metálico a llave de
superficie.
(Más en la pág.131)



KIT CLICK-LINE (2M)
Banda de seguridad resistiva 8,2
kohms vía radio.
(Más en la pág.124)



PROLOOP 2 LITE - 230 V
Detector magnético de vehículos
a 230 Vdc. 2 canales.
(Más en la pág.131)



SET IMANES
Juego electroimanes para control
puerta abierta - cerrada. Incluye
emisor y receptor.



VEDO 180
Juego fotocélulas orientables
180° sincronizadas.
(Más en la pág.127)



DAMA
Antena 433.92 MHz.



MOLLIGHT3X
Lámpara destellante a 230 V
doble LED. *(Más en la pág. 137)*



BPF
Banda de protección anti
pinzamiento bisagras, ancho
250 mm. en fuelle.



PHS
Perfil aluminio en "h" acabado
en bruto, para BPF y HS.
HS
Banda de goma EPDM
protección y tapajuntas.

Receptor Open collector:



OC2 (TANGO, NOIRE, FM)
OC2 (S449)
OC2 (S508)
2 CANALES.

FM
TANGO
NOIRE



TANGO 2 / NOIRE 2
FM 2
Emisor con frecuencia
433,92 MHz de 2 canales.
PASSO R TANGO / PASSO R NOIRE
Teclado vía radio numérico.
PASSO R FM
Teclado vía radio numérico.
(Más en la pág.104)



S449
TXQ449200
Emisor con frecuencia 433,92 MHz
de 2 canales.
(Más en la pág.102)



S508
TXQ508C2
Emisor con frecuencia 868 MHz de
2 canales.
SSB-508
Teclado vía radio numérico.
(Más en la pág.94)