

# Motorreductor para PUERTAS BATIENTES BL STEALTH

- 24V** Voltaje
- PRG** Central incorporada
- OC** Predispuesto para receptor Open Collector
- 😊** Auto aprendizaje
- ⚙️** Uso intensivo
- 📶** Interfaz de red
- 🔄** Paro suave
- 🔒** Autoblocante
- M/S** Master esclavo
- 🔋** Baterías (Opcional)
- ☀️** Sun Power (Opcional)



## Uso intensivo

Automatización completa para cancelas batientes de una o dos hojas, compuesta de un dispositivo maestro con central integrada y la posibilidad de un esclavo para la automatización de la segunda hoja dependiente de la primera.

Su instalación es extremadamente sencilla debido a la placa de fijación especial a pared (o pilar), de aluminio fundido a presión, preparada para diversos tipos de fijación, ofreciendo un anclaje sólido.

Los brazos articulados para la transmisión del movimiento, realizados en aluminio fundido a presión, son extremadamente robustos y están equipados con juntas adecuadas para cada tipo de aplicación, lo que permite mover puertas batientes con diferentes características de construcción, resolviendo las dificultades de instalaciones con pilares.

El uso de motores de corriente continua permite un mayor rendimiento y eficiencia, garantizando una larga vida, un uso intensivo y una baja rumorosidad.

La central integrada garantiza el control de la posición de la hoja mediante finales de carrera mecánicos.

Además, realiza una inversión del movimiento automáticamente en caso de encontrar obstáculos durante el recorrido de cierre de la hoja.

El control realizado por la central se completa con los dispositivos de seguridad anti-aplastamiento y las funciones de "arranque suave" y "parada suave".



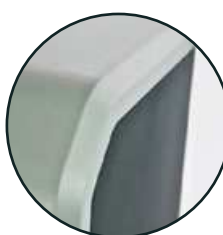
Acceso desbloqueo protegido con llave personalizada



Manivela de desbloqueo



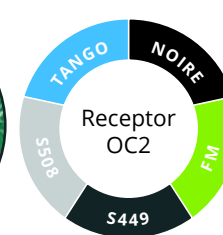
Brazo de transmisión de aluminio



Robusta cubierta antigolpes

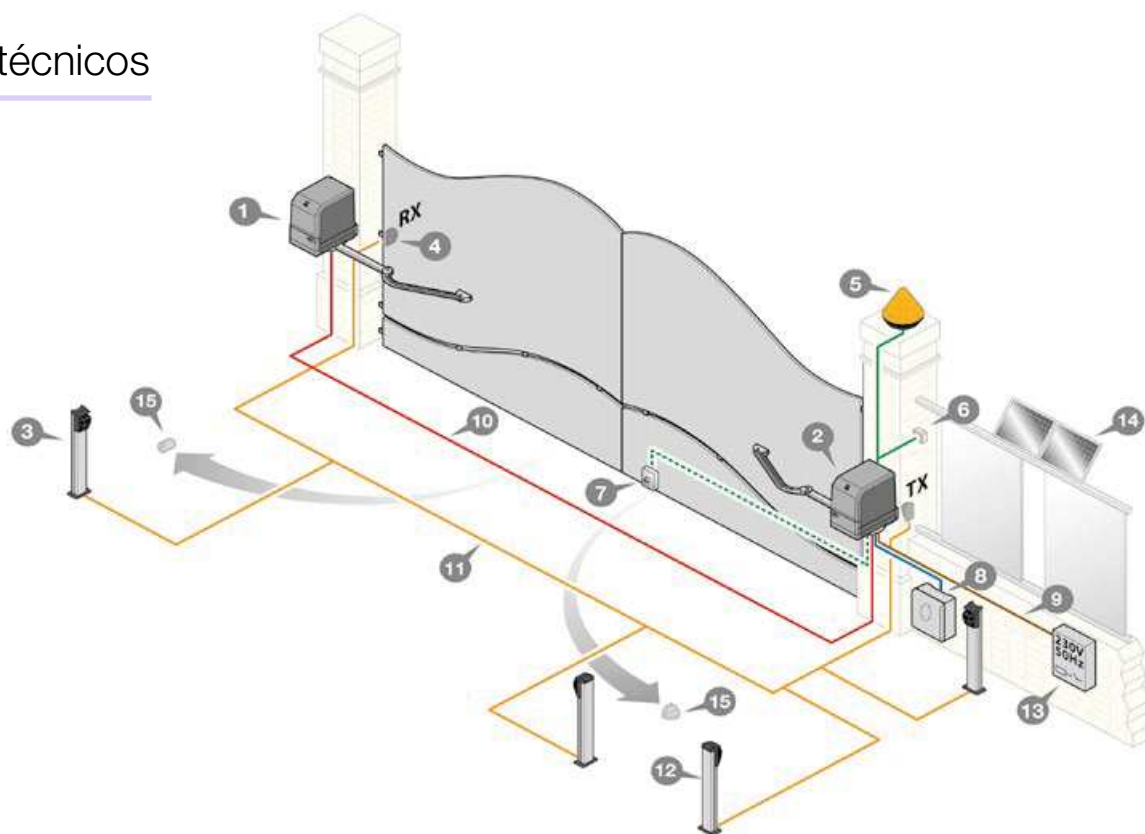


Central integrada



Predispuesto para tarjeta receptora Open Collector. 2 canales.

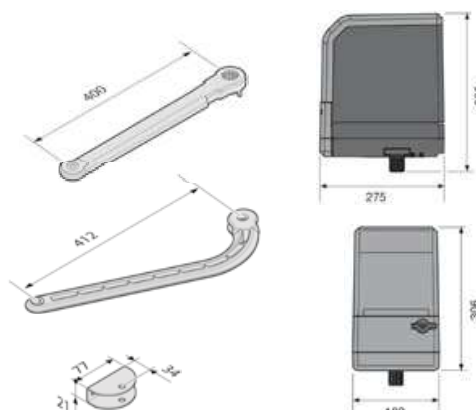
## Datos técnicos



### LEYENDA

- |                       |   |
|-----------------------|---|
| 1. Motorreductor (SX) | 9. Cable alimentación principal         |
| 2. Motorreductor (DX) | 10. Canaleta para cableado              |
| 3. Fotocélula interna | 11. Canaleta para cableado baja tensión |
| 4. Fotocélula externa | 12. Fotocélula lateral de protección    |
| 5. Lámpara con antena | 13. Interruptor                         |
| 6. Selector a llave   | 14. Panel fotovoltaico                  |
| 7. Electrocerradura   | 15. Tope de apertura                    |
| 8. Sun Power          |   |

Características	Udad	BL STEALTH
Alimentación motor	Vac	24
Corriente nominal absorbida	A	3
Potencia absorbida	W	50
Intermitencia de trabajo	%	70
Tiempo de apertura 90°	Seg.	13
Apertura máxima	°	120
Par	Nm	250
Grado de Protección	IP	54
ESPECIFICACIONES DE LA CENTRAL		
Alimentación	Vac	230
Corriente nominal absorbida	A	1,2
Potencia máxima absorbida	W	250
Potencia de salida para 1 o 2 motores	W	60 + 60
Dispositivo de Clase II		



# PUERTAS BATIENTES BL STEALTH

- 24V** Voltaje
- PRS** Central incorporada
- Uso intensivo
- Interfaz de red
- Auto aprendizaje
- Paro suave
- Autoblocante
- Batería (Opcional)
- Sun Power (Opcional)



## BL STEALTH

### UNIDAD ELECTROMECÁNICA CON MOTOR DE 24 V

Motorreductor autoblocante, de brazo articulado, a 24 Vdc, para cancelas batientes de hasta 200 Kg de peso o 2,5 m. de uso intensivo.

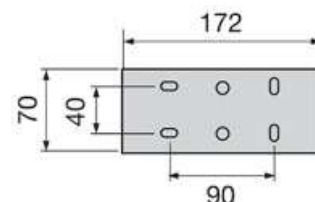
Central electrónica incluida con finales de carrera programables.

Posibilidad de inserción de baterías y carga baterías para su funcionamiento en ausencia temporal de corriente eléctrica.

El equipo es particularmente adecuado para la automatización de puertas con pilares.

Permite el desbloqueo manual mediante un práctico sistema de palanca protegido con llave.

- 2'5m max** Longitud máxima de hoja
- 200 kg** Peso máximo cancela
- 120° max** Apertura máxima



## BL STEALTHS

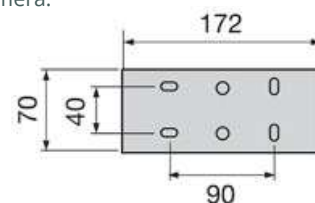
### UNIDAD ELECTROMECÁNICA CON MOTOR DE 24 V

Motorreductor autoblocante, de brazo articulado, a 24 Vdc., para cancelas batientes de hasta 200 Kg de peso o 2,5 m. de uso intensivo.

Sin central.

Permite su utilización como esclavo de BLSTEALTH para la automatización de una segunda cancela dependiente de la primera.

- 2'5m max** Longitud máxima de hoja
- 200 kg** Peso máximo cancela
- 120° max** Apertura máxima
- M/S** Master esclavo



## KIT K-BL STEALTH 2T



STEALTH + STEALTH HS



Edge OC2  
Receptor Edge.  
2 canales.



Edge 2  
2 emisores de 2  
canales.



Vedo 180  
Juego de  
fotocélulas.



LACOLED 24-230  
Lámpara.



Kit  
Kit de montaje.

## Accesorios



**ELV**  
Electrocerradura (12 V).  
Derecha-izquierda.



**ELV P**  
Electrocerradura (12 V) con  
pulsador interior (obligatorio  
para comunidades).  
Derechaizquierda.



**PBLO**  
Bloqueo vertical mecánico a  
muelle.  
**PBLO T**  
Bloqueo largo vertical  
mecánico a muelle.



**JUSTOR**  
Freno retenedor, con regulador  
de potencia.



**TGAM**  
Amortiguador de muelle  
antichoque.



**SME2**  
Selector metálico a llave de  
superficie.  
*(Más en la pág.131)*



**KIT CLICK-LINE (2M)**  
Banda de seguridad resistiva 8,2  
kohms vía radio.  
*(Más en la pág.124)*



**PROLOOP LITE1 - 24 V**  
Detector magnético de vehículos  
a 24 Vdc.  
*(Más en la pág.131)*



**VEDO 180**  
Juego fotocélulas orientables  
180° sincronizadas.  
*(Más en la pág.127)*



**SET IMANES**  
Juego electroimanes para control  
puerta abierta - cerrada. Incluye  
emisor y receptor.



**MOLLIGHT3X**  
Lámpara destellante a 230 V  
doble LED. *(Más en la pág. 137)*



**SUN POWER**  
Kit de alimentación 24 V con  
panel solar 12 V + 12 V.  
*(Más en la pág.119)*



**KIT POWER ASY**  
Kit Baterías más carga baterías.

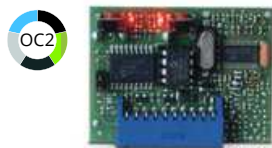


**BPF**  
Banda de protección anti  
pinzamiento bisagras, ancho  
250 mm. en fuelle.



**PHS**  
Perfil aluminio en "h" acabado  
en bruto, para BPF y HS.  
**HS**  
Banda de goma EPDM  
protección y tapajuntas.

### Receptor Open collector:



**OC2 (TANGO, NOIRE, FM)**  
**OC2 (S449)**  
**OC2 (S508)**  
2 CANALES.

**FM**  
**TANGO**  
**NOIRE**

**TANGO 2 / NOIRE 2**  
**FM 2**  
Emisor con frecuencia  
433,92 MHz de 2 canales.

**PASSO R TANGO / PASSO R NOIRE**  
Teclado vía radio numérico.

**PASSO R FM**  
Teclado vía radio numérico.  
*(Más en la pág.104)*



**S449**  
**TXQ449200**  
Emisor con frecuencia 433,92 MHz  
de 2 canales.  
*(Más en la pág.102)*



**S508**  
**TXQ508C2**  
Emisor con frecuencia 868 MHz de  
2 canales.

**SSB-508**  
Teclado vía radio numérico.  
*(Más en la pág.94)*

