



CARDIN ELETTRONICA spa
 Via Raffaello, 36- 31020 San Vendemiano (TV) Italy
 Tel: +39/0438.404011-401818
 Fax: +39/0438.401831
 email (Italy): Sales.office.it@cardin.it
 email (Europe): Sales.office@cardin.it
 Http: www.cardin.it

ITALIANO

BARRIERA ALL'INFRAROSSO MODULATO "MINI CDR893"

AVVERTENZE

Prima di dar inizio all'installazione leggere attentamente il presente fascicolo. In particolare, prendere visione dei dispositivi di sicurezza previsti dal prodotto per utilizzarli con la massima efficacia.

Il presente manuale si rivolge a persone abilitate all'installazione di "APPARECCHI UTILIZZATORI DI ENERGIA ELETTRICA" e richiede una buona conoscenza della tecnica, esercitata in forma professionale.

Descrizione e versioni

La barriera all'infrarosso modulato CDR893 è composta da:

- 1) Una centralina di controllo
- 2) Uno Zoccolo per montaggio a pannello o su barra DIN46277
- 3) Una ottica TX con cavo schermato NERO (3 m) e supporto per fissaggio a pannello.
- 4) Una ottica RX con cavo schermato GRIGIO (3 m) e supporto per fissaggio a pannello.

Possibilità di impiego

La barriera a raggio infrarosso modulato "CDR893" rappresenta un efficiente sistema di controllo per ascensori o dove si debba rilevare il passaggio o conteggio di persone o cose. Il sistema è adatto per applicazione su passaggi di luce compresa fra 1 e 4 metri. L'uso e l'installazione di questa apparecchiatura deve rispettare rigorosamente le indicazioni fornite dal costruttore e le normative di sicurezza vigenti.

N.B.: L'uscita è realizzata con contatto singolo non di sicurezza.

Caratteristiche tecniche

- Alimentazione:	Vac-dc	10...24
- Assorbimento max.:	mA	60
- Temperatura di esercizio:	°C	-10 +55
- Lunghezza d'onda dell'emissione I.R.	nm	950
- Frequenza di modulazione I.R.	kHz	1.8
- Apertura del cono di emissione I.R.	°	±10
- Grado di protezione (ottiche)	IP	55
- Tempo di intervento relé	mS	30
- Ritardo al diseccitazione	mS	100
- Commando: singolo relé NA-NC 8A; Tensione massima di contatto 40Vac/dc.		

Portata (vedi tabella)

INSTALLAZIONE (vedi fig. 1 - 4)

Attenzione:

Se si installano più CDR893 è opportuno, al fine di un corretto funzionamento, che i coni di emissione delle singole ottiche non si sovrappongano (i due raggi devono essere distanti circa 1 metro uno dall'altro nel caso di installazioni con passaggio luce fino a 2 metri; 1,5 metri nel caso di installazioni compreso tra 2 e 4 metri).

- 1) La fotocellula è fornita completa di cavi; **non è possibile allungare i cavi**; è invece possibile accorciarli (è preferibile in questo caso accorciare il cavo RX cosicché l'ottica RX risulta più vicina alla logica di controllo).
Attenzione: Evitare di spellare il cavo schermato per più di 2 cm nella connessione allo zoccolo (questo accorgimento diminuisce la sensibilità ai disturbi esterni).
- 2) Verificare attentamente che le superfici sulle quali si devono fissare i supporti in plastica (**fig. 2a**) siano in bolla e perfettamente affacciate fra loro in quanto le ottiche non consentono una regolazione esterna.
- 3) Determinare il punto in cui andrà collocata la logica di controllo tenendo conto della lunghezza delle ottiche; se l'installazione avviene all'esterno dell'edificio la logica di controllo deve essere inserita in contenitore stagno (**IP55**).
- 4) Prevedere il passaggio dei cavi di collegamento dalla logica di controllo al punto di fissaggio delle ottiche (**fig. 2b**) evitando il collocamento nelle canalette in cui vi siano cavi ad alta tensione.
- 5) Calcolare le altezze (**"H" fig. 4**) rispetto al suolo e marcare i punti di fissaggio dei supporti in plastica.
- 6) Utilizzando un trapano con punta da Ø12 effettuare i fori sui punti marcati (**fig. 2**).
- 7) Inserire i supporti in plastica (**fig. 2a**).
- 8) Fissare le ottiche al supporto infilando il cavo ed esercitando una pressione (**fig. 2b**). Una volta bloccate, le ottiche non possono essere estratte dall'esterno (garanzia contro la manomissione).
- 9) Qualora sia necessario sostituire l'ottica, scollegare il cavo di collegamento ed esercitare una pressione dall'interno verso l'esterno per liberare l'ottica dal suo supporto in plastica.
- 10) Effettuare i collegamenti rispettando rigorosamente lo schema riportato in (**fig.3**). La sezione minima del cavo di alimentazione deve essere di **0.2 mm²** (AWG#24).
- 11) Selezionare la portata come indicato sulla tabella seguente.

SERIAL NUMBER	SERIES	MODEL	DATE
ZVL289.01	CDR	893	10-04-1997

This product has been tried and tested in the manufacturer's laboratory, during the installation of the product follow the supplied indications carefully.

SELEZIONE PORTATA

POSIZIONE SELETORE	PORTATA INTERNO max.	PORTATA ESTERNO* max.
Pos. 1	1	0,5
Pos. 2	2	1
Pos. 3	4	2

* In qualunque condizione atmosferica

Attenzione!

I dati relativi alla portata si riferiscono ad una installazione ottimale che rispetta tutti i punti del paragrafo "Installazione"

Anomalie di funzionamento

- Il led verde è spento
 - verificare il collegamento elettrico
 - verificare la tensione di alimentazione (vedi versione)
- Il led rosso rimane sempre acceso
 - le ottiche non sono allineate
 - verificare che il raggio non è ostacolato
 - verificare l'integrità delle ottiche
 - verificare l'integrità dei cavi

ENGLISH

MODULATED INFRARED BARRIER "MINI" CDR893

REMARKS

Before commencing with the installation of this appliance make sure that you have read the following instructions carefully. In particular familiarise yourself with the safety devices required by the system, only then will you be able to use them to great effect. These instructions are aimed at professionally qualified "installers of electrical equipment" and must respect the local standards and regulations in force.

Description and versions

The modulated infrared barrier "CDR893" is composed of:

- 1) A control box
- 2) A socket DIN 46277 for fitting on panelling or rails.
- 3) A transmitter sensor with a "BLACK" shielded cable (3 m) and wall mounting support.
- 4) A receiver sensor with a "GREY" shielded cable (3 m) and wall mounting support.

Use

The modulated infrared barrier "CDR893" constitutes an efficient control and safety system for the protection of automatic installations such as lifts and automatic doors or and is suitable for controlling passageways of from 1 to 4 metres in width.

Note: The use and installation of these appliances must rigorously respect the indications supplied by the manufacturer and the safety standards and regulations in force.

Note: The relay output has a single non security contact

Technical specifications

- Power supply voltage:	V ac-dc	10...24
- Max. power consumption:	mA	60
- Operating temperature range	°C	-10...+55
Emission wavelength I.R.	nm	950
- Infrared modulation	kHz	1.8
- Emission cone opening I.R.	°	±10
- Protection grade (optical sensors)	IP	55
- Relay intervention time	mS	30
- Drop out delay	mS	100
- Control: single relay control NO-NC 8A; Max voltage at contacts 40V ac/dc;		

INSTALLATION INSTRUCTIONS (fig 1-4)

Caution:

If you install more than one CDR893, in order to guarantee the correct operation, the emission cones of the individual sensors should not overlap (the two beams must be separated by at least 1 m when installed in a 2 m wide passageway and 1.5 m when installed in 2 to 4 m wide passageway).

- 1) Work out the passage width and choose the sensors most suitable to your installation remembering that the sensors come complete with cables and that although it is **not possible to extend the cables** you may shorten them if required. (in this case it is preferable to shorten the receiver cable so as to allow it to be nearer the control box).

Warning: Do not peel the cables back by more than 2 cm when wiring up to the socket as this will reduce the device's level of resistance to external interference.

- 2) Make sure that the surfaces to which the sensor supports (**fig. 2a**) are to be fitted

are not inclined and that they are perfectly aligned as once installed the sensors cannot be adjusted externally.

- 3) Work out the point at which the control box is to be fitted by taking into account the length of the cables. If the control box is to be installed outdoors it must be protected by a waterproof container (IP55).
- 4) Run the cables from the control box to the sensors (2b) making sure that they are not passed through ducts containing high tension wires.
- 5) Work out the height ("H" fig. 4) and mark the points at which the plastic supports are to be fitted.
- 6) Drill a Ø12 hole at each installation point (fig. 2).
- 7) Insert the plastic supports (fig. 2a)
- 8) Fix the sensors to the supports by first inserting the cable and then pressing down on the sensor until it snaps into position (fig. 2b). Once they have been fastened down the sensors cannot be extracted externally (these are anti-tampering devices).
- 9) If you have replace the sensor; first disconnect the cable from the socket and then press from the inside towards the outside to free the sensor from its plastic support.
- 10) Carry out the electrical connection exactly following the attached wiring diagram (fig. 3). The minimum cable cross section area for the power cable is 0.2 mm² (AWG #24).
- 11) Select the range as indicated in the following table:

RANGE SELECTION

JUMPER POSITION	INTERNAL RANGE max.	EXTERNAL RANGE* min.
Pos. 1	1	0,5
Pos. 2	2	1
Pos. 3	4	2

* Under all atmospheric conditions

Attention!

The range values are strictly dependent on a well executed installation which respects all the points specified in the paragraph "Installation".

Operational anomalies

- The green led is off
 - Check the electrical connection
 - Check the power supply voltage (see version)
- The red led remains constantly lit
 - The sensors are not correctly aligned
 - make sure that the beam is not interrupted
 - check the integrity of the sensors
 - check the integrity of the cables.

FRANÇAIS

BARRIERE A INFRAROUGE MODULE "MINI CDR893"

REMARQUE

Avant de procéder à l'installation, lire attentivement ce livret. En particulier, se familiariser avec les dispositifs de sécurité prévus sur le produit afin de pouvoir les utiliser au mieux. Ce livret est destiné à des personnes titulaires d'un certificat d'aptitude professionnelle pour l'installation des "APPAREILS ÉLECTRIQUES" et requiert une bonne connaissance de la technique appliquée professionnellement.

Description et versions

La barrière à l'infrarouge modulé "CDR893" est constituée de:

- 1) la centrale de contrôle;
- 2) une embase pour montage sur panneau ou sur barre DIN46277;
- 3) une tête optique TX munies de câble blindé NOIR (3 m) et de support de fixation sur panneau;
- 4) une tête optique RX munies de câble blindé GRIS (3 m) et de support de fixation sur panneau.

Applications possibles

La barrière à l'infrarouge modulé "CDR893" est un système de sécurité efficace, conçu pour la protection de passages ou d'endroits destinés à des installations automatisées d'ascenseurs, portes ou zones qui nécessitent la détection de passage ou le comptage de personnes et de matériels. Le système est indiqué pour des passages d'une dimension comprise entre 1 et 4.

Pour l'utilisation et l'installation de cet appareil, se conformer aux indications fournies par le Constructeur et aux normes de sécurité en vigueur.

N.B.: La sortie est réalisée avec contact simple non de sécurité.

Caractéristiques techniques

- Alimentation:	Vac/dc	10...24
- Intensité maxi. absorbée:	mA	60
- Température de fonctionnement:	°C	-10...+55
- Longueur d'onde de l'émission I.R.	nm	950
- Modulation I.R. à impulsions:	kHz	1,8
- Ouverture du cône d'émission I.R.	°	±10
- Indice de protection (têtes optiques)	IP	55
- Temps d'intervention du relais	mS	30
- Retard à la désexcitation	mS	100
- Commande: simple relais NA - NC 8A; tension maxi. du contact 40V ac/dc.		

Portée (voir tableau)

INSTALLATION (voir fig. 1 - 4)

Attention:

En cas d'installation de plusieurs CDR893, il est nécessaire pour obtenir un bon fonctionnement que les cônes d'émission des têtes optiques ne se chevauchent pas (les deux faisceaux doivent être distants l'un de l'autre de 1 m environ en cas d'installations avec passage d'une dimension de 2 m et de 1,5 en cas d'installations avec passage d'une dimension entre 2 m et 4 m.

- 1) Déterminer la dimension du passage et choisir en conséquence les têtes optiques indiquées à l'installation; se rappeler qu'elles sont fournies munies de câbles; **il n'est pas possible de rallonger les câbles**; ceux-ci peuvent par contre être raccourcis (dans ce cas il est conseillé de raccourcir le câble RX de façon que la tête optique RX soit plus proche de la logique de contrôle).
Attention: éviter de dénuder le câble blindé de plus de 2 cm dans la connexion de l'embase (ceci réduit la sensibilité aux parasites).
- 2) Vérifier soigneusement que les surfaces qui reçoivent les supports en plastique (fig. 2a) soient à niveau et parfaitement alignées l'une par rapport à l'autre, considéré que les têtes optiques ne permettent pas un réglage de l'extérieur.
- 3) Déterminer l'emplacement de la logique de contrôle en tenant compte de la longueur des têtes optiques à disposition. En cas d'installation à l'extérieur de l'édifice, la logique de contrôle doit être logée dans un boîtier étanche (IP55).
- 4) Prévoir le passage des câbles de branchement de la logique de contrôle jusqu'au point de fixation des têtes optiques (fig. 2b). Éviter de les faire passer dans des conduites dans lesquelles se trouvent des câbles haute tension.
- 5) Calculer les hauteurs ("H" fig. 4) par rapport au sol et tracer les points de fixation des supports en plastique.
- 6) Utiliser une perceuse et un forêt de Ø 12 pour pratiquer les trous aux endroits tracés (fig. 2).
- 7) Fixer les supports en plastique (fig. 2a).
- 8) Enfiler le câble et fixer les têtes optiques au support en exerçant une certaine pression (fig. 2b). Une fois fixées, les têtes optiques ne peuvent pas être extraites de l'extérieur (sécurité contre les risques de vandalisme).
- 9) En cas de remplacement d'une tête optique, débrancher le câble de branchement et exercer une pression de l'intérieur vers l'extérieur pour la dégager de son support en plastique.
- 10) Effectuer le branchement en observant scrupuleusement le schéma reporté en (fig. 3). La section minimale du câble d'alimentation doit être de 0,2 mm² (AWG#24).
- 11) Pour la sélection de la portée, se référer au tableau ci-dessous:

SÉLECTION PORTÉE

POSITION SÉLECTEUR	PORTÉE INTÉRIEURE max.	PORTÉE EXTÉRIEURE* min.
Pos. 1	1	0,5
Pos. 2	2	1
Pos. 3	4	2

* En n'importe quelle condition atmosphérique

Attention!

Les données inhérentes à la portée se réfèrent à une installation effectuée conformément aux instructions du paragraphe "Installation"

Anomalies de fonctionnement

- Le led vert est éteint:
 - vérifier le branchement électrique;
 - vérifier la tension d'alimentation (voir version)
- Le led rouge reste toujours allumé.
 - les têtes optiques ne sont pas bien alignées
 - vérifier que le faisceau ne soit pas interrompu;
 - vérifier l'intégralité des têtes optiques;
 - vérifier l'intégralité des câbles.

DEUTSCH

MODULIERTE INFRAROTLICHTSCHRANKE "MINI CDR893"

Hinweis

Bevor mit der Installation begonnen wird, sollte das vorliegende Heft aufmerksam gelesen werden. Insbesondere sollten die vom Produkt vorgesehenen Sicherheitseinstellungen zwecks bester Effizienz in Augenschein genommen werden. Das vorliegende Handbuch wendet sich an Personen, die zur Installation von "ELEKTROGERÄTEN" befähigt sind und setzt eine gute berufliche Kenntnis der Technik voraus.

Beschreibung und Ausführungen

Die modulierte Infrarotlichtschranke "CDR893", besteht aus:

- 1) der Kontrollzentrale;
- 2) Sockel zur montage an der Fläche oder auf einer Stange DIN46277
- 3) einer Sender Optik komplett mit SCHWARZEM abgeschirmten Kabel (3 M) und Träger zur Befestigung an der Fläche.
- 4) einer Empfänger Optik komplett mit GRAUEM abgeschirmten Kabel (3 M) und Träger zur Befestigung an der Fläche.

Einsatzmöglichkeiten

Die Infrarotlichtschranke "CDR893" stellt ein wirksames Sicherheitssystem zum Schutz von Durchgängen oder Flächen, bei denen automatische Installationen von Aufzügen und Türen vorgenommen werden oder wo der Durchgang von Personen oder Dingen erfasst oder deren Zählung vorgenommen werden muss. Sie ist geeignet für Durchgänge mit einer Weite zwischen 1 und 4 M. Die Verwendung und die Installation dieser Geräte muss unter der genauen Befolgung der vom Hersteller gegebenen Anweisungen und der geltenden Sicherheitsbestimmungen erfolgen.

Hinweis: der Ausgang hat einen einzelnen Nichtsicherheitskontakt.

Technische Daten

- Stromversorgung:	Vac/dc	10...24
- max. Stromaufnahme:.	mA	60
- Betriebstemperatur:	°C	-10...+55
- Wellenlänge des I.R.-Lichtstrahls:	nm	950
- I.R.-Impulsmodulation:	kHz	1.8
- Öffnung des I.R.-Strahlungskegels:	°	±10
- Schutzgrad (Optiken):	IP	55
- Relaisansprechzeit:	mS	30
- Abfallverzögerung:	mS	100
- Steuerung: Einzelnen relais Einschalt-/Ausschaltglied-Kontakte 8A; max. Kontaktspannung 40V ac/dc;		

Reichweite (siehe Tabelle)

INSTALLATION (siehe Abb. 1 - 4)

Achtung:

Wenn mehrere CDR893 installiert werden, dürfen sich die Strahlungskegel der einzelnen Optiken nicht überlagern, um eine korrekte Funktionsweise zu gewährleisten. (Die beiden Lichtstrahlen müssen einen Abstand voneinander von zirka 1 Meter haben im Falle von Installationen mit einer Torweite von 2 Metern und 1,5 Metern im Falle von Installationen mit einer Torweite zwischen 2 Metern und 4 Metern.

- Bestimmen Sie die Torweite und wählen Sie die zur Installation geeigneten Optiken, wobei Sie sich daran erinnern sollten, dass die Optiken komplett mit ihren Kabeln geliefert werden; **ein Verlängern der Kabel ist nicht möglich**; sie können aber verkürzt werden (in diesem Fall ist die Verkürzung des Empfänger Kabels RX vorzuziehen, so dass die Empfänger-Optik RX näher zur Kontrollogik kommt).
Achtung: Vermeiden Sie, das abgeschirmte Kabel auf mehr als 2 cm beim Anschluss auf dem sockel abzuisolieren (dies verringert die Empfänglichkeit gegenüber Störungen von außen).
- Prüfen Sie aufmerksam, ob die Oberflächen, auf denen die Plastikhalter befestigt werden sollen (**Abb. 2a**), waagrecht sind und sich perfekt gegenüberliegen, da die Optiken nicht von außen eingestellt werden können.
- Bestimmen Sie die Stelle, an der die Kontrollogik untergebracht werden soll, wobei Sie sich die Kabellänge der zu Verfügung stehenden Optiken vor Augen halten sollten. Wenn die Installation außerhalb des Gebäudes erfolgt, muss die Kontrollogik in einem wetterdichten Gehäuse (**IP55**) untergebracht werden.
- Bereiten Sie den Verlauf der Verbindungskabel von der Kontrollogik bis zur Befestigungsstelle der Optiken (**Abb. 2b**) vor, wobei das Zusammenlegen mit Starkstromkabeln in den Kabelkanälen vermieden werden sollte.
- Berechnen Sie die Höhen vom Boden ("**H**" **Abb. 4**) und markieren Sie die Befestigungspunkte der Plastikhalter.
- Mit einem Bohrer, der mit einer Bohrspitze Ø 12 ausgestattet ist, bohren Sie die Löcher an den markierten Punkten (**Abb. 2**).
- Setzen Sie die Plastikhalter ein (**Abb. 2a**).
- Befestigen Sie die Optiken am Träger, indem Sie das Kabel einführen und Druck ausüben (**Abb. 2b**). Nachdem die Optiken befestigt sind, können sie von außen nicht mehr herausgezogen werden (Garantie gegen Mißgriffe).
- Falls eine Ersetzung der Optik notwendig werden sollte, lösen Sie das Verbindungskabel und üben Sie Druck von innen nach außen aus, um die Optik aus ihrer Plastikhalterung zu befreien.
- Führen Sie die Anschlüsse aus, wobei Sie rigoros das in der (**Abb. 3**) wiedergegebene Schema befolgen. Der Durchmesser des Stromversorgungskabels sollte mindestens **0,2 mm²** betragen (**AWG#24**).
- Wählen Sie die Reichweite wie es in der nachstehenden Tabelle angegeben ist:

AUSWAHL DER REICHWEITE

POSITION WAHLSCHALTER	INTERNE REICHWEITE max.	EXTERNE REICHWEITE* min.
Pos. 1	1	0,5
Pos. 2	2	1
Pos. 3	4	2

* Bei jeder Witterung

Achtung!

Die Reichweite betreffenden Daten beziehen sich auf eine optimale Installation, bei der alle Punkte des Abschnittes "Installation" beachtet worden sind.

Betriebsstörungen

- Die grüne Led leuchtet nicht.
 - Überprüfen Sie den elektrischen Anschluss.
 - Überprüfen Sie die Spannung der Stromversorgung (Siehe Versionen)
- Die rote Led leuchtet dauernd.
 - Die Optiken sind nicht ausgerichtet
 - Überprüfen Sie, ob der Lichtstrahl behindert wird.
 - Überprüfen Sie die Unversehrtheit der Optiken.
 - Überprüfen Sie die Unversehrtheit der Kabel.

ESPAÑOL

BARRERA AL INFRARROJO MODULADO "MINI CDR893"

ADVERTENCIAS

Antes de dar inicio a la instalación, léase con esmero este manual.

En especial, véase los dispositivos de seguridad dispuestos para el producto para poderlos utilizar con la máxima eficacia. Este manual se dirige a personas habilitadas para la instalación de "aparatos utilizadores de energía eléctrica" y exige el buen conocimiento de la técnica, realizada profesionalmente.

Descripción y versiones

- La central de control CDR893
- Zócalo para el montaje en el tablero o en la barra DIN46277
- Un dispositivo óptico TX provistos de cable de conductores encerrados NEGRO (3m) y soporte para la fijación en el tablero.
- Un dispositivo óptico RX provistos de cable de conductores encerrados GRIS (3m) y soporte para la fijación en el tablero.

Posibilidad de uso

La barrera de radiación infrarroja modulada "CDR893" representa un eficiente sistema de seguridad para la protección de pasos o espacios sometidos a instalaciones automatizadas de ascensores, puertas o donde se tenga que detectar el paso o la cuenta de personas o cosas. El sistema es adecuado para la aplicación en pasos cuya luz es de 1 a 4m.

El uso y la instalación de este aparato debe cumplir rigurosamente las indicaciones facilitadas por el fabricante y las normas de seguridad vigentes.

N.B.: la salida está realizada por contacto sencillo no de seguridad.

Características técnicas

- Alimentación CDR:	Vac-dc	10...24
- Absorción máx.:	mA	60
- Temperatura de funcionamiento:	°C	-10...+55
- Longitud de onda de la radiación infrarroja:	nm	950
- Modulación I.R. por impulsos:	kHz	1.8
- Apertura del haz de emisión infrarroja:	°	±10
- Grado de protección (dispositivos ópticos):	IP	55
- Tiempo de intervención relé:	mS	30
- Retardo en la desexcitación:	mS	100
- Mando: sencillo relé NA-NC 8A; Tensión máx. de contacto 40V ac/dc.		

Alcance (véase la tabla)

INSTALACIÓN (véase fig. 1 - 4)

Cuidado:

Si se instalan varios aparatos CDR893 es oportuno, a fin de obtener su funcionamiento correcto, que los conos de emisión de los dispositivos ópticos sencillos no se superpongan (los dos haces deben estar a 1 metro aproximadamente uno de otro, en las instalaciones cuya luz de paso es de 2 metros y de 1,5 metros en caso de instalaciones cuya luz de paso es entre 2 y 4 metros.

- Determinar la luz de paso y elegir los dispositivos ópticos adecuados para la instalación, recordando que los dispositivos ópticos se suministran provistos de cables; **los cables no se pueden alargar**, sin embargo es posible cortarlos (en tal caso es preferible cortar el cable RX así que el dispositivo óptico RX está más cerca de la lógica de control).

Cuidado: No pelar más de 2 cm el cable de conductores encerrados para la conexión en el zócalo (esto reduce la sensibilidad hacia las interferencias exteriores).

- Comprobar con sumo esmero que las superficies donde se deben fijar los soportes de plástico (**fig. 2a**) están llanas y perfectamente enfrentadas entre sí ya que los dispositivos ópticos no permiten la regulación exterior.
- Determinar el punto preciso donde se va a colocar la lógica de control teniendo en cuenta la longitud de los dispositivos ópticos disponibles; si la instalación se realiza al exterior del edificio, la lógica de control debe colocarse en el contenedor estanco (**IP55**).
- Disponer el paso de los cables de conexión desde la lógica de control hasta el punto de fijación de los dispositivos ópticos (**fig. 2b**) sin pasarlos por los conductos donde hay cables de alta tensión.
- Calcular las alturas ("**H**" **fig. 4**) respecto al suelo y marcar los puntos de fijación de los soportes de plástico.
- Utilizando un taladro con una broca de Ø 12, realizar los agujeros en los puntos que se acaban de marcar (**fig. 2**).
- Introducir los soportes de plástico (**fig. 2a**).
- Fijar los dispositivos ópticos en el soporte introduciendo el cable y ejerciendo alguna presión (**fig. 2b**). Una vez bloqueados, los dispositivos ópticos no se pueden sacar desde el exterior (garantía contra las manipulaciones).
- De ser necesario sustituir el dispositivo óptico, desconectar el cable de conexión y ejercer alguna presión desde el interior hacia el exterior para liberar el dispositivo óptico de su soporte de plástico.
- Llevar a cabo las conexiones observando rigurosamente el esquema representado en la (**fig 3**). La sección mínima del cable de alimentación debe ser de **0,2 mm²** (**AWG#24**).
- Seleccionar el alcance según lo indicado en la tabla a continuación

SELECCIÓN ALCANCE

POSICION SELECTOR	ALCANCE INTERIOR max.	ALCANCE EXTERIOR* min.
Pos. 1	1	0,5
Pos. 2	2	1
Pos. 3	4	2

* Con cualesquiera condiciones atmosféricas

Cuidado!

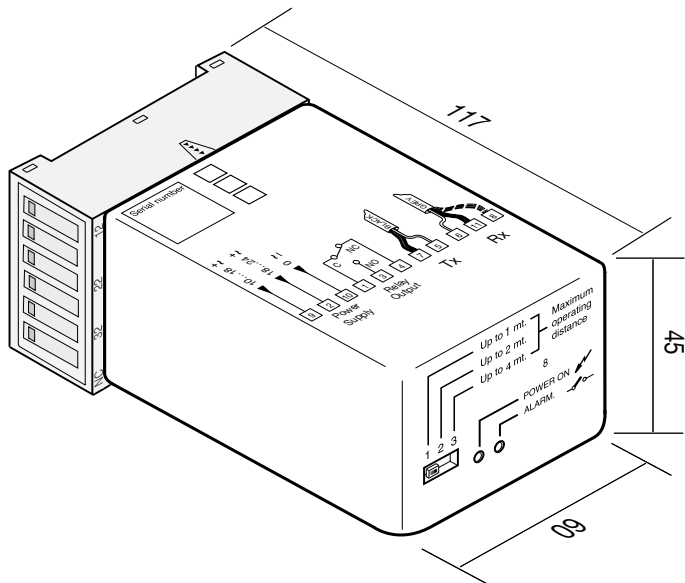
Los datos correspondientes al alcance se refieren a una instalación ideal que cumple todos los puntos del párrafo "Instalación".

Funcionamiento incorrecto

- El piloto verde está apagado
 - comprobar las conexiones eléctricas
 - comprobar la tensión de alimentación (véase versión)
- El piloto rojo queda siempre encendido.
 - los dispositivos ópticos no están alineados
 - comprobar que el haz no está obstaculizado
 - comprobar la integridad de los dispositivos ópticos
 - comprobar la integridad de los cables

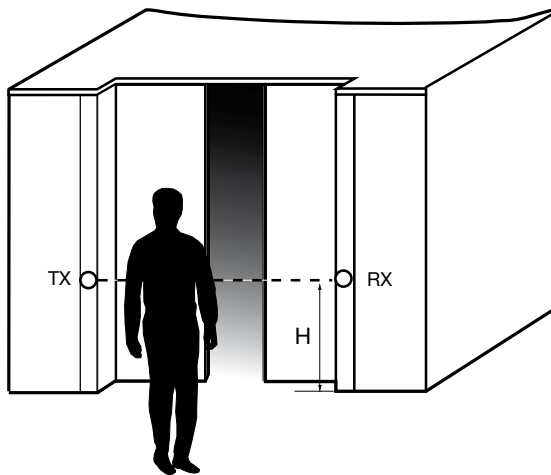
1

Misure d'ingombro - Overall dimensions
 Mesures d'encombrement - Außenabmessungen
 Dimensiones del espacio



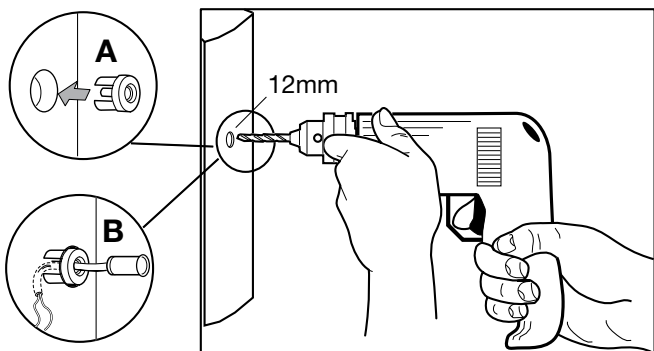
4

Esempi di installazione - Installation examples
 Exemples d'installation - Installationsbeispiele
 Ejemplos de instalación



2

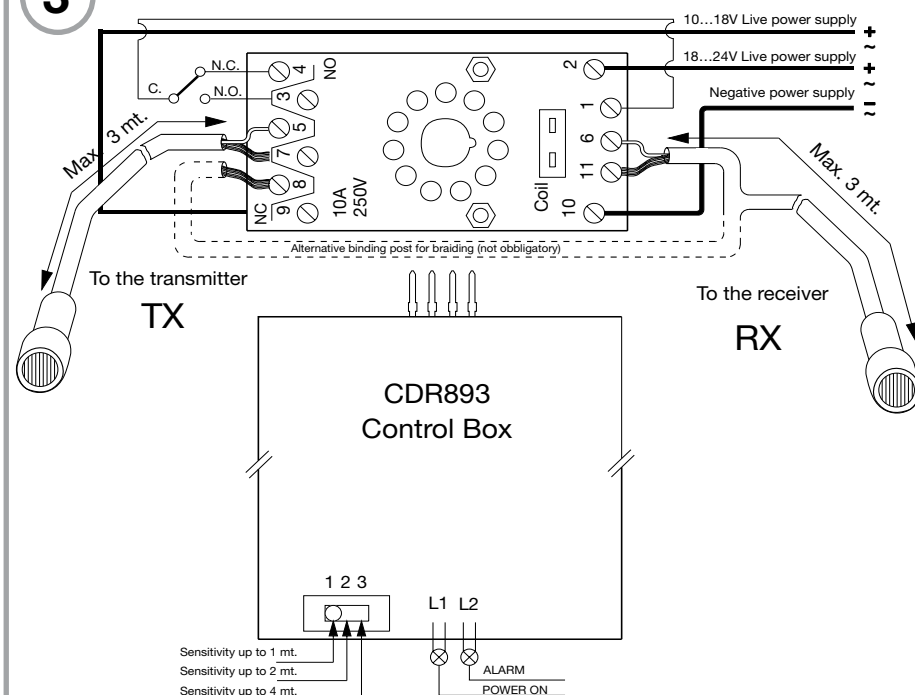
Installazione fotocellule - Fitting the photocell
 Installation des cellules photoélectriques
 Installation der Lichtschranke - Instalación fotocélulas



LA DISTANZA TX - RX NON DEVE SUPERARE 4 METRI
 LA DISTANZA "H" DIPENDE DAL GRANDEZZA DELLA PERSONA O OGGETTO CHE DEVE ESSERE RILEVATO.
 THE DISTANCE TX - RX MUST NOT EXCEED 4 METRES
 THE DISTANCE "H" DEPENDS ON THE MINIMUM HEIGHT OF THE OBJECT OR PERSON WHICH IS TO BE DETECTED.
 LA DISTANZA TX-RX NE DOIT PAS DÉPASSER LES 4 MÈTRES.
 LA DISTANCE "H" DÉPEND DE LA HAUTEUR DE LA PERSONNE OU DU MATÉRIEL QUI DOIT ÊTRE DÉTECTÉ.
 DER ABSTAND TX - RX DARF NICHT MEHR ALS 4 METER BETRAGEN.
 DER ABSTAND "H" HÄNGT VON DER GRÖSSE DER ZU ERFASSENEN PERSON ODER OBJEKTES AB.
 LA DISTANCIA TX-RX NO DEBE SUPERAR LOS 4 METROS
 LA DISTANCIA "H" DEPENDE DE LA ALTURA DE LA PERSONA U OBJETO QUE DEBEN SER DETECTADOS

3

Connessioni - Connections - Connexions - Anschlüsse - Conexiones



Legend

- P1-2-3 Sensitivity selection switch
- L1 Green power on led
- L2 Red alarm led

Legende

- P1-2-3 Selettore regolazione della sensibilità
- L1 Led verde di alimentazione
- L2 Led rosso di allarme

Légende

- P1-2-3 Sélecteur réglage de la sensibilité
- L1 Led vert mise sous tension
- L2 Led rouge alarme

Zeichenerklärung

- P1-2-3 Wahlschalter Empfindlichkeitsregelung
- L1 Grüne Led für Stromversorgung
- L2 Rote Led für Alarm

Leyenda

- P1-2-3 Selector regulación de la sensibilidad
- L1 Piloto verde de alimentación
- L2 Piloto rojo de alarma