

BARRERAS AUTOMÁTICAS DOMOPARK



Central incorporada



Receptor integrado



Encoder



Batería

Automatismo electromecánico que permite salvaguardar plazas de garaje individuales de usos no autorizados.

Dotado de panel solar, baterías, carga baterías y de una central con receptor incorporado (que permite su funcionamiento vía radio) posee una total autonomía que hace de Domopark un producto único en el mercado.

Características principales:

- Completamente automático.
- Autoalimentado gracias a panel solar.
- Autonomía con panel solar de 4 meses.
- Realizado en acero inox. (soporta el peso de un vehículo).
- Anti aplastamiento en apertura y cierre.
- En caso de ser forzado, retorna a su posición inicial.
- Encóder.
- Llave de desbloqueo para maniobra manual.
- Control vía radio.



Amortiguador mecánico



Panel fotovoltaico versión 12VDC



Arco en acero inoxidable



Desbloqueo manual con llave



Receptor integrado



DOMOPARK 12VDC

Automatismo de protección de plaza de garaje individual a baterías de 12V y placa solar.

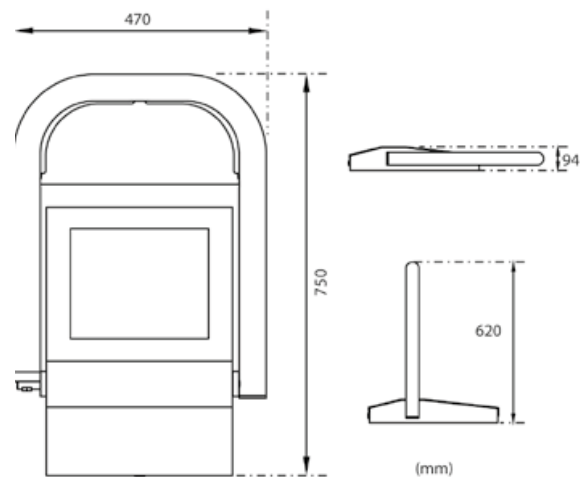
12Vdc Voltaje



DOMOPARK 230V

Automatismo de protección de plaza de garaje individual con alimentación a 230V y carga baterías de 12V.

230V Voltaje



CARACTERÍSTICAS	Udad	DOMOPARK 12VDC	DOMOPARK 230V
Alimentación	Vdc	12	12
Batería	Vdc	12	12
Corriente batería	AH	7	7
Potencia panel FV	W	5	-
Absorvimento en standby	mA	1	1
Absorvimento motor	A	1	1
Tiempo de maniobra	s	8	8
Temperatura de trabajo	°C	-20 +55	-20 + 55
Grado de protección	IP	54	54
Peso	Kg	23	23