

This product has been tried and tested in the manufacturer's laboratory, during the installation of the product follow the supplied indications carefully.

PROGRAMMATORE ELETTRONICO MONOFASE-TRIFASE PER IL COMANDO DI PORTE E PORTONI MOTORIZZATI
SINGLE-THREEPHASE PHASE ELECTRONIC PROGRAMMER CONTROLLING MOTORISED GATES AND DOORS
PROGRAMMATEUR ELECTRONIQUE MONOPHASÉ-TRIPHASÉ POUR COMMANDE DE PORTES MOTORISEES
EINPHASEN-DREIPHASEN STEUERUNGSEINHEIT FÜR DIE AUTOMATISIERUNG VON TÜREN UND TOREN
PROGRAMADOR ELECTRONICO MONO/TRIFÁSICA PARA EL CONTROL DE LAS PUERTAS MOTORIZADAS

ITALIANO

AVVERTENZE	Pag. 3
ISTRUZIONI PER L'INSTALLAZIONE	Pag. 3
MONTAGGIO CONTENITORE	Pag. 4
COLLEGAMENTO ELETTRICO	Pag. 5
FUNZIONI SCHEDA LOGICA	Pag. 6
ISTRUZIONI PER L'UTENTE	Pag. 28

ENGLISH

REMARKS	Pag. 8
INSTALLATION INSTRUCTIONS	Pag. 8
CONTAINER INSTALLATION	Pag. 9
ELECTRICAL CONNECTION	Pag. 10
LOGIC CARD FUNCTIONS	Pag. 11
INSTRUCTIONS FOR THE USER	Pag. 28



FRANÇAIS

REMARQUE	Pag. 13
INSTRUCT. POUR L'INSTALLATION	Pag. 13
MONTAGE DU BOÎTER	Pag. 14
BRANCHEMENT ÉLECTRIQUE	Pag. 15
FONCTIONS CARTE LOGIQUE	Pag. 16
INSTRUCTIONS POUR L'UTILISATION	Pag. 29

DEUTSCH

ANWEISUNGEN	Seite 18
INSTALLATIONSANLEITUNGEN	Seite 18
MONTAGE DES GEHÄUSES	Seite 19
ELEKTROANSCHLUSS	Seite 20
FUNKTIONEN DER LOGIKKARTE	Seite 21
ANLEITUNGEN FÜR DEN BENUTZER	Seite 29

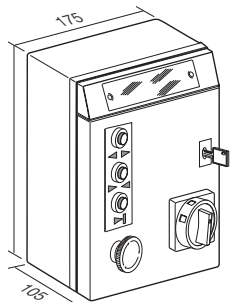


ESPAÑOL

ADVERTENCIAS	Pag. 23
INSTRUCCIONES PARA L'INSTALACIÓN	Pag. 23
MONTAJE DEL CONTENEDOR	Pag. 24
CONEXIONES ELECTRICAS	Pag. 25
FUNCIONES TARJETA LÓGICA	Pag. 26
INSTRUCCIONES DE USO	Pag. 30

PRG384

Dimensioni d'ingombro
External dimensions
Dimensions d'encombrement
Außenabmessungen
Dimensiones maximas

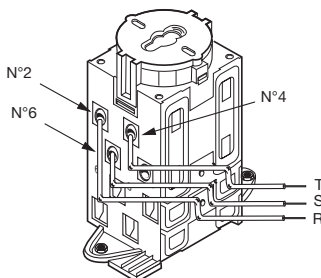


1

Interruttore generale monofase-trifase
Singlephase/threephase mains switch
Interrupteur général monophasé-triphasé
Einphasen-Dreiphasen-Hauptschalter
Interrupor general monofásico-trifásico

2

400V3~



Scheda base
Mother board
Carte de base
Basisplatine
Tarjeta básica

3

Legenda

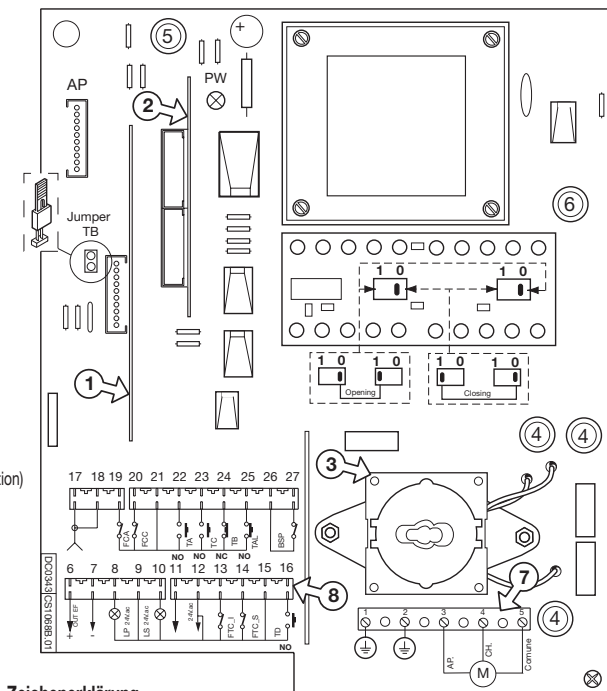
- 1 Ricevitore a scheda
- 2 Scheda logica
- 3 Bloccoporta
- 4 N°3 fusibili 10 Amp. 500V (6,3x32 rapidi)
- 5 Fusibile 1A - protezione sovraccarichi circuito 24V (rapido)
- 6 Fusibile 375mA (ritardato) protezione trasformatore
- 7 Morsettiera di potenza
- 8 Morsettiera di comando
- TB Ponticello selezione secondo canale
- AP Connettore pulsantiera
- PW Led scheda alimentata

Legend

- 1 Receiver card
- 2 Logic board
- 3 Door security switch
- 4 N°3 fuses 10 Amp. 500V (6,3x32 rapid action)
- 5 Fuse 1A - 24V overload protection (rapid action)
- 6 Fuse 375mA (delayed) transformer protection
- 7 Mains terminal board
- 8 Command terminal board
- TB Second channel selection jumper
- AP Control button interface
- PW Power on led

Légende

- 1 Récepteurs à carte
- 2 Carte logique
- 3 Dispositif de verrouillage porte
- 4 Nbre 3 fusible 10 Amp. 500V (6,3x32) (rapide)
- 5 Fusible 1A - protection surcharges 24V (rapide)
- 6 Fusible 375mA (retardé) protection transformateur
- 7 Bornier de puissance
- 8 Bornier de commande
- TB Pont sélection deuxième canal
- AP Connecteur pour boutons-poussoirs extérieurs
- PW Led carte alimentée



Zeichenerklärung

- 1 Empfängerkarte
- 2 Logikkarte
- 3 Türsicherheitsblockierung
- 4 3 Schmelzsicherungen 10 Amp. 500V (6,3x32 (flink)
- 5 Schmelzsicherungen 1A - Überlastungsschutz 24V (flink)
- 6 Schmelzsicherungen 375mA (flink) Transformatorschutz
- 7 Anschlussklemmleiste für Leistungsaufnahme
- 8 Anschlussklemmleiste für Steuerung
- TB Überbrückung zur Wahl des zweiten Kanals
- AP Verbinder Drucktastendatel
- PW Led - Stromversorgung der Karte

Leyenda

- 1 Receptor con caja
- 2 Tarjeta lógica
- 3 Dispositivo de bloqueo de seguridad
- 4 N°3 fusibles 10 Amp. 500V (6,3x32 rápido)
- 5 Fusible 1A - protección sobrecargas 24V (rápido)
- 6 Fusible 375mA (retrasado) protección transformador
- 7 Bornera potencia
- 8 Bornera mando
- TB Puente selección segundo canal
- AP Conector para pulsadores exteriores
- PW Pilota tarjeta sometida a tensión

Prima di dar inizio all'installazione leggere attentamente il presente fascicolo.

In particolare, prendere visione dei dispositivi di sicurezza previsti dal prodotto per utilizzarli con la massima efficacia.

Non tutti i dispositivi di sicurezza eventualmente resi obbligatori da norme vigenti in Italia o all'estero sono presi in considerazione dal presente fascicolo. L'installatore dovrà provvedervi personalmente, integrando i dispositivi mancanti ed installandoli a monte o a valle dei prodotti descritti nel presente fascicolo.

L'utilizzo dei prodotti e la loro destinazione ad usi diversi da quelli previsti e/o consigliati, non è stata sperimentata dal costruttore, pertanto i lavori eseguiti sono sotto la completa responsabilità dell'installatore.

Il presente manuale si rivolge a persone abilitate all'installazione di "APPARECCHI UTILIZZATORI DI ENERGIA ELETTRICA" e richiede una buona conoscenza della tecnica, esercitata in forma professionale. Il costruttore declina ogni responsabilità per eventuali danni provocati dalla mancata osservanza nell'installazione delle norme di sicurezza attualmente in vigore.

Descrizione

- elettronica composta da scheda madre, con scheda logica estraibile inserita sugli appositi connettori ad innesto obbligato
- contenitore da esterno in ABS con portello ad anta fissato su cerniere in acciaio cromato (apertura 180°), guarnizione di tenuta in chiusura (**IP 55**)
- chiusura del portello, a chiave con blocco porta di sicurezza
- fissaggi a parete previsti sul contenitore
- ingresso cavi di collegamento con pressacavo
- collegamenti a bassissima tensione di sicurezza
- predisposizione innesto ricevitore radiocomando
- pulsanti esterni sullo sportello (opzionali)

ISTRUZIONI PER L'INSTALLAZIONE

Caratteristiche tecniche

Alimentazione trifase	Vac	400V3~
Frequenza	Hz	50-60
Motori	N°	1
Potenza Max. motore trifase	W	2200
Corrente di cortocircuito con fusibili	Amp.t<300 ms	20
Corrente nominale	Amp	5
Temperatura di esercizio	°C	-20...+55
Grado di protezione	IP	55
Grado di protezione con tasti	IP	54
Grado di Ignifugazione	UL94	V0
Centrale provvista di pressatubi per inserimento tubo Ø16 mm		

Il kit PRG384 comprende:

- Il programmatore PRG384
- Una serie di viterie per il montaggio a muro
- Due chiavi
- Il libretto d'istruzioni

Posizionamento

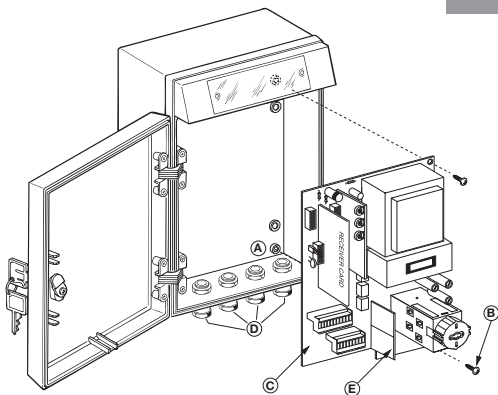
In base alla tipologia e alle caratteristiche d'impianto individuare il punto di posa dell'apparecchiatura. L'apparecchiatura dovrà essere collocata:

- al riparo da urti e manomissioni
- ad altezza sufficiente dal suolo, al riparo da possibili colmi d'acqua
- in una posizione facilmente raggiungibile dal tecnico, per interventi di manutenzione.

Procedura di montaggio del contenitore:

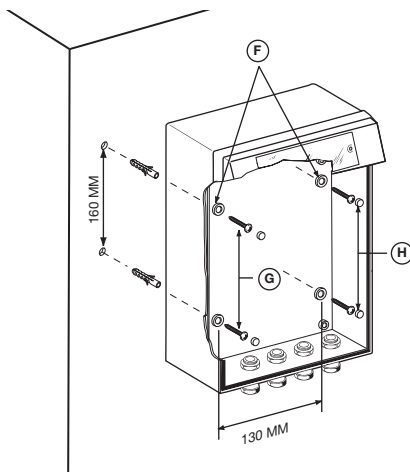
4A

- Svitare le viti "B" ed estrarre il circuito "C" dal contenitore con cura riponendolo momentaneamente a riparo da polvere e possibili urti.



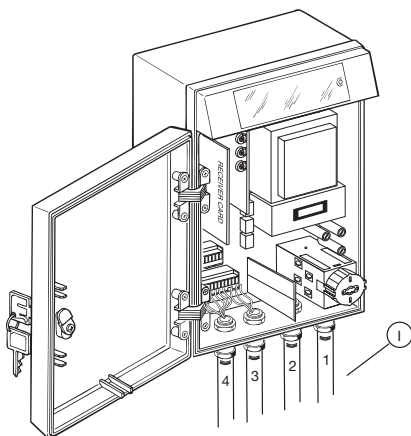
4B

- Tracciare (con l'ausilio della scatola) i quattro punti di fissaggio a muro;
- Fissare il contenitore utilizzando quattro viti e tasselli "G" ed inserire i tappi di copertura viti "H".
- Controllare il corretto fissaggio dei pressatubi "D" (fig. 4A) alla scatola.



4C

- Reinserire il circuito nel contenitore e fissarlo con le apposite viti "B" (fig. 4A).
- Inserire i tubi di collegamento "I" sugli appositi pressatubi. I cavi della linea **400V3** vengono fatti passare nei tubi 1 e 2 (vedi figura), separati dai cavi di collegamento in bassa tensione che passano nei tubi 3 e 4.
- Effettuare i collegamenti elettrici seguendo lo schema allegato (vedi fig. 5).



Collegamento elettrico

Accertarsi, prima di eseguire il collegamento elettrico, che la tensione e la frequenza riportate sulla targhetta caratteristiche corrispondano a quelle dell'impianto di alimentazione.

INTERRUTTORE GENERALE TRIFASE: (fig. 3 pag. 2)

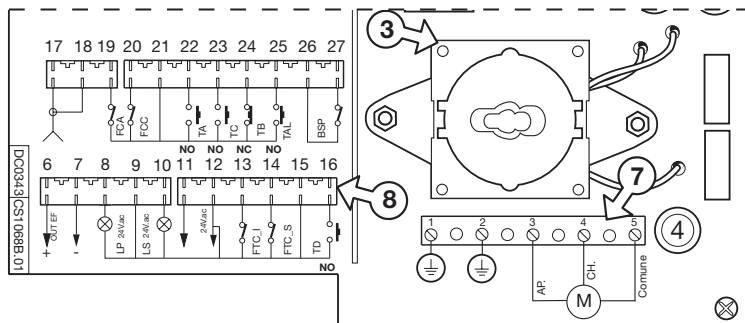
Collegare i cavi di alimentazione direttamente sul blocco porta
2/4/6 Alimentazione trifase **400V3~**

COLLEGAMENTI MORSETTIERA

- 1 Ingresso terra alimentazione generale
- 2 Uscita terra motore
- 3-4-5 Comando motore trifase (apertura-chiusura-comune)
- 6-7 Uscita positivo/negativo **24Vdc** per elettrofreno
- 8-9 Uscita **24Vac 10W** lampeggiatore segnalazione di moto
- 9-10 Uscita **24Vac 3W** lampada spia porta aperta
- 11-12 Uscita **24Vac 5W** alimentazione dispositivi esterni
- 13 **FTCI** (contatto N.C.) ingresso fotocellula di inversione moto in fase di chiusura (a uomo presente causa l'arresto del moto)
- 14 **FTCS** (contatto N.C.) ingresso fotocellula di stop, blocca il movimento in apertura e chiusura per il tempo che rimane impegnata; se la richiusura automatica è abilitata, dopo il tempo di pausa esegue la manovra di chiusura.
- 15 Comune
- 16 **TD** (contatto N.A.) ingresso tasto dinamico (Apre-Chiude)
- 17 Centrale antenna RX radio
- 18 Massa antenna RX radio
- 19 **FCA** (contatto N.C.) ingresso finecorsa di apertura
- 20 **FCC** (contatto N.C.) ingresso finecorsa di chiusura
- 21 Comune
- 22 **TA** (contatto N.A.) ingresso tasto di apertura
- 23 **TC** (contatto N.A.) ingresso tasto di chiusura
- 24 **TB** (contatto N.C.) ingresso tasto di blocco
- 25 **TAL** (contatto N.A.) ingresso tasto di apertura limitata (se la richiusura automatica è inserita, allo scadere del tempo di pausa parte la manovra di chiusura).
- 26-27 **BSP** (contatto N.C.) ingresso sicurezza passiva

Se aperto interrompe l'alimentazione alla parte di comando, compresa l'elettronica. Inserire un contatto normalmente chiuso in grado di sopportare un carico di **30Vdc 100mA**. Questo dispositivo di sicurezza viene installato in aggiunta ai normali dispositivi di sicurezza attiva (Attenzione! Non è possibile collegare questo ingresso in serie ad **FTCI**, **FTCS**, **TB** dato che la BSP non ha lo stesso comune). Il suo collegamento può essere fatto sulla costa pneumatica fissa come anticonvolgiamento o su dispositivi di estrema emergenza, sempre rispettando le norme in vigore.

N.B. TUTTI I CONTATTI N.C. NON UTILIZZATI VANNO PONTICELLATI



Durante la programmazione tempi, l'attivazione di **TB**, **FTCI** e **FTCS** causa il blocco dell'anta e del conteggio del tempo, che riprende non appena le sicurezze tornano allo stato di riposo.

- 2) Premere nuovamente il tasto "**PR**" (oppure azionare il "**TD**" o il radiocomando) e **tenerlo premuto** finché l'anta avrà raggiunto la posizione di apertura limitata. Al rilascio del tasto il motore si blocca, per poi riprendere la manovra di apertura (ed il conteggio del tempo di lavoro) dopo un secondo di attesa.
- 3) Quando viene attivato il finecorsa di apertura, si ha il blocco del motore ma il conteggio del tempo di lavoro prosegue, per poter dare un margine di tempo in più rispetto all'esatto tempo di manovra.
- 4) Premere il tasto "**PR**" (oppure azionare il "**TD**" o il radiocomando): il conteggio del tempo di lavoro termina. La lampada spia viene ora attivata con intermittenza più lenta: è iniziato il conteggio del tempo di pausa.
- 5) Trascorso il tempo di pausa desiderato, premere un'altra volta il tasto "**PR**" (oppure azionare il "**TD**" o il radiocomando): inizia la chiusura e allo stesso tempo si esce dalla procedura di programmazione.

******* LEGGERE ATTENTAMENTE LE SEGUENTI NOTE *******

- Quando viene data tensione di alimentazione, se il finecorsa di apertura risulta attivato ed è selezionata la richiusura automatica, dopo il tempo di pausa si verificherà la chiusura.
- Quando viene data tensione di alimentazione, anche con anta non completamente chiusa, la logica non permette comandi di chiusura, ma soltanto di apertura. L'unica eccezione si ha quando il finecorsa di apertura è attivato.
- Con anta completamente aperta, l'attivazione di **FTCI** e di **TA** causa un reset del conteggio del tempo di pausa.
- Il comando di apertura limitata è utilizzabile solamente con anta completamente chiusa; non è possibile dunque dare due comandi di apertura limitata in successione. Se in fase di chiusura dopo un'apertura limitata si ha l'attivazione di **FTCI**, la riapertura risulta ancora limitata (non riapre completamente).

MODALITÀ DI FUNZIONAMENTO DELLA LAMPADA SPIA

L'uscita per lampada spia (**24Vac, 3W**) viene utilizzata per segnalare lo stato dell'anta:

- A cancello completamente chiuso: lampada spia spenta
- A cancello non completamente chiuso: lampada spia accesa

SEGNALAZIONI D'ALLARME

1) Parametri errati in memoria EEPROM

Se si verifica un errore nella lettura dei dati da EEPROM si ha una segnalazione mediante lampada spia, che viene attivata ad intermittenza: il sistema risulta bloccato. Bisogna dunque entrare in programmazione tempi per correggere l'errore. Premendo il tasto "**PR**" si vedrà lampeggiare subito il LED "**LPR**".

2) Attivazione contemporanea dei finecorsa

L'attivazione contemporanea dei finecorsa (guasto) causa il blocco del programmatore finché persiste il problema, con l'attivazione del lampeggiante per tre secondi, con periodo di ripetizione di 6 secondi.

Quando viene ripristinato il corretto stato dei finecorsa, si ha un RESET automatico e la ripresa del normale funzionamento.

Before commencing with the installation of this appliance make sure that you have read the following instructions carefully. In particular familiarise yourself with the safety devices required by the system, only then will you be able to use them to great effect.

Not all of the safety devices required by the safety standards have been taken into consideration in this manual. The installer must make sure that any eventual safety devices required by the local standards and regulations have been installed both ahead of and after the products described in this manual. This appliance must be used exclusively for the purpose for which it has been made. Any non authorised modifications are to be considered improper and therefore dangerous. The manufacturer accepts no liability for damage caused by, or situations arising from, the improper use of these appliances and therefore all work carried out after the delivery of the appliance is to be considered the complete responsibility of the installer.

These instructions are aimed at professionally qualified **“installers of electrical equipment”** in conformity with the local standards in force.

Description

- the electronic components consist of a mother board with an extractable logic card inserted into one of the interface slots.
- all weather container in ABS with a stainless steel hinged inspection door (180° opening angle), door sealing gasket (IP 55)
- lockable inspection door with security mains switch
- container fitted with wall fastening elements
- power cable inlet complete with cable clamp
- low power terminal board connections
- radio control receiver interface
- external control buttons (available on request)

INSTALLATION INSTRUCTIONS

Technical specifications

Threephase power supply	Vac	400V3~
Frequency	Hz	50-60
Motors	Nr.	1
Maximum power consumption motors (threephase)	W	2200
Short circuit current with fuses	Amp.t<300 ms	20
Nominal current input	Amp	5
Operating temperature	°C	-20...+55
Protection grade	IP	55
Protection grade with external control buttons	IP	54
Fire protection grade	UL94	V0
Container fitted with cable clamps for Ø16 mm pipes		

The PRG384 kit contains:

- The programmer PRG384
- A series of wall mounting screws etc.
- Nr. 2 keys
- The instruction manual

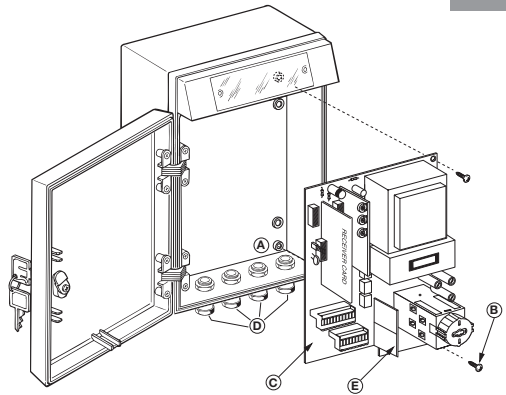
Positioning

Depending on the type of installation work out the position in which the programmer will be situated remembering that the site must be:

- a position safe from accidental collision
- high enough above the ground to be safe from pools of water
- in a position which the technician can easily reach.

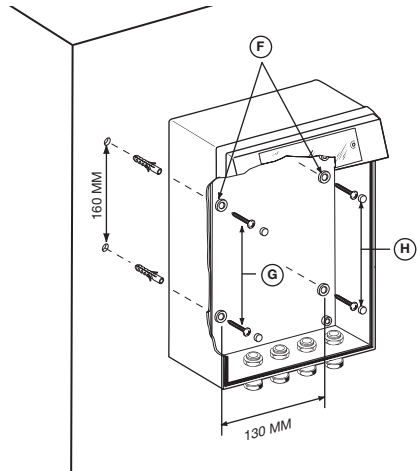
4A

- Remove the screws “B” and carefully extract the P.C.B. card “C” from the container remembering to store it somewhere safe from dust and possible damage.



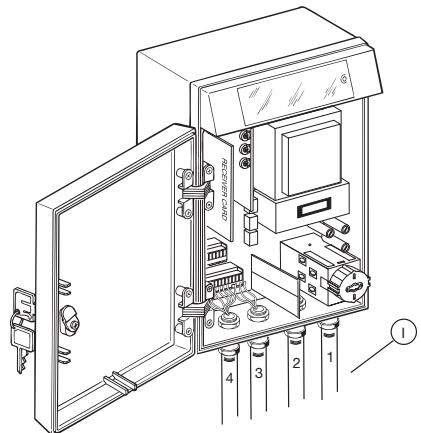
4B

- Using the container as a template mark the four points at which the fastening holes are to be drilled;
- Fasten the container using four screws and raw plugs “G” and insert the screw covering plugs “H”.
- Insert the pipe fittings “D” (fig.4A) and check that they are fastened correctly.



4C

- Re-insert the electronic card into the container and fasten down using the screws “B” (fig.4A)
- Insert the rigid electrical connection pipes “I” into the cable tubes. The **400V3** power cables should be passed through pipes 1 and 2 (see figure) so as to separate them from the low voltage wires which should be passed through pipes 3 and 4.
- Carry out the electrical connection following the attached wiring diagram (see fig. 5).



Electrical connection

Before connecting the appliance make sure that the voltage and frequency rated on the data plate conform to those of the mains supply.

THREEPHASE MAIN SWITCH: (fig. 3 pag. 2)

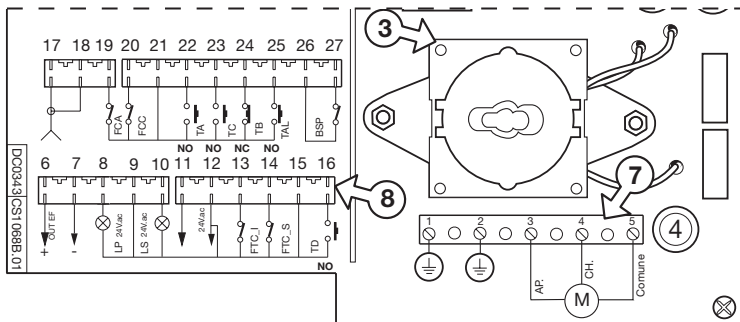
Connect the power cables directly to the door security switch
2/4/6 Threephase power supply **400V3~**

TERMINAL BOARD CONNECTIONS

- 1 Earth binding post (mains supply)
- 2 Motor earthing wire (output)
- 3-4-5 Three phase motor output Opening- Closing- Common
- 6-7 Electronic braking device positive/negative **24Vdc** output
- 8-9 **24Vac 10W** flashing warning lamps indicating gate in movement
- 9-10 **24Vac 3W** output. Indicates that the gate/door is open.
- 11-12 **24Vac 5W** output, powering external devices (Photoelectric cells, etc.)
- 13 **FTCI** (contact N.C.) Safety and control devices input (photo-cells invert the travel direction when an obstruction is detected) .
- 14 **FTCS** (contact N.C.) Safety and control devices in input (photoelectric cells stopping the gate when an obstruction is detected) The opening of this contact will block all movement, during opening and closing, until the obstruction has been removed, due to the safety device cutting in, the gate will then continue moving until it reaches a travel limit.
- 15 Common for all inputs and outputs (negative)
- 16 **TD** (contact N.O.) Dynamic button input "Open-Close"
- 17 Radio receiver antenna pole
- 18 Mass for radio receiver antenna
- 19 **FCA** opening travel limit input (contact N.C.)
- 20 **FCC** closing travel limit input (contact N.C.)
- 21 Common for all inputs and outputs (negative)
- 22 **TA** (contact N.O.) Opening button input
- 23 **TC** (contact N.O.) Closing button input
- 24 **TB** (contact N.C.) Blocking button input.
- 25 **TAL** Limited opening button. If the automatic re-closing function is inserted the closing movement will be activated after the pause time has expired.
- 26-27 **BSP** Passive safety input (N.C.)

If this contact is open the power supply to the controls (including the electronic card) will be interrupted. Insert a normally closed contact which is able to support a load of **30Vdc 100mA**. This safety device should be installed in addition to the normal active safety devices (Caution! This input cannot be connected in series with the **FTCI**, **FTCS**, **TB** as they do not share the same common). It could also be wired in series to a fixed position anti-crush buffer or be used as an emergency device in line with the local standards and regulations in force.

N.B.: ALL UNUSED NC CONTACTS MUST BE JUMPED



LOGIC CARD FUNCTIONS

Legend

PR: Programming button

LPR: Programming LED

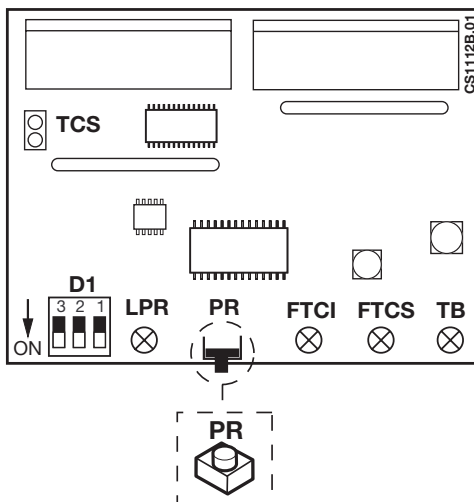
D1: Function selection dip-switch

Indicator leds: TB-FTCS-FTCI

Safety device status

Lit leds indicate safety devices at rest or jumped if not used

Leds off indicate that the safety devices are functioning incorrectly (damaged), in the process of intervening (working) or incorrectly jumped (unused safety devices)



EXTRACTABLE LOGIC CARD FUNCTIONS

1) Work time:

0-120 seconds

The door is considered completely open (and therefore automatic reclosing is carried out) even when the opening time has ended and the **FCA** travel limit has not intervened; program the opening times so as to leave a margin greater than the time required to reach the opening travel limit **FCA**.

2) Pause time:

0-120 seconds

Set the pause time according to the characteristics of the motor; if that time is very brief the gate will carry out a rapid travel direction inversion as soon as it reached the completely open position.

DIP-SWITCH SETTINGS (D1)

DIP 1: On => automatic re-closing enabled.

Off => automatic re-closing disabled.

DIP 2: On => "manual mode" activated.

Off => "manual mode" deactivated.

DIP 3: On => **TD** mode: "open-block-close-block"

Off => **TD** mode: "open-close" with inversion only during the opening stage.

Note: to set the dip-switches; turn off the power to the programmer, change the settings and then switch the power back on.

WORK TIME PROGRAMMING (LIMITED OPENING, OPENING AND PAUSE)

- 1) With the door completely closed, press and hold down the "PR" button for 4 seconds. The led "LPR" will be off to start with and will then start to flash rapidly indicating that the programming mode has been entered. The indicator light will flash intermittently at the same frequency as the indicator led. Release the "PR" button.

Note: if you press the "PR" button and the led "LPR" lights up straight away (and remains lit) it means the programmer is not in the completely closed state and you cannot enter the programming mode. Switch the power off and on again.

If you press the "PR" button and the led "LPR" flashes it means that a memory data error has been encountered; the programmer will be blocked and you will have to reprogram the work times. (see paragraph "alarm conditions").

If the security devices (**TB**, **FTCI**, **FTCS**) are not at rest or the opening travel limit is activated, time programming will not be enabled.

- During time programming the activation of **TB**, **FTCI** or **FTCS** will force the gate and the time count to stop; as soon as the security devices are reset the time count and gate movement will continue.
- 2) Press the "**PR**" button (or activate either "**TD**" or the radio control) and **keep it pressed** until the gate reaches the limited opening position. When the button is released the motor will stop. It will continue the opening movement (and the work time count) after a period of 1 second.
 - 3) When the opening travel limit is activated the motor will block but the work time count will carry on in order to give a slightly higher time margin with respect to the exact manoeuvring time
 - 4) Press the "**PR**" button (or activate either "**TD**" or the radio control): the work time count will end. The warning light is still receiving power but the indicator lamp will now be flashing at slower intervals: the pause time count has now started.
 - 5) When the pause time is sufficient, press the "**PR**" button again (or activate either "**TD**" or the radio control) the closing cycle will start and you will exit the programming procedure.

******* READ THE FOLLOWING NOTES CAREFULLY *******

- When the unit is powered up; if the opening travel limit is active and automatic re-closing has been selected the gate/door will close after the pause period has expired.
- When the unit is powered up with the gate/door not completely closed the logic will only allow the opening command and not the closing command. The only exception occurs when the opening travel limit is active.
- With the gate/door fully open, activating "**FTCI**" or "**TA**" will force a pause time reset.
- The limited opening command can only be used with the gate completely closed; it is not possible to give two successive limited opening commands. If the **FTCI** is activated after a limited opening command has been received during the closing cycle the gate opening will still be limited (it will not open completely).

INDICATOR LIGHT FUNCTION MODES

The (**24Vac**, **3W**) indicator lamp output is used to indicate the gate/door status:

- When the gate/door is completely closed: Indicator lamp off
- Gate/door moving in the opening direction: Indicator lamp on

ALARM INDICATIONS

1) Wrong parameters in EEPROM memory

If there is a data read error from EEPROM the warning lamp will indicate the error by flashing intermittently: the system will be blocked. You will have to enter work time programming to correct the error. Pressing the "**PR**" button will force the LED "**LPR**" to flash straight away.

2) Simultaneous travel limit activation

Simultaneous travel limit activation will cause the programmer to block as long as the problem exists. The warning light will stay on for 3 seconds and will be activated every 6 seconds. When the travel limits have been freed an automatic reset will occur and normal operation will return.

Avant de procéder à l'installation, lire attentivement ce livret. En particulier, se familiariser avec les dispositifs de sécurité prévus sur le produit afin de pouvoir les utiliser au mieux.

Les dispositifs de sécurité, rendus éventuellement obligatoires par les normes en vigueur en Italie et à l'étranger, ne sont pas tous pris en considération dans ce livret.

L'installateur devra y remédier personnellement en installant les dispositifs manquants en amont ou en aval des produits décrits dans ce livret.

Une diverse utilisation des produits ou leur destination à un usage différent de celui prévu et/ou conseillé n'a pas été expérimentée par le Fabricant. Par conséquent, les travaux effectués sont sous la responsabilité exclusive de l'installateur.

Ce livret est destiné à des personnes titulaires d'un certificat d'aptitude professionnelle pour l'installation d'APPAREILS ÉLECTRIQUES (aux termes de la loi N.46 du 5.3.1990) et requiert une bonne connaissance de la technique appliquée professionnellement.

Le Fabricant ne peut en aucun cas être tenu responsable d'éventuels dommages causés par l'inobservation des normes de sécurité actuellement en vigueur.

Descriptif

- Électronique composée d'une carte de base, avec carte logique extractible et enfichable.
- Coffret en ABS pour l'extérieur avec portillon sur charnières en acier chromé (ouverture 180°), joint d'étanchéité en fermeture (**IP 54**).
- Fermeture à clé du portillon avec dispositif de verrouillage.
- Éléments pour fixation murale prévus sur le coffret.
- Entrée des câbles de branchement avec presse-étoupe.
- Raccordements à très basse tension, de sécurité.
- Prédiseposition pour insertion récepteur télécommande radio.
- Boutons extérieurs sur le portillon (en option).

INSTRUCTIONS POUR L'INSTALLATION

Caractéristiques techniques

Alimentation triphasée	Vac	400V3~
Fréquence	Hz	50-60
Moteurs	Nbre	1
Puissance maxi. moteur triphasé	W	2200
Courant de court-circuit avec fusibles	Amp. t<300 ms	20
Courant nominal	Amp	5
Température de fonctionnement	°C	-20...+55
Indice de protection	IP	55
Indice de protection avec boutons	IP	54
Indice d'ignifugation	UL94	V0
Coffret équipé de presse-étoupes pour l'introduction de tuyaux Ø16		

Le kit PRG384 comprend:

- un programmeur PRG384
- la visserie pour le montage au mur
- 2 clés
- un livret d'instructions

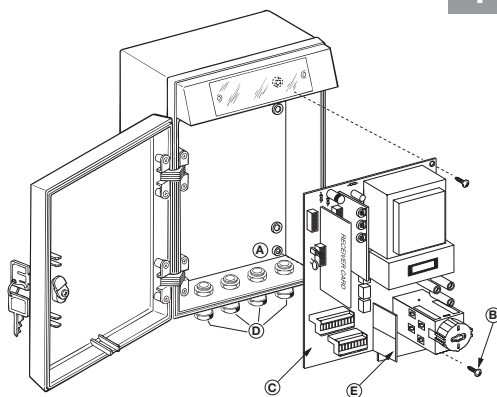
Implantation

En fonction du type et de la particularité de l'installation, déterminer l'endroit d'implantation de l'appareil. Ce dernier devra être positionné de façon telle qu'il soit:

- à l'abri de chocs et d'actes de vandalisme;
- à une certaine hauteur du sol pour être protégé en cas d'inondation.
- facilement accessible par le technicien qui devra s'occuper de la maintenance.

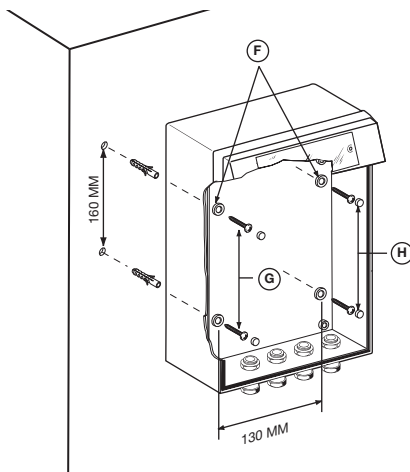
4A

- Dévisser les vis “B”, extraire doucement le circuit “C” du coffret et le déposer momentanément à un endroit à l’abri de poussière et de chocs.



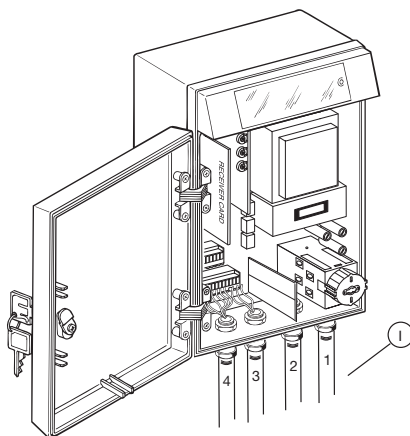
4B

- Tracer (à l’aide du coffret) les quatre points de fixation au mur.
- Fixer le coffret au moyen de quatre vis et chevilles “G” et appliquer les caches “H” sur les vis.
- S’assurer de la fixation correcte des presse-étoupes “D” (fig. 4A) au coffret.



4C

- Réinsérer le circuit dans le coffret et le fixer par les vis “B” prévues à cet effet (fig. 4A).
- Engager les tuyaux de branchement “I” dans les presse-étoupes. Les câbles de la ligne 400V3 devront être passés dans les tuyaux 1 et 2 (voir figure) pour qu’ils soient séparés des câbles de branchement de basse tension passant dans les tuyaux 3 et 4.
- Effectuer les branchements électriques suivant le schéma annexé (voir fig. 5).



Branchement électrique

Avant d'effectuer le branchement électrique, contrôler que la tension et la fréquence indiquées sur la plaquette signalétique correspondent à celles du réseau d'alimentation.

INTERRUPTEUR GÉNÉRAL TRIPHASÉ (fig. 3 page 2)

Brancher les câbles d'alimentation directement sur le dispositif de verrouillage du portillon (figure 3).

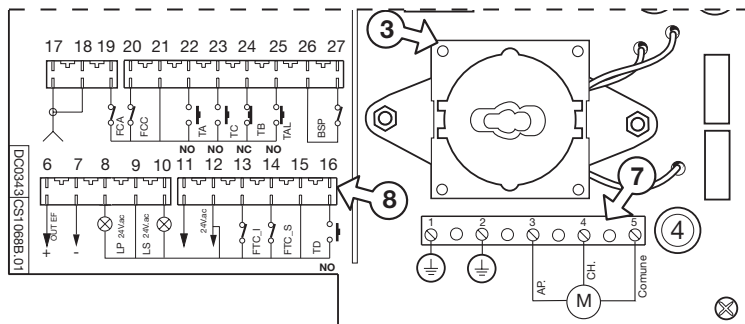
2/4/6 Alimentation triphasée **400V3~**.

BRANCHEMENTS DU BORNIER

- 1- Entrée terre alimentation générale.
- 2- Sortie terre moteur.
- 3-4-5 Commande moteur triphasé (ouverture-fermeture-commun).
- 6-7 Sortie positif/négatif **24Vdc** pour électrofrein.
- 8-9 Sortie **24Vac 10W** clignoteur pour signalisation de mouvement.
- 9-10 Sortie **24Vac 3W** lampe témoin porte ouverte.
- 11-12 Sortie **24Vac 5W** alimentation dispositifs externes.
- 13 **FTCI** (contact N.F.) entrée cellule photoélectrique d'inversion du mouvement en phase de fermeture (durant un fonctionnement manuel, elle interrompt la manoeuvre).
- 14 **FTCS** (contact N.F.) entrée cellule photoélectrique de blocage. Elle interrompt les manoeuvres d'ouverture et de fermeture tant qu'elle est occultée; si la refermeture automatique est validée, la manoeuvre de fermeture se déclenchera après que le temps d'arrêt se soit écoulé.
- 15 Commun.
- 16 **TD** (contact N.O.) entrée touche dynamique (Ouverture-Fermeture).
- 17 Âme antenne récepteur radio.
- 18 Masse antenne récepteur radio.
- 19 **FCA** (contact N.F.) entrée fin de course en ouverture.
- 20 **FCC** (contact N.F.) entrée fin de course en fermeture.
- 21 Commun.
- 22 **TA** (contact N.O.) entrée touche d'ouverture.
- 23 **TC** (contact N.O.) entrée touche de fermeture.
- 24 **TB** (contact N.F.) entrée touche de blocage N.F.
- 25 **TAL** (contact N.O.) entrée touche d'ouverture partielle (Si la refermeture automatique est validée, la manoeuvre de fermeture se déclenche dès que le temps d'arrêt s'est écoulé).
- 26-27 **BSP** (contact N.F.) entrée sécurité passive

S'il est ouvert, il interrompt l'alimentation à la partie commande, électronique incluse. Insérer un contact normalement fermé apte à supporter une charge de **30Vdc 100mA**. Ce dispositif de sécurité doit être ajouté aux dispositifs de sécurité active (Attention! Il n'est pas possible de brancher en série cette entrée aux **FTCI**, **FTCS**, **TB**, considéré que le commun de BSP est différent). Son branchement peut se faire sur un bord de protection anti-coincement ou sur des dispositifs d'extrême urgence, selon les normes de sécurité en vigueur.

N.B. FAIRE DES PONTS SUR TOUS LES CONTACTS N.F. INUTILISÉS



FONCTIONS DE LA CARTE LOGIQUE

Nomenclature

PR: Touche de programmation
 LPR: Led de programmation
 D1: Dip-switch sélection fonctions

Leds témoins: TB-FTCS-FTCI

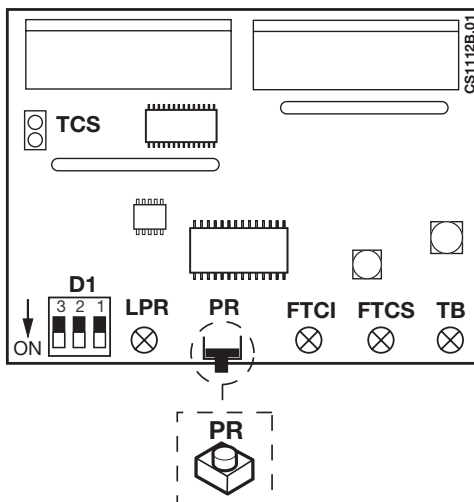
État de fonctionnement des dispositifs de sécurité.

Leds allumées:

dispositifs de sécurité en état de veille (ou court-circuités s'ils ne sont pas utilisés).

Leds éteintes:

dispositifs de sécurité en panne, en phase d'intervention ou court-circuités s'ils ne sont pas utilisés.



FONCTIONS DE LA CARTE LOGIQUE EXTRACTIBLE

1) Temps de travail

0-120 secondes

La porte est considérée comme étant complètement ouverte (donc, la refermeture s'effectuera automatiquement) même si le temps d'ouverture s'est écoulé et le fin de course **FCA** n'a pas été activé; programmer un temps d'ouverture de façon à toujours avoir une marge de temps en plus par rapport à l'arrivée de la porte au fin de course **FCA**.

2) Temps d'arrêt

0-120 secondes

Régler le temps d'arrêt en fonction des caractéristiques du moteur; si ce temps est très court, dès que la porte atteint la position d'ouverture complète, la refermeture se déclenche immédiatement.

SÉLECTION À TRAVERS DIP-SWITCHES (D1)

DIP 1: On => refermeture automatique validée.

Off => refermeture automatique invalidée.

DIP 2: On => mode de fonctionnement manuel activé.

Off => mode de fonctionnement manuel désactivé.

DIP 3: On => modalité **TD**: "ouverture-fermeture" avec inversion seulement en phase de fermeture.

Off=> modalité **TD**: "ouverture-blocage-fermeture-blocage".

NOTA: pour la configuration des dip-switches: mettre le programmeur hors tension, régler les dip-switches et remettre ensuite le programmeur sous tension.

PROGRAMMATION DES TEMPS DE TRAVAIL (OUVERTURE PARTIELLE, OUVERTURE ET ARRÊT)

1) Avec porte complètement fermée, garder appuyée la touche "**PR**" pendant 4 secondes: la LED "**LPR**" doit rester éteinte quelques instants avant de commencer à clignoter rapidement pour signaler l'accès à la programmation. La lampe témoin clignote de la même façon que la LED. Relâcher la touche "**PR**".

NOTA: si à une pression sur la touche "**PR**", la LED "**LPR**" s'allume tout de suite et reste allumée en continu, le programmeur ne se trouve pas en condition de fermeture complète, d'où l'impossibilité d'accéder à la programmation; couper et remettre le courant au programmeur.

Si à une pression sur la touche "**PR**", la LED "**LPR**" se met à clignoter, il y a une erreur au niveau des données mémorisées: le programmeur se bloque et il faudra programmer de nouveau les temps (voir paragraphe "Signalisations d'alarme")

Si les dispositifs de sécurité (**TB**, **FTCI** et **FTCS**) ne sont pas en état de veille ou si le fin de course en ouverture s'avère activé, la programmation des temps n'est pas faisable.

Durant la programmation des temps, l'activation de **TB**, **FTCI** et **FTCS** bloque la porte et le comptage du temps qui reprennent dès que les dispositifs de sécurité reviennent à l'état de veille.

- 2) Appuyer de nouveau sur la touche "**PR**" (ou agir sur "**TD**" ou sur la télécommande) et la garder appuyée tant que la porte n'aura pas atteint la position d'ouverture partielle. Le relâchement de la touche arrête le moteur; la manoeuvre d'ouverture (et le comptage du temps de travail) reprendra après une seconde d'attente.
- 3) L'activation du fin de course en ouverture bloque le moteur mais le comptage du temps de travail continue à se dérouler pour pouvoir avoir une marge de temps en plus par rapport à la durée effective de la manoeuvre.
- 4) Appuyer sur la touche "**PR**" (ou agir sur "**TD**" ou sur la télécommande): à ce point, le comptage du temps de travail prend fin et la lampe témoin commence à clignoter plus lentement pour signaler que le comptage du temps d'arrêt s'est déclenché.
- 5) Une fois que le temps d'arrêt souhaité s'est écoulé, appuyer une autre fois sur la touche "**PR**" (ou agir sur "**TD**" ou sur la télécommande): à ce point, la fermeture se déclenche et on quitte la programmation.

******* LIRE ATTENTIVEMENT LA NOTICE SUIVANTE *******

- Quand le système est mis sous tension et le fin de course en ouverture s'avère activé et la refermeture automatique sélectionnée, la fermeture se déclenche dès que le temps d'arrêt s'est écoulé.
- Quand le système est mis sous tension sans que la porte soit complètement fermée, la logique ne permet pas de commander la fermeture mais seulement l'ouverture, à la seule exception du cas où le fin de course en ouverture est activé.
- Avec porte complètement ouverte, l'activation de **FTCI** et de **TA** provoque une mise à zéro du comptage du temps d'arrêt.
- La commande d'ouverture partielle ne peut être délivrée que si la porte est complètement fermée. Donc, il n'est pas possible de commander l'ouverture partielle deux fois de suite. Si en phase de fermeture après une ouverture partielle, la **FTCI** s'active, la réouverture s'effectuera encore partiellement (la porte ne s'ouvrira pas complètement).

MODE DE FONCTIONNEMENT DE LA LAMPE TÉMOIN

La sortie pour la lampe témoin (**24Vac, 3W**) n'est utilisée que pour signaler l'état de la porte:

- avec porte complètement fermée: lampé témoin éteinte
- avec porte pas complètement fermée: lampe témoin allumée

SIGNALISATIONS D'ALARME

1) Paramètres erronés mémorisés en EEPROM

Une erreur de lecture des données de EEPROM est signalée par la lampe témoin qui se met à clignoter; dans ce cas, le système se bloque. Il faudra alors accéder à la programmation des temps pour corriger l'erreur. Une pression sur la touche "**PR**" fera clignoter immédiatement la LED "**LPR**".

2) Activation simultanée des fins de course

L'activation simultanée des fins de course (panne) bloque le programmeur tant que le problème n'a pas été solutionné; le clignoteur s'active alors par des clignotements de 3 secondes suivies de 6 secondes d'intervalle. Dès que ce problème est solutionné, il se produit automatiquement une mise à zéro et le tout reprendra normalement.

Bevor mit der Installation begonnen wird, sollte das vorliegende Heft aufmerksam gelesen werden, insbesondere sollten die vom Produkt vorgesehenen Sicherheitseinrichtungen zwecks bester Effizienz in Augenschein genommen werden.

Im vorliegenden Heft werden nicht alle von der rechtskräftigen italienischen oder ausländischen Normen eventuell vorgeschriebenen Sicherheitseinrichtungen in Betracht gezogen. Der Installateur muß persönlich dafür sorgen, daß die fehlenden Einrichtungen hinzugefügt werden und sie den im vorliegenden Heft beschriebenen Produkten vorgeschaltet oder nachgeschaltet installieren.

Die Verwendung der Produkte und ihre Zweckbestimmung zu einem anderen Gebrauch, als es vorgesehen und/oder geraten wurde, ist nicht vom Hersteller erprobt worden. Die Installationsarbeiten erfolgen daher unter der vollständigen Verantwortung des Installateurs. Den vorliegende Handbuch wendet sich an Personen, die zur Installation von "ELEKTROGERÄTEN" befähigt sind und setzt eine gute berufliche Kenntnis der Technik voraus. Der Hersteller lehnt jede Verantwortung für eventuelle Schäden ab, die durch die fehlende Beachtung der zur Zeit geltenden Sicherheitsnormen bei der Installation entstanden sind.

Beschreibung

- Die Elektronik ist zusammengesetzt aus einer Träger-Leiterplatine mit herausnehmbar Logikkarte, die über einen Zwangskupplungsanschluß eingeführt wird.
- Außengehäuse aus ABS mit einflügeliger Tür, die in Gelenken aus Chromstahl befestigt ist (Öffnung 180°). Schutzdichtung in geschlossenem Zustand (IP55).
- Schließung der Tür mittels Schlüssel mit Sicherheitsblockierung.
- Gehäuse mit Möglichkeiten zur Wandbefestigung
- Eingang der Kabel über Kabelklemmen
- Anschlüsse an sichere Niedrigstspannung
- Vorbereitet zur Einsetzung der Funkempfängerkarte
- Drucktasten außen auf der Tür (extra)

Installationsanleitungen

Technische Daten

Dreiphasen-Stromversorgung	Vac	400V3~
Frequenz	Hz	50-60
Motoren	Nr.	1
Max. Leistung Dreiphasenmotor	W	2200
Kurzschluß-Strom mit Schmelzsicherung	Amp.Zeit<300 ms	20
Nennstrom	Amp	5
Betriebstemperatur	°C	-20...+55
Schutzgrad	IP	55
Schutzgrad mit Tasten	IP	54
Feuerschutzgrad	UL94	V0

Die Zentrale ist mit Rohrklammern zur Einführung von Rohren (Ø16 mm) ausgestattet.

Der Satz PRG384 beinhaltet:

- Den Programmierer PRG384
- Eine Reihe Schrauben zur Montage an der Wand
- 2 Schlüssel
- Die Betriebsanleitung

Positionierung

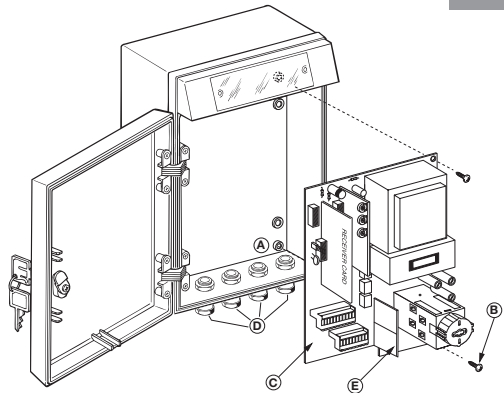
Die Anbringstelle der Apparatur an Hand der Typologie und der Eigenschaften der Anlage wählen. Die Anbringstelle der Apparatur sollte folgenden Anforderungen gerecht werden:

- Geschützt vor Stößen und Beschädigungen
- Genügender Abstand vom Boden, um vor Hochwasser geschützt zu sein
- An einer für den Techniker zwecks Wartung leicht zugänglichen Stelle.

Montageverfahren des Gehäuses

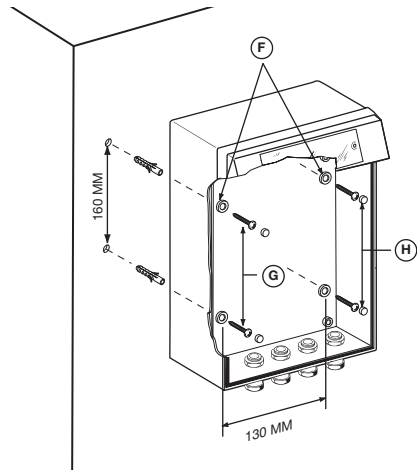
4A

- Die Schrauben "B" losschrauben und den Schaltkreis "C" vorsichtig aus dem Gehäuse entnehmen und ihn vorläufig an einen vor Staub und möglichen Stößen geschützten Ort legen.



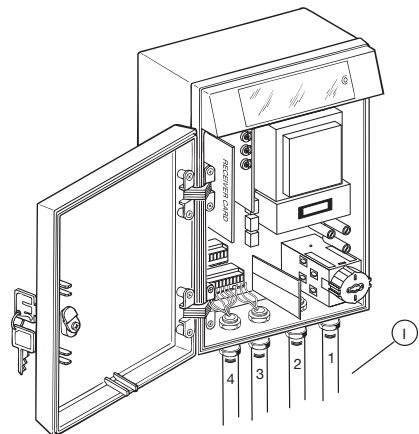
4B

- Die vier Befestigungspunkte an der Mauer (mit Hilfe des Gehäuses) anzeichnen.
- Das Gehäuse unter Verwendung von vier Schrauben und Dübel "G" befestigen und die Schraubenabdeckstopfen "H" einsetzen.
- Die einwandfreie Befestigung der Rohrklammern "D" (Abb 4A) am Gehäuse kontrollieren.



4C

- Den Schaltkreis wieder in das Gehäuse einsetzen und ihn mit den dafür vorgesehenen Schrauben "B" festschrauben (Abb 4).
- Die Anschlußrohre "I" in die dafür vorgesehenen Rohrklammern einführen. Die Kabel der **400V3** Leitung werden durch die Rohre 1 und 2 geführt (siehe Abbildungen), also getrennt von den Verbindungskabeln mit Niedrigspannung, die durch die Rohre 3 und 4 laufen.
- Die Elektroanschlüsse unter Beachtung des beiliegenden Schaltplans ausführen (siehe Abb. 5).



Elektroanschluß

Vor der Ausführung des Elektroanschlusses sicherstellen, daß die auf dem Typenschild angegebene Spannung und Frequenz mit denen der elektrischen Stromversorgung übereinstimmen.

DREIPHASEN-HAUPTSCHALTER (Abb. 3 Seite 2)

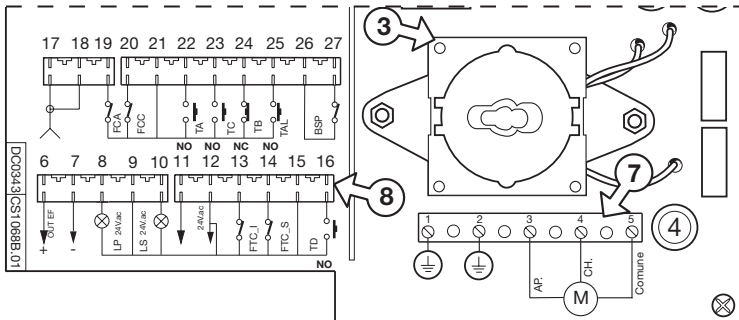
Die Stromversorgungskabel direkt an die Sicherheitsblockierung anschließen.

2/4/6 Dreiphasen-Stromversorgung **400V3~**

KLEMMLEISTENANSCHLÜSSE

- 1 Eingang Erdung allgemeine Stromversorgung
- 2 Ausgang Motorenerdung
- 3-4-5 Steuerung Dreiphasenmotor (öffnen-schließen-gemeinsam)
- 6-7 Ausgang positiv-negativ **24Vdc** für Elektrobremse
- 8-9 Ausgang **24Vac 10W** Blinklicht zur Bewegungsanzeige
- 9-10 Ausgang **24Vac 3W** Kontroll-Leuchte für offenes Tor.
- 11-12 Ausgang **24Vac 5W** Stromversorgung externer Vorrichtungen
- 13 **FTCI** Eingang (Ausschaltgliedkontakt) Lichtschanke für Bewegungsumkehrung während des Schließvorganges (verursacht bei manueller Betrieb den Bewegungsstillstand).
- 14 **FTCS** Eingang (Ausschaltgliedkontakt) Stop-Lichtschanke, blockiert die Bewegung bei der Öffnung und Schließung für deren Beanspruchungszeit, wenn die automatische Wiederverschließung eingeschaltet ist, wird nach Ablauf der Pausenzeit der Schließungsvorhang ausgeführt.
- 15 Gemeinsam
- 16 **TD** Dynamische Taste (Öffnung-Schließung)
- 17 Innenleiter Funkempfänger
- 18 Außenleiter Funkempfänger
- 19 **FCA** Eingang (Ausschaltgliedkontakt) Endschalter für Öffnung
- 20 **FCC** Eingang (Ausschaltgliedkontakt) Endschalter für Schließung
- 21 Gemeinsam
- 22 **TA** Öffnungstaste (Einschaltgliedkontakt)
- 23 **TC** Schließetaste (Einschaltgliedkontakt)
- 24 **TB** Stoptaste (Ausschaltgliedkontakt)
- 25 **TAL** Taste für begrenzte Öffnung (Wenn die automatische Wiederschließung eingestellt ist, beginnt Ablauf der Pausenzeit der Schließungsvorhang).
- 26-27 Eingang Ausschaltglied passive Sicherheit
Wenn geöffnet, unterbricht er die Versorgung des Steuerteils einschließlich der Elektronik. Einen Ausschaltglied Kontakt einsetzen, der in die Lage ist, eine Belastung von **30Vdc 100mA** zu ertragen. Diese Sicherheitsvorrichtung wird zusätzlich zu den normalen aktiven Sicherheitsvorrichtungen installiert (Achtung! Es ist nicht möglich, diesen Eingang in Serie zu **FTCI**, **FTCS**, **TB** anzuschließen, da der **BSP** nicht den gleichen gemeinsam Kontakt aufweist. Sein Anschluß kann auf der festen Pneumatikschwelle als Quetschsicherung oder auf Notvorrichtungen erfolgen, immer unter Beachtung der geltenden Sicherheitsvorschriften.

HINWEISS: ALLE NICHT VERWENDETEN AUSSCHALTGLIED-KONTAKTE MÜSSEN ÜBERBRÜCKT WERDEN



FUNKTIONEN DER LOGIKKARTE

Zeichenerklärung

PR: Programmier Taste

LPR: LED für Programmierung

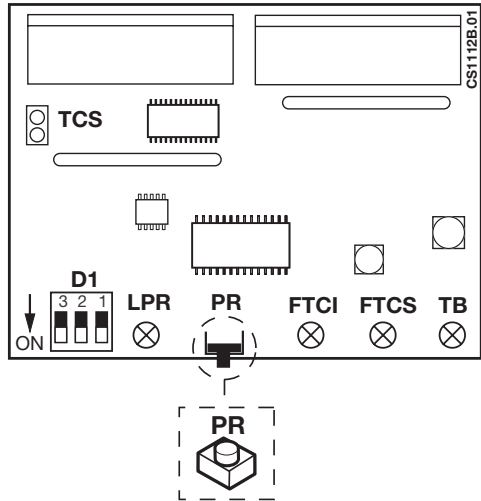
D1: Dip-Schalter Funktionenwahl

Kontroll-Led: TB-FTCS-FTCI

Betriebszustand der Sicherheitsvorrichtungen
Led leuchten:

Sicherheitsvorrichtungen in Ruhestellung oder
überbrückt wenn nicht verwendet.

Led erloschen: Sicherheitsvorrichtungen
gestört, in Betrieb oder überbrückt wenn nicht
verwendet.



FUNKTIONEN DER HERAUSNEHMBAREN LOGIKKARTE

1) Betriebszeit:

0-120 Sekunden

Der Torflügel wird als vollkommen geöffnet angesehen (und somit die automatische Wiederschließung ausgeführt) auch wenn die Öffnungszeit verstrichen und der Endschalter FCA nicht aktiviert worden ist; die Öffnungszeit muß so programmiert werden, das über die Ankunftszeit am Endanschlag FCA hinaus eine etwas längere Zeitspanne miteinprogrammiert wird.

2) Pausenszeit:

0-120 Sekunden

Pausenzeit gemäß den Motoreigenschaften einstellen. Wenn diese Zeit sehr kurz ist, wird sofort nach der vollständigen Öffnungen des Torflügels mit der Bewerkungsumkehrung begonnen.

WAHL MITTELS DIP-SWITCHES (D1)

DIP 1: On => automatische Wiederschließung befähigt.

Off => automatische Wiederschließung abgeschaltet.

DIP 2: On => Modalität "manuell" aktiviert.

Off => Modalität "manuell" deaktiviert.

DIP 3: On => Modalität **TD**: "öffnen-schließen" mit Bewegungsumkehren nur während der Schließung.

Off => Modalität **TD**: "öffnen-blockieren-schließen-blockieren"

ANMERKUNG: Zur Einstellung der Dip-Schalters: Stromversorgung der Steuerungseinheit unterbrechen, Einstellungen ändern, Stromversorgung wieder einschalten.

BETRIEBSZEITENPROGRAMMIERUNG (BEGRENZTE ÖFFNUNG, ÖFFNUNG UND PAUSE)

1) Bei vollkommen geschlossenem Tor die Taste "PR" drücken und für 4 Sekunden gedrückt halten: Die Led "LPR" muß anfangs erloschen sein. Beim Eintritt in den Programmiermodus fängt sie dann schnell zu blinken an. Die Kontroll-Leuchte blinkt nun in der gleichen Abfolge wie die LED. Taste "PR" loslassen.

ANMERKUNG: Wenn beim Drücken der Taste "PR" die LED "LPR" sofort aufleuchtet und konstant weiterleuchtet, bedeutet dies, das die Steuerungseinheit sich nicht im Zustand der vollständigen Schließung befindet und man somit nicht in den Programmiermodus eintreten kann. Die Stromversorgung der Steuerungseinheit unterbrechen und dann wieder erteilen.

Wenn beim Drücken der Taste "PR" die LED "LPR" zu blinken anfängt, bedeutet dies, das ein Fehler in den Daten des Speichers gefunden worden ist. Die Steuerungseinheit ist blockiert und die Zeiten müssen erneut programmiert

werden (siehe Abschnitt "Alarmanzeigen").

Wenn sich die Sicherheitsvorrichtungen (**TB-FTCI** und **FTCS**) nicht in Ruhestellung befinden oder wenn der für die Öffnung zuständige Endanschlag aktiviert ist, wird die Zeitenprogrammierung nicht befähigt.

Die Aktivierung von **TB**, **FTCI** und **FTCS** während der Zeitprogrammierung führt zur Blockierung des Torflügels und der Zeitzählung. Diese nehmen ihren Betrieb wieder auf, sobald die Sicherheitsvorrichtungen wieder in die Ruhestellung zurückgekehrt sind.

- 2) Taste "**PR**" drücken (oder **TD** oder die Funksteuerung betätigen) und solange gedrückt halten bis der Torflügel die Position der begrenzten Öffnung erreicht hat. Beim Loslassen der Taste wird der Motor blockiert, nimmt aber nach einer Wartezeit von einer Sekunde der Öffnungsbetrieb (und die Zählung der Betriebszeit) wieder auf.
- 3) Bei Aktivierung des Endanschlags für die Öffnung wird der Motor blockiert. Die Zählung der Betriebszeit geht aber weiter, um eine gegenüber der genauen Betätigungszeit größere Zeitspannung zu lassen.
- 4) Taste "**PR**" drücken (oder **TD** oder die Funksteuerung betätigen). Dadurch wird die Zählung der Betriebszeit beendet. Die Kontroll-Leuchte blinkt nun in einer langsameren Abfolge. Dies zeigt an, das mit der Zählung der Pausenzeit begonnen worden ist.
- 5) Nach Ablauf der gewünschten Pausenzeit die Taste "**PR**" nochmals drücken (oder **TD** oder die Funksteuerung betätigen). Die Schließung beginnt nun und man tritt aus dem Programmierverfahren aus.

**** DIE NACHSTEHENDEN ANMERKUNGEN AUFMERKSAM LESEN ****

- Wenn beim Einschalten der Stromspannung der Endanschlag für die Öffnung aktiviert ist und die automatische Wiederschließung gewählt worden ist, erfolgt nach der Pausenzeit die Schließung.
- Wenn beim Einschalten der Stromspannung der Torflügel nicht vollkommen geschlossen ist, erlaubt die Logik keine Schließungs- sondern nun Öffnungsbefehle. Die einzigste Ausnahme besteht nur bei aktiviertem Endanschlag für die Öffnung.
- Bei vollkommen geöffnetem Torflügel verursacht die Aktivierung der **FTCI** und der **TA** eine Rückstellung der Pausenzeitzählung.
- Der Befehl zur begrenzten Öffnung ist nur bei vollständig geschlossenem Torflügel möglich. Deshalb können zwei Befehle zur begrenzten Öffnung nicht nacheinander gegeben werden. Wenn bei der Schließung nach einer begrenzten Öffnung die **FTCI** aktiviert wird, wird die Wiederöffnung wieder nur begrenzt erfolgen (keine vollständige Öffnung).

BETRIEBWEISE DER KONTROLL-LEUCHE

Der Ausgang für die Kontroll-Leuchte (**24Vac,3W**) wird zur Anzeige des Torflügelzustands verwendet.

- Bei vollkommen geschlossenem Tor: Kontroll-Leuchte erloschen
- Bei nicht vollkommen geschlossenem Tor: Kontroll-Leuchte leuchtet

ALARM-ANZEIGEN

1) Falsche Parameter im EEPROM-Speicher

Wenn ein Fehler bei der Datenlesung aus dem EEPROM eintritt, zeigt dies die Kontroll-Leuchte durch Blinken an. Das System ist blockiert. Man muß sich in die Zeitenprogrammierung begeben und den Fehler beheben. Durch Drücken der Taste "**PR**" kann das sofortige Blinken der LED "**LPR**" beobachtet werden.

2) Gleichzeitige Aktivierung der Endanschläge

Die gleichzeitige Betätigung der Endschanler (Störung) führt für die gesamte Verbleibdauer des Problems zur Blockierung der Steuerungseinheit, was durch das wiederholte Anschalten des Blinklichtes für 3 Sekunden in Abständen von 6 Sekunden angezeigt wird.

Wenn der korrekte Zustand der Endanschläge wieder hergestellt ist, erfolgt automatisch die Rückstellung (RESET) und die normale Betriebsweise wird wieder aufgenommen.

Antes de dar inicio a la instalación, léase con esmero este manual.

En especial, véanse los dispositivos de seguridad dispuestos para el producto para poderlos utilizar con la máxima eficacia.

En este manual no se tratan todos los dispositivos de seguridad eventualmente obligatorios debido a las normas vigentes en Italia o al extranjero. El instalador tendrá que hacerse cargo de esto, integrando los dispositivos faltantes e instalándolos antes o después de los productos detallados en este manual.

El uso de los productos y su destino para usos diferentes a aquéllos previstos y/o aconsejados, no ha sido probado por el fabricante, por tanto los trabajos ejecutados están sometidos a la total responsabilidad del instalador.

Este manual se dirige a personas habilitadas para la instalación de "APARATOS UTILIZADORES DE ENERGÍA ELÉCTRICA" y exige el buen conocimiento de la técnica, realizada profesionalmente.

El fabricante no se responsabiliza de los daños eventuales debidos al incumplimiento durante la instalación de las normas de seguridad actualmente vigentes.

Descripción

- electrónica compuesta por la tarjeta principal, con tarjeta lógica extraíble insertada en los conectores correspondientes de acoplamiento obligado
- contenedor para el exterior en ABS provisto de puerta sujeta por los goznes de acero cromado (apertura 180°), junta hermética para el cierre (**IP 55**)
- cierre de la puerta con llave provista de dispositivo de bloqueo de seguridad
- elementos de fijación en la pared dispuestos en el contenedor
- entrada de los cables de conexión con prensahilo
- conexiones a bajísima tensión de seguridad.
- predisposición acoplamiento receptor radiomando
- pulsadores exteriores en la puerta (opcionales)

INSTRUCCIONES PARA LA INSTALACIÓN

Características técnicas

Alimentación trifásico	Vac	400V3~
Frecuencia	Hz	50-60
Motores	N°	1
Potencia máx motor trifásico	W	2200
Corriente di cortocircuito con fusibles	Amp.t<300 ms	20
Corriente nominal	Amp	5
Temperaturas de funcionamiento	°C	-20...+55
Grado de protección	IP	55
Grado de protección con pulsadoras	IP	54
Grado de ignifugación	UL94	V0
Central provista de prensatubos para la introducción del tubo de Ø16 mm		

El kit PRG384 comprende:

- El programador PRG384
- Un conjunto de tornillos para el montaje en la pared
- Dos llaves
- El manual de instrucciones

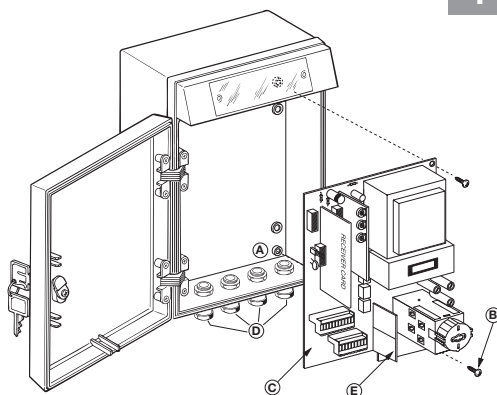
Emplazamiento

A base de la tipología y las características de la instalación, determinar el lugar de emplazamiento del aparato. El aparato se deberá colocar:

- en un lugar protegido contra los choques y las manipulaciones
- a una altura suficiente del suelo, protegido de los remansos de agua posibles
- en una posición fácilmente alcanzable por el técnico. Para las operaciones de mantenimiento.

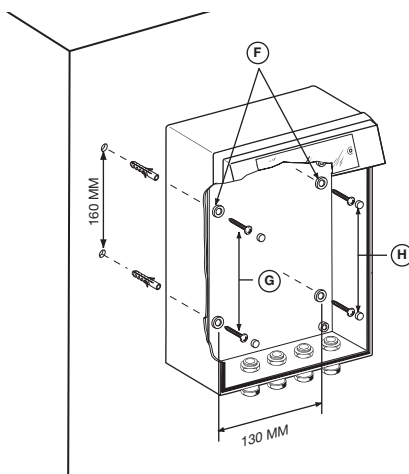
4A

- Aflojar los tornillos “B” y sacar el circuito “C” del contenedor, esto con sumo esmero colocándolo de momento en un lugar protegido contra el polvo y los choques posibles.



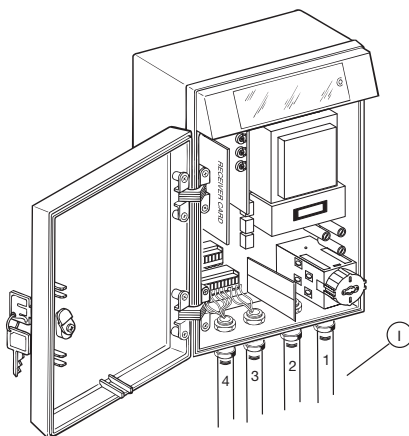
4B

- Marcar (con la ayuda de la caja) los 4 puntos de fijación en la pared.
- Fijar el contenedor utilizando cuatro tornillos y tacos “G” e introducir los tapones “H” que cubren los tornillos.
- Controlar la fijación correcta de los prensatubos “D” en la caja (fig.4A)



4C

- Volver a colocar el circuito en el contenedor y fijarlo por medio de los tornillos “B” (fig.4A) correspondientes.
- Insertar los tubos de empalme “I” en los prensatubos correspondientes. Los cables 400V3 de potencia se hacen pasar por los tubos 1 y 2 (véanse las figuras), separados de los cables de conexión de baja tensión que pasan por los tubos 3 y 4.
- Realizar las conexiones eléctricas siguiendo el esquema adjunto (fig.5).



FUNCIONES TARJETA LÓGICA

Leyenda

PR: Tecla de programación
 LPR: Piloto de programación
 D1: Dip-switch selección funciones

PILOTOS: TB-FTCS-FTCI

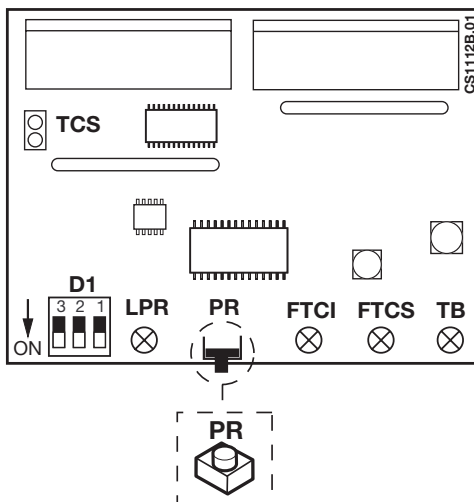
Estado de funcionamiento de los dispositivos de seguridad

Pilotos encendidos:

dispositivos de seguridad en reposo o conectados en puente si no se los utiliza.

Pilotos apagados:

dispositivos de seguridad dañados, en fase de actuación o conectados en puente si no se los utiliza.



FUNCIONES TARJETA LÓGICA EXTRAIBLE

1) Tiempo de trabajo:

0-120 segundos

La puerta se considera totalmente abierta (y por tanto se realiza el cierre posterior automático) incluso cuando el tiempo de apertura ha finalizado y no se ha activado el microinterruptor de tope FCA; programar el tiempo de apertura de modo que se tenga siempre un plazo más respecto a cuando la puerta alcanza el microinterruptor de tope FCA.

2) Tiempo de pausa:

0-120 segundos

Ajustar el tiempo de pausa en función de las características del motor: si dicho tiempo es muy breve, en cuanto la puerta llegue a abrirse totalmente, realiza una inversión muy rápida.

SELECCIONES MEDIANTE DIP-SWITCHES (D1)

DIP 1: On => cierre posterior automático habilitado
 Off => cierre posterior automático deshabilitado

DIP 2: On => modalidad manual activada
 Off => modalidad manual desactivada

DIP 3: On => modalidad **TD**: "apertura-cierre" con la inversión sólo en la fase de cierre.
 Off => modalidad **TD**: "apertura-bloqueo-cierre-bloqueo".

NOTA: para programar los dip-switches: cortar la alimentación al programador, modificar las programaciones, luego volver a suministrar la alimentación.

PROGRAMACIÓN TIEMPOS DE TRABAJO (APERTURA LIMITADA APERTURA Y PAUSA)

1) Con la puerta totalmente cerrada, oprimir y mantener oprimida durante unos 4 segundos la tecla "**PR**"; el PILOTO "**LPR**" al principio debe estar apagado, y después empezar a centellear rápidamente señalando que se está en la modalidad para la programación. El piloto se activa por intermitencia con la misma frecuencia que el encendido del PILOTO. Soltar la tecla "**PR**".

NOTA: si al oprimir la tecla "**PR**" el PILOTO "**LPR**" se enciende en seguida y queda encendido con luz fija, significa que el programador no está en la condición de cierre total, por lo cual no se podrá tener acceso a la modalidad de programación; cortar y volver a suministrar la alimentación al programador. Si al oprimir la tecla "**PR**" el PILOTO "**LPR**" se pone centelleante, significa que se ha detectado un error en los datos almacenados en memoria: el programador está bloqueado y es preciso volver a programar los tiempos (ver párrafo "indicaciones de alarma").

Si las seguridades (**TB**, **FTCI**, **FTCS**) no están en reposo, o bien si el microinterruptor de tope de apertura está activado, la programación de los tiempos no está habilitada.

Durante la programación de los tiempos, la activación de **TB**, **FTCI** y **FTCS** produce el bloqueo de la puerta y de la cuenta del tiempo, que se reanuda cuando las seguridades vuelven a estar en reposo.

2) Volver a oprimir la tecla "**PR**" (o bien accionar la "**TD**" o el radiomando) y mantenerla oprimida hasta que la puerta haya alcanzado la posición de apertura limitada. Al soltar la tecla el motor se

bloquea, para luego reanudar la maniobra de apertura (y la cuenta del tiempo de trabajo) después de un segundo de espera.

- 3) Al activar el microinterruptor de tope para la apertura, se obtiene el bloqueo del motor, sin embargo la cuenta del tiempo de trabajo sigue adelante; para poder tener un margen de tiempo más respecto al tiempo preciso de la maniobra.
- 4) Presionar la tecla “**PR**” (o bien accionar la “**TD**” o el radiomando): la cuenta del tiempo de trabajo termina. El indicador luminoso ahora está activado por intermitencia más lenta: ha empezado la cuenta del tiempo de pausa.
- 5) Transcurrido el tiempo de pausa deseado, volver a oprimir la tecla “**PR**” (o bien accionar la “**TD**” o el radiomando): empieza el cierre y al mismo tiempo se sale del procedimiento de programación.

****** LEER CON ESMERO LAS NOTAS SIGUIENTES ******

- Al suministrar tensión de alimentación, si el microinterruptor de tope de apertura está activado y se ha seleccionado el cierre automático, después del tiempo de pausa se produce el cierre.
- Al suministrar tensión de alimentación, con la puerta que no está totalmente cerrada, la lógica no admite ningún mando de cierre, sino tan sólo de apertura. La única excepción es cuando el microinterruptor de tope de apertura está activado.
- Con la puerta totalmente abierta, la activación de **FTCI** y **TA** produce el reset de la cuenta del tiempo de pausa.
- El mando de apertura limitada se puede utilizar únicamente con la puerta totalmente cerrada; por tanto no es posible dar dos mandos de apertura limitada en secuencia. Si en la fase de cierre posterior a la apertura limitada se activa el **FTCI**, la apertura seguirá estando limitada (no se abre totalmente).

MODALIDAD DE FUNCIONAMIENTO DEL INDICADOR LUMINOSO

La salida para el indicador luminoso (**24Vdc, 3W**) se utiliza para señalar el estado de la puerta:

- Con la puerta totalmente cerrada: indicador luminoso apagado
- Con la puerta no totalmente cerrada: indicador luminoso encendido

INDICACIONES DE ALARMA

1) Parámetros erróneos en la memoria EEPROM

Si se produce algún error en la lectura de los datos desde EEPROM, esto está señalado por el indicador luminoso, que se activa por intermitencia: el sistema está bloqueado. Por tanto hay que acceder a la programación de los tiempos para poder corregir el error. Oprimiendo la tecla “**PR**” se notará que el PILOTO “**LPR**” en seguida se pone centelleante.

2) Activación simultánea de los microinterruptores de tope

La activación simultánea de los microinterruptores de tope (avería) produce el bloqueo del programador mientras perdure el problema con la activación de la luz centelleante durante tres segundos, con un período de repetición de 6 segundos.

Al restablecer la condición debida de los microinterruptores de tope, se produce el reset automático y se reanuda el funcionamiento corriente.

ISTRUZIONI PER L'UTENTE

AVVERTENZE PER L'UTENTE

PROGRAMMATORE ELETTRONICO PER IMPIANTI D'AUTOMAZIONE PER PORTE E CANCELLI MOTORIZZATE.

L'apparecchiatura è una componente d'impianto ; come tale va installata e implementata con apparecchiature , costruite secondo le norme vigenti.

- Ogni anomalia di funzionamento riscontrata richiede l'intervento di personale abilitato.
- Il manuale tecnico resta in possesso dell'utente e conservato in luogo diverso da quello dell'apparecchiatura (fuori della portata di bambini), sarà consegnato al tecnico in caso di interventi successivi alla posa.
- Evitare, di coprire con oggetti o appoggiare pesi sull'apparecchiatura . La stessa deve essere sempre accessibile per i vari controlli.

Tipologia funzionamenti

Automatico: Avvio e completamento del ciclo di lavoro, apertura-pausa-chiusura con un solo impulso.

Semiautomatico: Gestione del ciclo di lavoro con comandi separati di apertura e chiusura.

Uomo presente: Movimentazione della meccanica solo in presenza di comando continuo di moto. Ogni interruzione del comando di moto (rilascio del pulsante) attua lo stop.

Comando a distanza: L'apparecchiatura è predisposta per l'inserimento di una scheda radio ricevente (uno-due canali), questa permette il comando a distanza di tutte le funzioni.

Canale 1 sarà utilizzato per il comando di moto apertura, chiusura (**TD**).

Canale 2 sarà utilizzato come tasto di blocco (**TB**).

Possibilità d'impiego

L'apparecchiatura è particolarmente indicata all'azionamento di:

- cancelli a battente, cancelli scorrevoli e portoni industriali ad un'ante.

INSTRUCTIONS FOR THE USER

WARNINGS FOR THE USER

ELECTRONIC PROGRAMMER FOR USE WITH AUTOMATIC INSTALLATIONS FOR GATES AND DOORS.

The appliance is part of an automatic installation; and as such should be installed together with appliances constructed according to the laws and standards in force.

- Any eventual failures or operational anomalies require the intervention of a qualified technician.
- The instruction manual and the door key remain in the possession of the user and should be kept in a place separate from the appliance and out of reach of children. They should be given to the technician as and when required for any eventual maintenance interventions.
- Avoid covering or placing heavy objects on the appliance. The appliance must always be accessible for checks if necessary

Types of operation

Automatic: Start up and completion of the work cycle; Open-pause-close with one impulse.

Semi-automatic: Work cycle control using separate opening and closing commands.

Manual: Movement of the apparatus is only obtained while a continuous movement command is present (keeping the button pressed). The apparatus will stop whenever the continuous command is interrupted (releasing the button)

Remote control: The appliance is factory set for the insertion of a receiver card (one or two channels). This will allow the remote activation of all the functions.

Channel 1 is used for the opening/closing movement commands (**TD**).

Channel 2 is used for the stop commands (**TB**).

Use

This appliance is suitable for the following:

- single hinged gates, sliding gates and industrial doors.

INSTRUCTIONS POUR L'UTILISATION

AVERTISSEMENT POUR L'UTILISATEUR

PROGRAMMATEUR ÉLECTRONIQUE POUR INSTALLATIONS D'AUTOMATISATION DE PORTES ET PORTAILS

L'appareil étant un composant de l'installation, il doit être installé comme tel et couplé avec des appareils conformes aux normes en vigueur.

- Toute anomalie de fonctionnement nécessite l'intervention d'un personnel qualifié.
- Le livret d'instructions reste en possession de l'utilisateur qui ne devra pas le conserver à proximité de l'appareil (hors de portée des enfants). Il devra être mis à disposition du technicien en cas d'intervention sur l'appareil après la pose.
- Éviter de couvrir ou de poser des objets sur l'appareil. Celui-ci doit toujours être accessible pour les différents contrôles.

Types de fonctionnement

Automatique: enclenchement et déroulement du cycle de travail, ouverture-arrêt-fermeture, par une seule impulsion.

Semi-automatique: gestion du cycle de travail par commandes d'ouverture et fermeture séparées.

Fonctionnement manuel: manœuvre obtenue seulement par commande continue de mouvement. Chaque interruption de la commande de mouvement (relâchement du bouton-poussoir) provoque l'arrêt.

Commande à distance: l'appareil est prédisposé pour l'insertion d'une carte radio réceptrice (un-deux canaux), ce qui permet de commander toutes les fonctions à distance.

Le canal 1 sera utilisé pour la commande de mouvement ouverture, fermeture (**TD**).

Le canal 2 sera utilisé comme touche de blocage (**TB**).

Possibilités d'application

L'appareil est particulièrement indiqué pour l'actionnement de:

- Portails battants, coulissants ou portes industrielles, à 1 vantail.

BETRIEBSANLEITUNG

ANWEISUNGEN FÜR DEN BENUTZER

ELEKTRONISCHE STEUERUNG FÜR AUTOMATISIERUNGEN VON MOTORISIERTEN TÜREN UND TÖREN.

Das Gerät ist Bestandteil der Anlage und muß als solches installiert und mit anderen Geräten, die gemäß den geltenden Bestimmungen hergestellt wurden, vervollständigt werden.

- Jede angetroffene Betriebsstörung erfordert die Intervention von Fachpersonal.
- Das technische Handbuch verbleibt in Besitz des Benutzers und sollte an einem anderen Ort als den der Apparatur (für Kinder unzugänglich) aufbewahrt werden. Bei eventuell nach der Installierung erforderlichen Reparaturarbeiten ist es dem Techniker auszuhändigen.
- Es ist zu vermeiden, das Gerät mit Gegenständen abzudecken oder schwere Dinge auf ihm abzustellen. Es muß für die verschiedenen Kontrollen jederzeit zugänglich sein.

Funktionsweisen

Automatisch: Start und vollständige Ausführung des Arbeitszykluses, Öffnen-Pause-Schliessen mit einem einzigen Impuls.

Halbautomatisch: Steuerung des Arbeitszykluses mit voneinander getrennten Befehlen zum Öffnen und Schliessen.

Anwesende Bedienungsperson: Betätigung der Mechanik nur bei dauerndem Bewegungsbefehl. Jede Unterbrechung des Bewegungsbefehls (Loslassen der Drucktaste) führt zum Stop.

Fernsteuerung: Die Apparatur ist für den Einsatz einer Funkempfängerkarte (ein-zwei Kanäle), welche die Fernsteuerung aller Funktionen ermöglicht, vorbereitet.

Kanal 1 wird für den Bewegungsbefehl Öffnen, Schliessen benutzt, (**TD**).

Kanal 2 wird als Blockiertaste benutzt (**TB**).

Anwendungsmöglichkeiten

Die Apparatur ist besonders geeignet zur Betätigung von:

- Flügel-, Schiebe- oder Industrietore mit einem Torflügel.

INSTRUCCIONES DE USO

ADVERTENCIAS PARA EL USUARIO

PROGRAMADOR ELECTRÓNICO PARA INSTALACIONES DE AUTOMATIZACIÓN DE PUERTAS

Este aparato es un componente de la instalación; por tanto se lo debe instalar y equipar con aparatos fabricados cumpliendo con las normas vigentes.

- Cualquier anomalía detectada durante el funcionamiento requiere la intervención de personal cualificado.
- El manual técnico es de propiedad del usuario, que lo debe guardar en un sitio diferente al del equipo (fuera del alcance de los niños), y tendrá que entregarlo al técnico en caso de operaciones posteriores al emplazamiento.
- No tapar con objetos ni apoyar pesos en el aparato. Este último siempre debe ser accesible para los varios controles.

Tipología funcionamientos

Automático: Arranque y final del ciclo de trabajo, apertura-pausa-cierre con un solo impulso.

Semiautomático: Gestión del ciclo de trabajo mediante mandos separados de apertura y cierre.

Persona presente: Movimiento de la mecánica sólo ante el mando continuo de movimiento. Cualquier interrupción del mando de movimiento (soltando el pulsador) da lugar al stop.

Mando a distancia: El aparato está predispuesto para la inserción de una tarjeta radiorreceptor (uno o dos canales), ésta permite el mando a distancia de todas las funciones.

Canal 1 se utiliza para el mando de movimiento apertura, cierre (**TD**).

Canal 2 se utiliza como botón de bloqueo (**TB**).

Posibilidad de uso

El aparato es especialmente adecuado para el accionamiento de:

- Cancelas batientes, correderas o puertas industriales con 1 hoja.

